

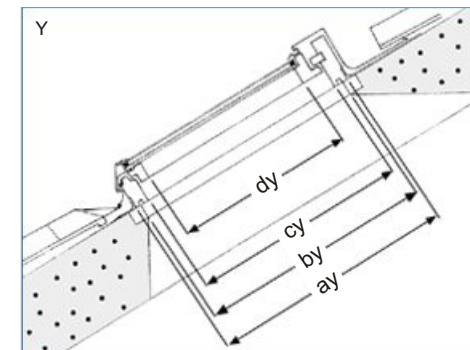
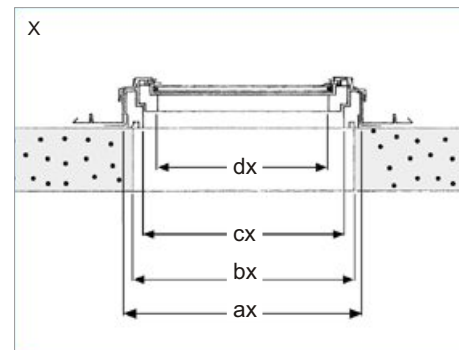
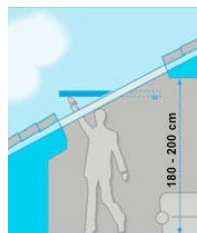
Παράθυρο στέγης τύπου HB (Με μια θέση ανοίγματος)

Παράθυρο στέγης αλουμινίου πολυεστερικής βαφής και εσωτερική ξύλινη επένδυση με διπλό τζάμι (4-15-4), με μια θέση ανοίγματος στη μέση του παραθύρου με έναν κεντρικό άξονα ριστροφής και φρένο σταθεροποίησης του πλαισίου στην επιθυμητή θέση ανοίγματος.

- Απόλυτη στεγανότητα
- Τέλεια Θερμομόνωση που επιτυγχάνεται με υαλοπίνακα (4-15-4)
- πολυεστερικής βαφής και εσωτερική ξύλινη επένδυση
- Διαθέτουν εσωτερικές- εξωτερικές τέντες ηλιοπροστασίας καθώς και τηλεχειρισμό ανοίγματος.



Για κλίση στέγης 8° - 90°



Πίνακας Διαστάσεων για τύπου HB

Model HB	16	13	9	26	18	20	5	22	12	4	10	8	25
X x Y	 48x98	 55x78	 55x98	 55 x 118	 66x88	 66x118	 78x98	 78x118	 78x140	 94x98	 94x140	 114x119	 134 x 98
a Διάσταση οπής σε cm	da 48x98 a 49x99	da 55,5x78 a 56,5x79	da 55,5x98 a 56,5x99	da 55,5x118 a 56,5x119	da 66,5x88,5 a 67,5x89,5	da 66,5x118 a 67,5x119	da 79x98 a 80x99	da 79x118 a 80x119	da 79x140 a 80x141	da 93,5x98 a 94,5x99	da 93,5x140 a 94,5x141	da 115x118 a 116x119	da 134x98 a 135x99
b Εξωτερικό πλαίσιο σε cm	47,5x97,5	54,9x77,5	54,9x97,5	54,9x117,7	66x88	66x117,5	78,2x97,5	78,2x117,5	78,2x139,5	93,1x97,5	93,1x139,5	114,7x117,5	133,7x97,7
c Εσωτερικό πλαίσιο σε cm	41,1x91,1	48,5x71,1	48,5x91,1	48x110,8	59,6x81,6	59,6x111,1	71,8x91,1	71,8x111,1	71,8x133,1	86,7x91,1	86,7x133,1	108,3x111,1	126,8x90,8
d * Άνοιγμα τζαμιού σε cm	31,3x81,2	38,7x61,2	38,7x81,2	38,7x101,2	49,8x71,7	49,8x101,2	62x81,2	62x101,2	62x123,2	76,9x81,2	76,9x123,2	98,5x101,2	117,4x81,3
e Επιφάνεια τζαμιού σε m ²	0,254	0,237	0,314	0,454	0,357	0,504	0,503	0,627	0,764	0,624	0,947	0,997	0,954

* Διάσταση για εσωτερικές τέντες

DIMENSIONI

