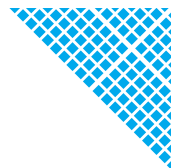
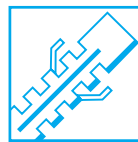




	Beton	Natursteinen	Vollstein Mz, KSV	Porenbeton	Vollgipsplatte	Lochsteine Hlz, KSL	Gipskarton-Platten	Platten/Tafeln/Bleche	Holz
<b>Allgemeine Befestigungen</b>									
Allzweckdübel	●	●	●	●	●	●	●	●	-
Beton-Euroschrauben*	●	●	●	●	-	●	-	-	-
Color-Leisten-Dübel	●	●	●	●	-	●	-	-	-
Deckennagel	●	●	●	-	-	-	-	-	-
Dübel	●	●	●	●	●	●	-	-	-
Euro-Betonbolzen* Typ A	●	●	●	-	-	-	-	-	-
Euro-Betonbolzen* Typ B	●	●	●	-	-	-	-	-	-
Express-Nagel	●	●	●	●	-	●	-	-	-
Justierschraube J 3	●	●	●	●	-	●	-	-	-
Knotendübel	●	●	●	●	●	●	●	●	-
LA-Kragendübel	●	●	●	●	●	●	-	-	-
Langspreizdübel	●	●	●	●	-	●	-	-	-
Metall-Universaldübel	●	●	●	●	●	●	-	-	-
Niet-Anker	●	●	●	-	-	-	-	-	-
Nylon-Pressnägel	●	●	●	-	-	●	-	●	-
Porenbeton-Drillnagel	-	-	-	●	●	-	-	-	-
Porenbeton-Dübel	-	-	-	●	-	-	-	-	-
Porenbeton-Nagel	-	-	-	●	-	-	-	-	-
Porenbeton-Schlagnagel	-	-	-	●	●	-	-	-	-
Schlag-Spike	●	●	●	-	-	-	-	-	-
Schrauben-Lattungsdübel	●	●	●	●	-	●	-	-	-
<b>Rahmen-Befestigungen</b>									
Beton-Rahmenschraube	●	●	●	●	-	●	-	-	-
Beton-Rahmenschraube Typ Z	●	●	●	●	-	●	-	-	-
Kragen-Nageldübel	●	●	●	●	●	●	-	-	-
Nageldübel	●	●	●	●	●	●	-	-	-
U-Scheiben-Kragendübel	●	●	●	●	●	●	-	-	-
<b>Hohlraumbefestigungen</b>									
Federklappdübel	-	-	-	-	-	●	●	●	-
Gipskartondübel, druckguss	-	-	-	●	●	-	●	●	-
Gipskartondübel, polyamid	-	-	-	-	-	-	●	-	-
Hohlraumdübel	-	-	-	-	-	●	●	●	-
Hohlraumdübel, Stahl	-	-	-	-	-	●	●	●	-
Kippdübel	-	-	-	-	-	●	●	●	-

● geeignet    ● bedingt geeignet    ●\* Hartschaumplatten, Styropor

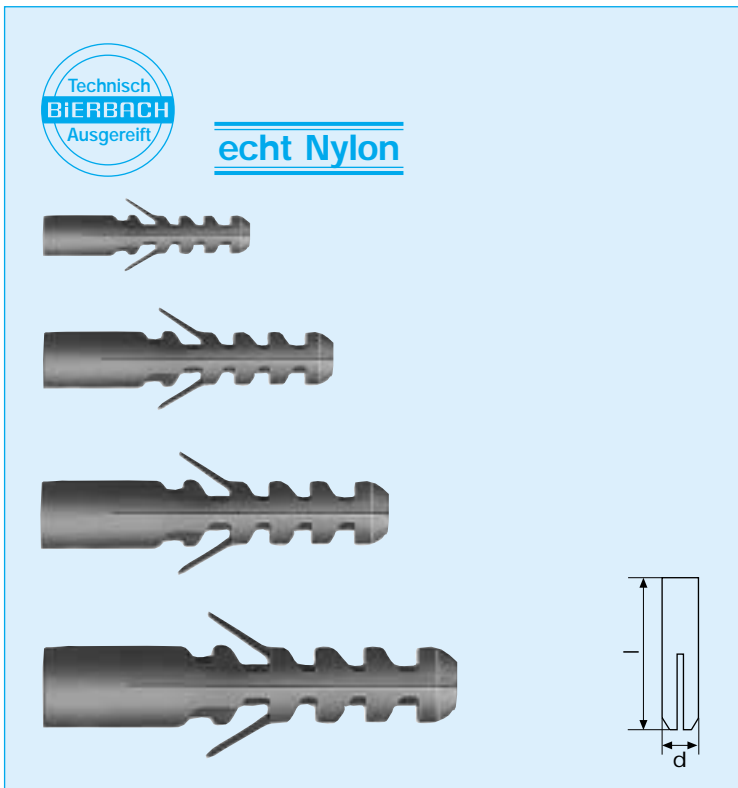
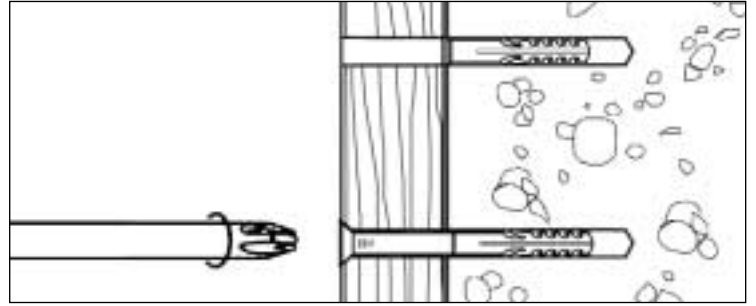
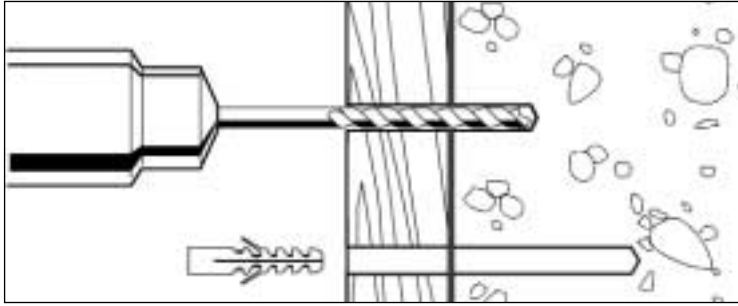
\*Ein BIERBACH<sup>®</sup>-Produkt für den gesamten europäischen Markt.



	Beton	Natursteinen	Vollstein Mz, KSV	Porenbeton	Vollgipsplatte	Lochsteine Hlz, KSL	Gipskarton-Platten	Platten/Tafeln/Bleche	Holz
<b>Dämmstoffbefestigungen</b>									
Dämmstoffdübel	●	●	●	●	●	●	-	-	-
Dämmstoffhalter Typ FF	●	●	●	-	-	●	-	●	-
Dämmstoffnagel	-	-	-	-	-	-	-	●	-
Dämmstoffschraube	-	-	-	-	-	-	-	●	●
Dübelanker Typ Z	●	●	●	-	-	-	-	-	-
Fassadendübel	●	●	●	-	-	●	-	-	-
Isolierdübel	●	●	●	●	●	●	-	-	-
ISO-Dübel	-	-	-	-	-	-	-	-	-
Isoliermattendübel	●	●	●	-	-	●	-	●	-
Isolierplattendübel	●	●	●	-	-	●	-	-	-
ISO-Nagel	-	-	-	-	-	-	-	●*	-
Pilzkopf-Schlagdübel	●	●	●	●	●	●	-	-	-
Stecksystem	●	●	●	●	●	●	-	-	-
<b>Gerüstbefestigungen</b>									
Gerüst-Verankerungssatz	●	●	●	●	●	●	-	-	-
<b>Elektro-Befestigungen</b>									
Fixpin Profi	●	●	●	-	-	●	-	-	-
Fixpin Standard	●	●	●	-	-	●	-	-	-
Kabelbügel	●	●	●	●	●	●	-	-	-
Kabelband-Pressnagel	●	●	●	-	-	●	-	●	-
Nagelscheiben	●	-	●	●	●	●	-	●	-
Pressbolzen	●	●	●	-	-	●	-	●	-
Sammelhalter	●	●	●	●	●	●	-	-	-
<b>Heizungs-/Sanitär-Befestigungen</b>									
Abhänger	●	●	●	●	●	●	-	-	-
Beton-Euro-Gewindebolzen* M 8	●	●	●	●	-	●	-	-	-
Druckguss-Nageldübel	●	●	●	●	●	●	-	-	-
Einschlagdübel	●	●	●	-	-	●	-	-	-
Euro-Betonbolzen* M 6 Typ C	●	●	●	●	-	●	-	-	-
Fixpin Profi	●	●	●	-	-	●	-	-	-
Fixpin Standard	●	●	●	-	-	●	-	-	-
Nageldübel M 6	●	●	●	●	●	●	-	-	-
Pressbolzen	●	●	●	-	-	●	-	●	-

● geeignet    ● bedingt geeignet

\*Ein BiERBACH®-Produkt für den gesamten europäischen Markt.



**echt Nylon**

**echt Nylon**

## BIERBACH<sup>®</sup>-Nylon-Dübel

### Echt Nylon, grau

Universell einsetzbare Dübel, für Holz- und Spanplattenschrauben geeignet. Hochwertiges Polyamid (Nylon) sorgt für Beständigkeit gegen Witterung, Alterung und Verrottung.

Nylon wirkt schalldämmend und besitzt eine gute elektrische Isolationswirkung und hält Temperaturen von -40° bis +80° Celsius stand.

Die maximale Tragfähigkeit der Dübel wird mit dem größtmöglichen Schraubendurchmesser erreicht. Die Schrauben müssen hierbei um 5 mm - 10 mm (1 x Schraubendurchmesser) länger sein als der Dübel und das zu befestigende Material.

Artikel-Nr.	Dübel d x l	Schrauben Ø	Bohrer Ø	Inhalt Stück/VPE/Palette	WG	€ 100 Stück
-------------	-------------	-------------	----------	--------------------------	----	-------------

verpackt in Kartons

170 005	5 x 25	2,5- 4,0	5,0	100/ 800	01	
170 006	6 x 30	3,5- 5,0	6,0	100/ 800/102400	01	
170 008	8 x 40	4,5- 6,0	8,0	100/ 800/ 51200	01	
170 010	10 x 50	6,0- 8,0	10,0	50/ 400	01	
170 012	12 x 60	7,0-10,0	12,0	25/ 500	01	
170 014	14 x 70	10,0-12,0	14,0	20/ 500	01	

Werkstattnormalpackung, verpackt in Kartons

170 408	◇ 8 x 40	4,5- 6,0	8,0	1000/ 8000	01	
170 410	◇ 10 x 50	6,0- 8,0	10,0	500/ 4000	01	

◇ Wenn kein Lagerbestand, Anfertigung bei wirtschaftlicher Stückzahl.

## BIERBACH<sup>®</sup>-Dübel-sortimentbox

Praktische Sortimente in Kunststoffbehältern als Sortimentbox.

Vorteile:

- gängige Größen
- gegen Feuchtigkeit geschützt
- wiederverwendbare Behälter
- Tragegriff
- Deckel wiederverschließbar

Artikel-Nr.	Dübel d x l	Schrauben Ø	Bohrer Ø	Inhalt Stück	WG	€ Box
-------------	-------------	-------------	----------	--------------	----	-------

Nylondübelbox mit Komplettinhalt: 400 Dübel

170 000	◇ 5 x 25	2,5- 4,0	5,0	200	01	
	6 x 30	3,5- 5,0	6,0	125		
	8 x 40	4,5- 6,0	8,0	50		
	10 x 50	6,0- 8,0	10,0	25		

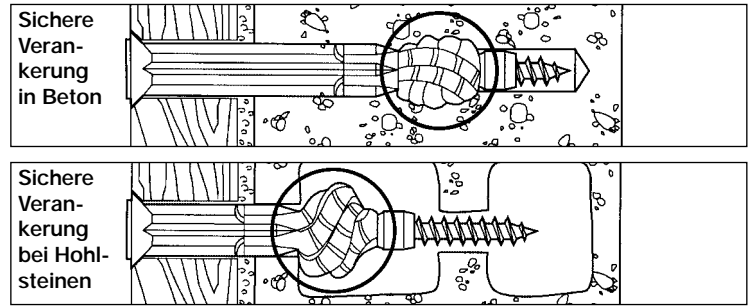
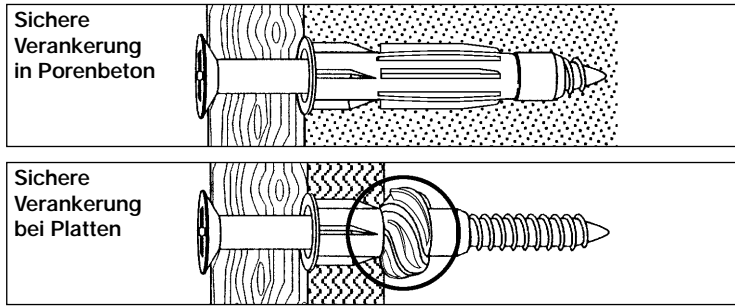
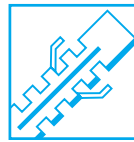
Artikel-Nr.	Dübel d x l	Nutzlänge	Verankerungstiefe	mit Nägel/Schrauben d x l	Inhalt Stück	WG	€ Box
-------------	-------------	-----------	-------------------	---------------------------	--------------	----	-------

Nageldübelbox mit Komplettinhalt: 125 Nageldübel.

174 000	◇ 5 x 50	25	25	3,2 x 53	50	01	
	6 x 60	30	30	3,6 x 63	40		
	6 x 80	50	50	3,6 x 83	20		
	8 x 80	40	40	5,0 x 85	15		

◇ Wenn kein Lagerbestand, Anfertigung bei wirtschaftlicher Stückzahl.





## BiERBACH®-Knotendübel

**Polyäthylen, mit Kragen zur Befestigung an Hohldecken, -wänden, Fermacell-, Gipskarton und Spanplatten.**

Der BiERBACH®-Knotendübel ist universell einsetzbar. Er spreizt in Vollbaustoffen und hält durch Anpreßdruck (Reibschluß) an der Bohrlochwandung. In Hohlbaustoffen verknotet sich der Dübel im Hohlraum (Formschluß).

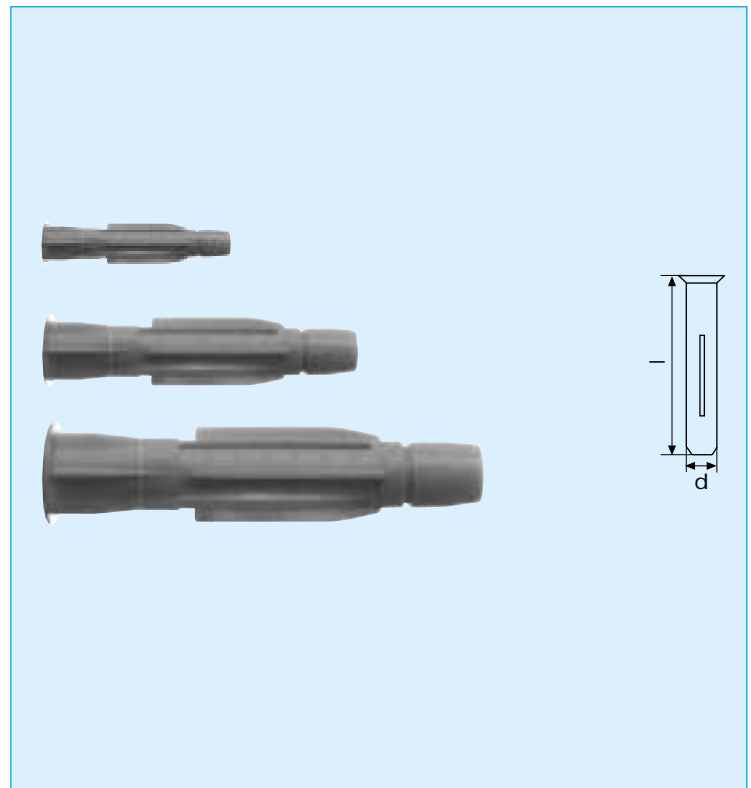
Der Knotendübel ist abgestimmt auf Holz- und Spanplattenschrauben.

Der Dübelkragen verhindert das Durchrutschen in den Hohlraum und erlaubt eine bündige Montage.

Die besondere Konstruktion des Spreizkörpers (3-geteilt), am Dübelende wieder miteinander verbunden, garantiert perfekte Schraubenführung bei größtmöglichem, gleichmäßigem Spreizverhalten. Die Flügel unter dem Dübelkragen sind eine wirksame Drehsicherung.

Die Schraubenlänge errechnet sich aus der Dübellänge plus Dicke des Montagegegenstandes.

Artikel-Nr.	Dübel d x l	Einschr.-tiefe	Schr. Ø	Bohrer Ø	Inhalt Stück/VPE	WG	€ 100St.
verpackt in Kartons; VPE = 8 Kartons							
170 506	6 x 30	35	4,0 - 5,0	6,0	100/ 800	01	
170 508	8 x 50	55	5,0 - 6,0	8,0	100/ 800	01	
170 510	10 x 60	65	6,0 - 7,0	10,0	50/ 400	01	



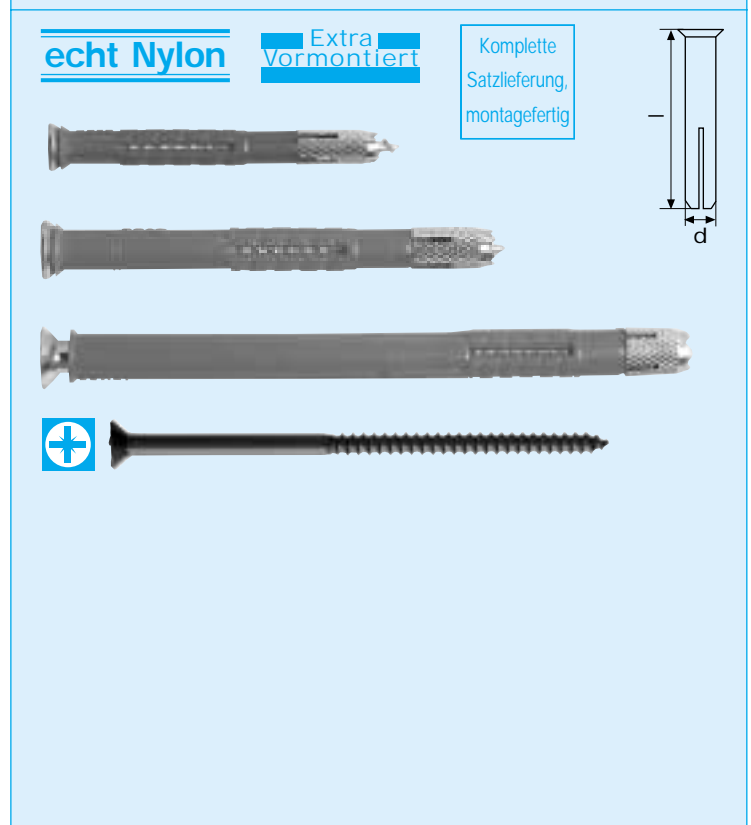
## BiERBACH®-Allzweckdübel VLF

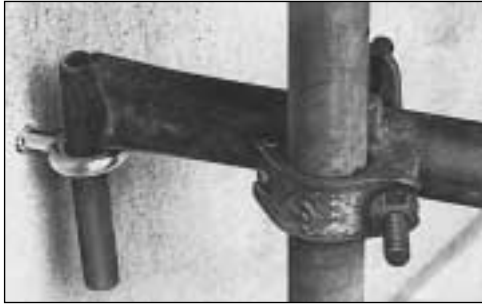
**braun, lange Ausführung zur Durchsteckmontage, Schraube aus Stahl, glanzverzinkt, gelbchromatiert, vorverschraubt.**

Diese vormontierten Einheiten lassen sich in Porenbeton der Qualität G2 und G4 bei Montage im Durchsteckverfahren wie ein Nagel einschlagen; bei Porenbeton G6, Beton, Voll- und Hohlmauerwerk ist es erforderlich, mit dem Dübel-Nenn-Ø vorzubohren.

Artikel-Nr.	Dübel d x l	Schrauben Ø	Inhalt Stück/VPE	WG	€ 100 Satz
verpackt in Kartons; VPE = 8 Kartons					
170 560	6 x 50	4,0	100/ 800	01	
170 561	6 x 70	4,0	100/ 800	01	
170 591	10 x 135	7,0	50/ 400	01	
170 592	10 x 160	7,0	50/ 400	01	

◇ Wenn kein Lagerbestand, Anfertigung bei wirtschaftlicher Stückzahl.

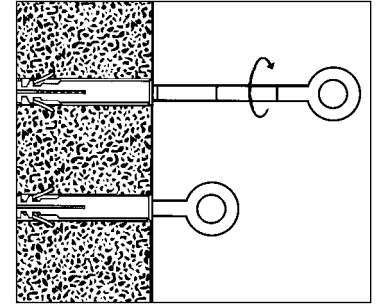




Gerüstverankerung



geschweißte Öse



**DIN**

Komplette Satzlieferung, montagefertig

## BIERBACH<sup>®</sup>-Gerüst-Verankerungssatz

Öse beidseitig verschweißt nach DIN, Öse innen Ø 23 mm, glanzverzinkt.

Die Gerüstösen sind verzinkt und chromatiert, das Auge ist beidseitig verschweißt. In Verbindung mit BIERBACH<sup>®</sup>-Dübeln eine sichere Verankerung.

Artikel-Nr.	Schrauben d x l	Dübel d x l	Inhalt Satz	WG € Satz
-------------	-----------------	-------------	-------------	-----------

verpackt in Kartons

**107 314** ∅ 12 x 230 14 x 70 25 15

∅ Wenn kein Lagerinventar Anfertigung bei wirtschaftlicher Stückzahl.

Bei der Bemessung und Herstellung der Verankerung ist das "Merkblatt zur Anbringung von Dübeln zur Verankerung von Fassadengerüsten" der Bau-Berufsgenossenschaft zu beachten!

**DIN**

## BIERBACH<sup>®</sup>-Gerüstschraube

Öse beidseitig verschweißt nach DIN, glanzverzinkt.

Artikel-Nr.	Schrauben d x l	Öse Ø	Inhalt Stück	WG € Stück
-------------	-----------------	-------	--------------	------------

verpackt in Kartons

**107 320** ∅ 8 x 80 22 50 15

**107 325** 12 x 160 23 50 15

∅ Wenn kein Lagerinventar Anfertigung bei wirtschaftlicher Stückzahl.

Bei der Bemessung und Herstellung der Verankerung ist das "Merkblatt zur Anbringung von Dübeln zur Verankerung von Fassadengerüsten" der Bau-Berufsgenossenschaft zu beachten!

passend als Zubehör:

## BIERBACH<sup>®</sup>-Dübelverschlußstopfen

mit Ringlamellen für BIERBACH<sup>®</sup>-Dübel

Artikel-Nr.	für Dübel Ø	Verschlußst. l d1	Farbe	Inhalt Stück/VPE	WG € 100 Stück
-------------	-------------	-------------------	-------	------------------	----------------

verpackt in Kartons; VPE = 4 Kartons

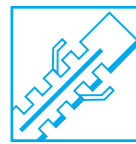
**599 954** ∅ 12,0/14,0 40 28 Transparent 250/1000 15

**599 956** ∅ 12,0/14,0 40 28 Schwarz 250/1000 15

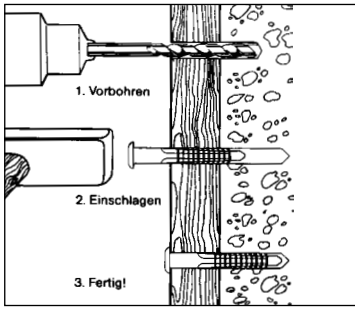
**599 957** ∅ 12,0/14,0 80 28 Schwarz 250/1000 15

∅ Wenn kein Lagerinventar Anfertigung bei wirtschaftlicher Stückzahl.

# Nylon-Pressnägel Kabelband-Pressnagel Pressbolzen M6



## Befestigungstechnik



korrosionsfeste Befestigung



ansprechende Optik durch farbliche Anpassung



Befestigung von Kanal und Kabeln mit Pressnagel und Kabelbinder



## BiERBACH®-Nylon-Pressnagel

### echt Nylon

Dübeln und Schrauben gehörten ab sofort der Vergangenheit an. BiERBACH®-Nylon-Pressnägeln ermöglichen eine schnellere und sauberere Direktbefestigung in Holz, Beton, Mauerwerk und anderen festen Baustoffen als bisher. Bohren, Pressnagel bzw. -bolzen einschlagen - fertig. Der Pressnagel aus hochwertigem Nylon überzeugt durch mehrere positive Eigenschaften:

#### • Hohe Auszugswerte

Die dehnbaren Lamellen des Nylon-Pressnagels geben der Verbindung festen Halt (vergleiche Tabelle).

#### • Korrosionsbeständig

Der gesamte Nagel besteht aus unverrottbarem Nylon, daher witterungsbeständig und elektrisch neutral.

Diese Eigenschaften machen den BiERBACH®-Nylon-Pressnagel zu einem echten Allround-Nagel. Dekorbretter, Holzleisten und -verkleidungen, Fuß- und Kappleisten, Fensterbänke, Gipskartonplatten, Kabelkanäle oder Schilder sind nur einige Beispiele, bei denen dieser Nagel gut „einschlägt“.

Artikel-Nr.	Abm. mm d x l	Farbe	Inhalt Stück/VPE	WG	€ 100 St.
verpackt in Kartons; VPE = 8 Kartons					
169 001	6 x 40	weiß	200/1600	15	
169 101	6 x 65	weiß	200/1600	15	
169 002	6 x 40	schwarz	200/1600	15	
169 102	6 x 65	schwarz	200/1600	15	
169 103	6 x 65	mittelgrau	200/1600	15	
Eiche dunkel, Goldteak, Kirschbaum, Lärche					
169 005	6 x 40	braun	200/1600	15	
169 105	6 x 65	braun	200/1600	15	
Nußbaum, Teak					
169 006	6 x 40	dunkelbraun	200/1600	15	
169 106	6 x 65	dunkelbraun	200/1600	15	

Sonderfarben bei wirtschaftlicher Stückzahl lieferbar.

## BiERBACH®-Kabelband-Pressnagel

### echt Nylon, grau

Außer der Befestigung des Kabelkanals auf Beton oder Mauerwerk erfüllt der BiERBACH®-Kabelbänder-Pressnagel noch eine zweite wichtige Aufgabe. Durch die im Kopf befindliche Öse wird ein Kabelband (s.a. Nylon-Kabelbinder S. 10.26, Art.-Nr. 130 125 ff.) gezogen, die Kabel werden eingelegt, dann problemlos und zuverlässig gebündelt. Alles ohne Dübel oder Schrauben. Der BiERBACH®-Kabelbinder Pressnagel – die praktische und preiswerte Befestigung für Kabel und Kabelkanal-Montage.

Artikel-Nr.	Abm. mm d x l	Farbe	Inhalt Stück/VPE	WG	€ 100 St.
169 501	6 x 40		200/1600	15	

verpackt in Kartons; VPE = 8 Kartons

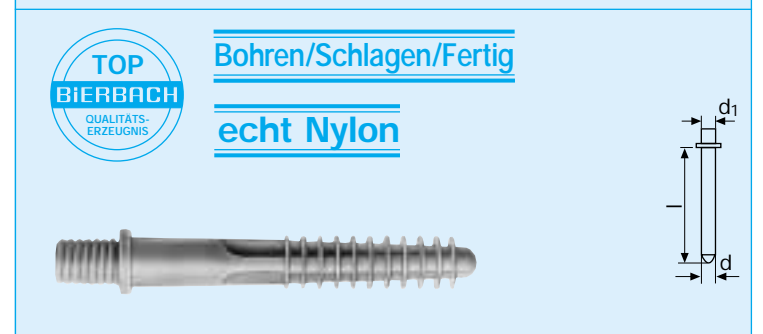
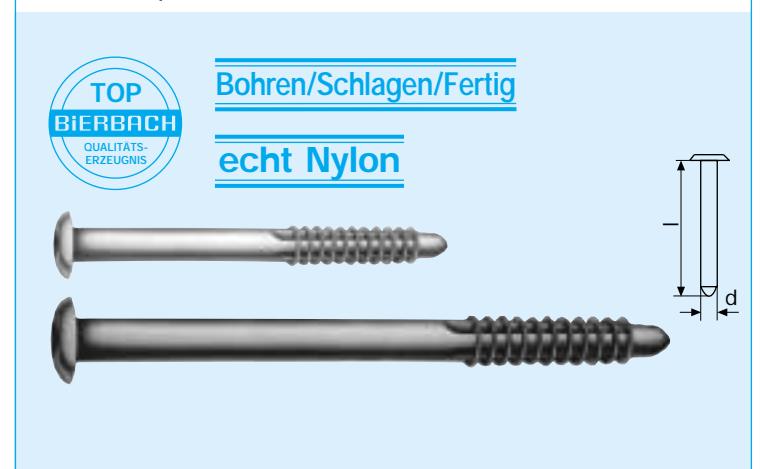
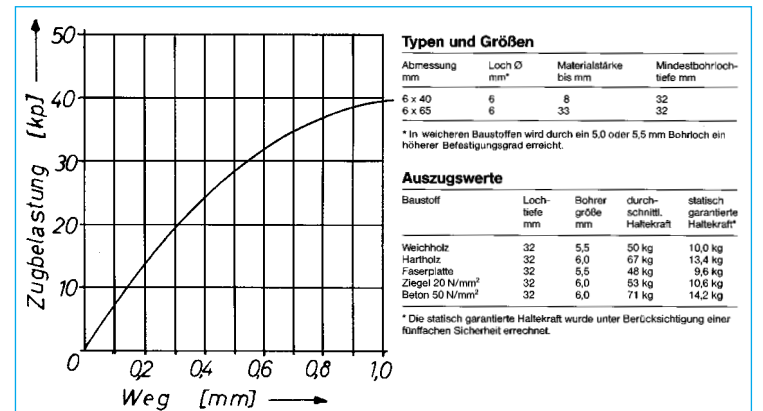
## BiERBACH®-Pressbolzen M6

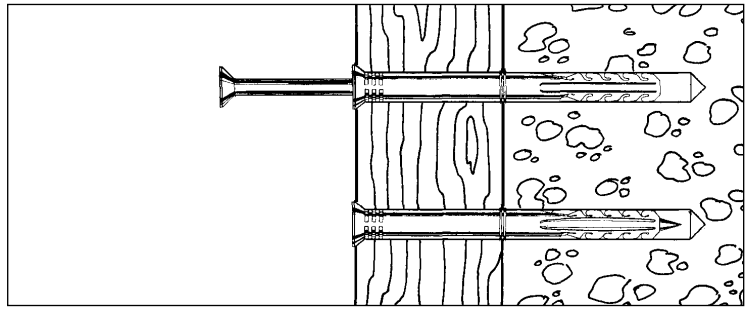
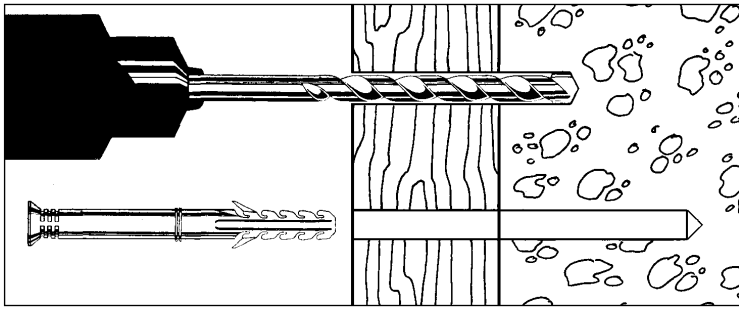
### echt Nylon, grau

Bei Elektro- oder Sanitärinstallationen kommt es auf schnelles und sauberes Verlegen an. BiERBACH® hat hier die dübelfreie Lösung. Der Pressbolzen wird genau wie der Nylon-Pressnagel in die Wand geschlagen, die Kabel- bzw. Rohrschelle wird aufgeschraubt. Einfacher und schneller geht es nicht.

Artikel-Nr.	Abm. mm d x l	d <sub>1</sub>	Inhalt Stück/VPE	WG	€ 100 St.
169 701	6 x 40	M6	200/1600	15	

◇ Wenn kein Lagervorrat, Anfertigung bei wirtschaftlicher Stückzahl.





Technisch  
**BIERBACH**  
Ausgereift

Extra  
Vormontiert

**echt Nylon**

Bohren/Schlagen/Fertig

+

+

+

+

+

+

+

+

+

+

+

+

+

+

+

+

+

+

### BIERBACH® -Nageldübel

Dübel aus hochwertigem, schlagzähem Nylon, glanzverzinkte, gelbchromatierte Nagelschraube mit BiRAX-Kreuzschlitz und Widerhakengewinde **zum Einschlagen, vormontiert, ausschraubbar**. Durchsteckmontagedübel zur Befestigung von Metall- und Kunststoffleisten, Fußleisten, Dachlatten, Rahmen und Pfosten auf Beton oder Mauerwerk. Schnell wie angenagelt, aber sicher wie geschraubt. Das Widerhakengewinde ermöglicht Nachjustieren bzw. Lösen der Verbindung.

Artikel-Nr.	Dübel d x l	Schrauben d x l	Nutzlänge	Verankertiefe	Inhalt Stück/VPE/Palette	WG € 100 St.
verpackt in Kartons						
174 025 <sup>2*</sup>	5 x 30	3,2 x 33	5	25	100/800	01
174 027 <sup>2*</sup>	5 x 40	3,2 x 43	15	25	100/800	01
174 029 <sup>2*</sup>	5 x 50	3,2 x 53	25	25	100/800	01
174 035 <sup>3*</sup>	6 x 35	3,6 x 38	5	30	100/800	01
174 037 <sup>3*</sup>	6 x 45	3,6 x 48	15	30	100/800	01
174 039 <sup>3*</sup>	6 x 60	3,6 x 63	30	30	100/800/51200	01
174 040 <sup>2*</sup>	6 x 80	3,6 x 83	50	30	100/800/51200	01
174 050 <sup>3*</sup> ◇	8 x 50	5,0 x 55	10	40	100/800	01
174 065 <sup>3*</sup>	8 x 65	5,0 x 70	25	40	100/800/32000	01
174 080 <sup>2*</sup>	8 x 80	5,0 x 85	40	40	100/800/32000	01
174 100 <sup>2*</sup>	8 x 100	5,0 x 105	60	40	100/800/28800	01
174 120 <sup>2*</sup>	8 x 120	5,0 x 125	80	40	100/800	01
174 140 <sup>2*</sup>	8 x 140	5,0 x 145	100	40	100/800	01
174 101 <sup>1/3</sup>	10 x 100	7,0 x 105	50	50	50/500	01
174 115 <sup>1/3</sup>	10 x 115	7,0 x 120	65	50	50/500	01
174 135 <sup>1/2</sup>	10 x 135	7,0 x 140	85	50	50/500	01

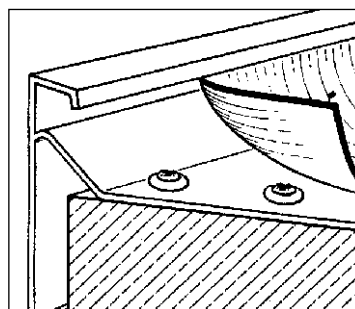
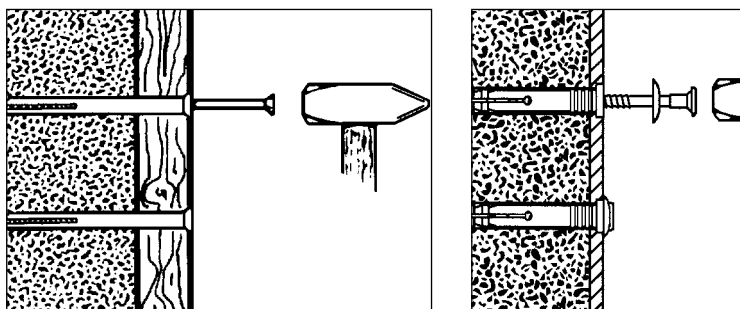
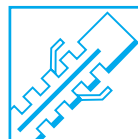
	€ Karte
verpackt auf Blisterkarten, Kleinverpackung; VPE = 10 Karten	
174 008 <sup>2</sup> ◇	8 x 80 5,0 x 85 40 40 20/ 200 01
174 010 <sup>2</sup> ◇	8 x 100 5,0 x 105 60 40 20/ 200 01

Die Verpackung im Kunststoff-Eimer bietet zahlreiche Vorteile:  
**Einfacher Transport, weniger Schwund, wiederverwendbar, verschleißbar, Schutz vor Feuchtigkeit und Nässe.**

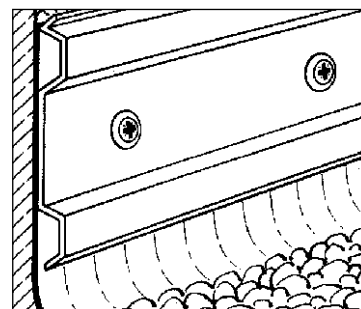
	Inhalt Stück	€ WG Eimer
verpackt in Eimern, 30 Eimer auf Palette		
174 265 <sup>2</sup> ◇	8 x 65 5,0 x 70 25 40 600	01
174 280 <sup>2</sup> ◇	8 x 80 5,0 x 85 40 40 500	01
174 210 <sup>2</sup> ◇	8 x 100 5,0 x 105 60 40 400	01



\* Nicht vormontiert bei wirtschaftlicher Stückzahl preisreduziert lieferbar.  
<sup>1</sup> generell nicht vormontiert  
<sup>2</sup> ohne Verdrehsicherung  
<sup>3</sup> mit Verdrehsicherung  
 ◇ Wenn kein Lagerbestand, Anfertigung bei wirtschaftlicher Stückzahl.



Attika-Abdeckung



Wandanschluß

## BiERBACH®-Kragen-Nageldübel\*

Dübel aus hochwertigem, schlagzähem Nylon, glanzverzinkte, gelbchromatierte Nagelschraube mit BiRAX-Kreuzschlitz und Widerhakengewinde zum Einschlagen, vormontiert, ausschraubbar. Zur Befestigung von Metall- und Kunststoffleisten sowie Rahmen und Pfosten auf Beton oder Mauerwerk.

Schnell wie angenagelt, aber sicher wie geschraubt.

Das Widerhakengewinde ermöglicht Nachjustieren bzw. Lösen der Verbindung.

Artikel-Nr.	Dübel d x l	Schrauben d x l	Nutzlänge	Verankerungstiefe	Inhalt Stück/VPE	WG € 100 St.
verpackt in Kartons; VPE = 8 Kartons						
174 305 <sup>3</sup>	6 x 40	3,6 x 43	10	30	100/ 800	01
174 306 <sup>3</sup>	6 x 60	3,6 x 63	30	30	100/ 800	01
174 310 <sup>2</sup>	8 x 80	5,0 x 85	40	40	100/ 800	01
174 311 <sup>2</sup> ◇	8 x 100	5,0 x 105	60	40	100/ 800	01
174 312 <sup>2</sup> ◇	8 x 120	5,0 x 125	80	40	100/ 800	01



## BiERBACH®-U-Scheiben-Kragendübel\*

Dübel aus hochwertigem, schlagzähem Nylon, glanzverzinkte, gelbchromatierte Nagelschraube mit BiRAX-Kreuzschlitz und Widerhakengewinde zum Einschlagen, vormontiert, ausschraubbar. Zur Befestigung von Streckmetall, Heraklithplatten u.s.w.

Schnell wie angenagelt, aber sicher wie geschraubt.

Das Widerhakengewinde ermöglicht Nachjustieren bzw. Lösen der Verbindung.

Artikel-Nr.	Dübel d x l	Scheibe Ø	Nutzlänge	Verankerungstiefe	Inhalt Stück/VPE	WG € 100 St.
verpackt in Kartons; VPE = 10 Kartons						
174 325 <sup>3</sup>	6 x 40	20	10	30	100/1000	01
174 326 <sup>3</sup>	6 x 60	20	30	30	100/1000	01
174 332 <sup>2</sup> ◇	8 x 100	25	60	40	100/1000	01

Andere Abmessungen bei wirtschaftlicher Stückzahl lieferbar.



## BiERBACH®-Abdicht-Nageldübel »15« Edelstahl Rostfrei® A2

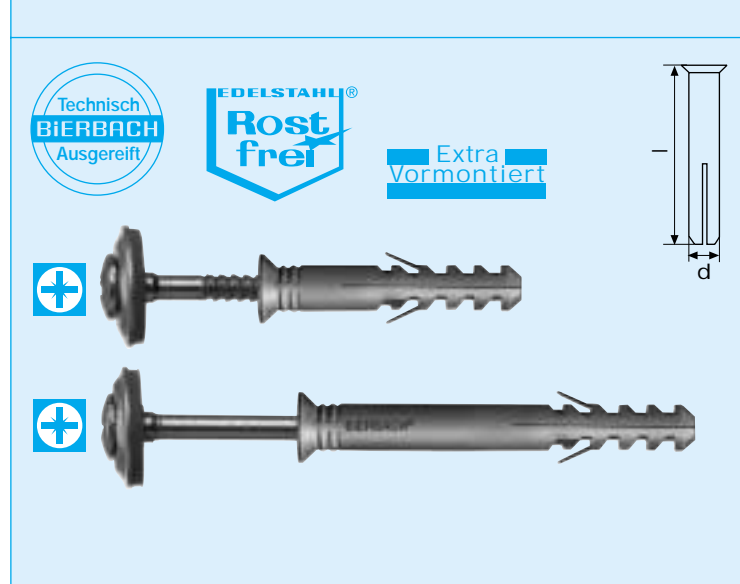
Dieses vormontierte Dichtelement besteht aus einem Senkkopf-Dübel mit Spreizelement, Rosette Edelstahl und Neopren-Dichtung.

Diese Dichtelemente lassen sich wesentlich schneller als Dichtschrauben verarbeiten: bohren – einschlagen – fertig. Schnell wie genagelt, aber sicher und dicht wie geschraubt.

Das Widerhakengewinde ermöglicht Nachjustieren bzw. lösen der Verbindung.

Je nach Verwendungszweck stehen Schlag-Dichtelemente aus Edelstahl Rostfrei® A2 blank oder verkupfert zur Verfügung.

Artikel-Nr.	Dübel d x l	Schrauben d x l	Nutzlänge	Bohrer l <sub>N</sub> Ø	Inhalt Stück/VPE	WG € 100 St.
verpackt in Kartons; VPE = 8 Kartons						
<b>Edelstahl Rostfrei®, blank, Dichtscheibe Ø 15 mm</b>						
174 170 <sup>3</sup>	6 x 60	3,6 x 63	30	6,0	200/1600	15



\* Nicht vormontiert bei wirtschaftlicher Stückzahl preisreduziert lieferbar.

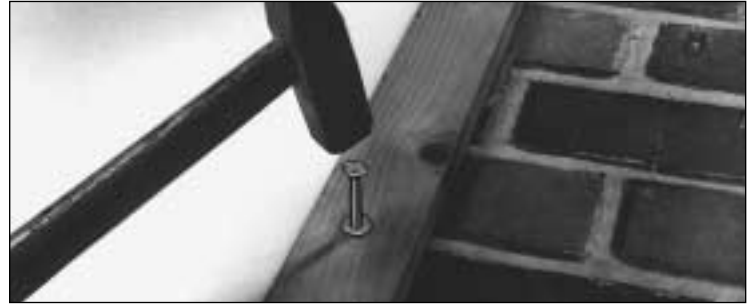
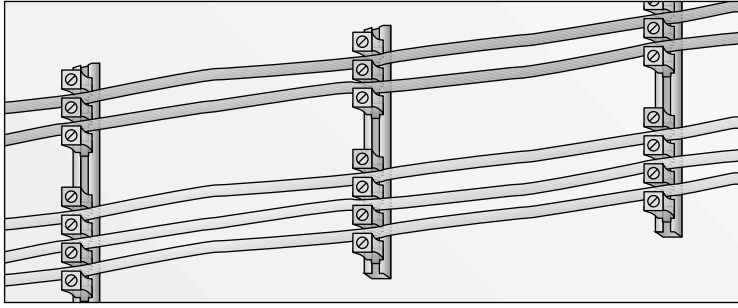
<sup>1</sup> generell nicht vormontiert

<sup>2</sup> ohne Verdrehsicherung

<sup>3</sup> mit Verdrehsicherung

◇ Wenn kein Lagerbestand, Anfertigung bei wirtschaftlicher Stückzahl.





Technisch **BIERBACH** Ausgereift

**Bohren/Schlagen/Fertig**

**echt Nylon** Extra Vormontiert

### BIERBACH<sup>®</sup>-Schrauben-Lattungsdübel\*

Dübel aus hochwertigem, schlagzähem Nylon, jedoch mit glanzverzinkter, gelbchromatierter **Sicherheitsschraube**, zum **Einschrauben**, **vorverschraubt**.

Für die Montage in festen Werkstoffen.

Artikel-Nr.	Dübel d x l	Schrauben d x l	Nutzlänge	Verankerungstiefe	Inhalt Stück/VPE	WG € 100 St.
verpackt in Kartons; VPE = 10 Kartons						
174 350	8 x 50	5,0 x 55	10	40	100/1000	01
174 365	8 x 65	5,0 x 70	25	40	100/1000	01
174 380	8 x 80	5,0 x 85	40	40	100/1000	01
174 400	8 x 100	5,0 x 105	60	40	100/1000	01
174 420	8 x 120	5,0 x 125	80	40	100/1000	01

Andere Abmessungen bei wirtschaftlicher Stückzahl lieferbar.

\* Nicht vormontiert bei wirtschaftlicher Stückzahl preisreduziert lieferbar.

EDELSTAHL<sup>®</sup> **Rostfrei**

**Bohren/Schlagen/Fertig**

**echt Nylon** Extra Vormontiert

### BIERBACH<sup>®</sup>-Nageldübel „Rostfrei A2“\*

Dübel aus hochwertigem, schlagzähem Nylon, **Nagelschraube** mit BiRAX-Kreuzschlitz und Widerhakengewinde aus **Edelstahl Rostfrei<sup>®</sup>**, zum **Einschlagen**, vormontiert, **ausschraubbar**. Wird eine Befestigung der Witterung oder aggressiven Dämpfen ausgesetzt, wird der BIERBACH<sup>®</sup>-Rahmen-Lattungsdübel mit einer Dübelschraube aus **Edelstahl Rostfrei<sup>®</sup>**, rostbeständig, verarbeitet.

Artikel-Nr.	Dübel d x l	Schrauben d x l	Nutzlänge	Verankerungstiefe	Inhalt Stück/VPE	WG € 100 St.
verpackt in Kartons; VPE = 10 Kartons						
174 730	5 x 30	3,2 x 33	5	25	100/1000	01
174 740	5 x 40	3,2 x 43	15	25	100/1000	01
174 750	5 x 50	3,2 x 53	25	25	100/1000	01

174 735	6 x 35	3,6 x 38	5	30	100/1000	01
174 760	6 x 60	3,6 x 63	30	30	100/1000	01

174 780	8 x 80	5,0 x 85	40	40	100/1000	01
174 710	8 x 100	5,0 x 105	60	40	100/1000	01
174 712	8 x 120	5,0 x 125	80	40	100/1000	01

Andere Abmessungen bei wirtschaftlicher Stückzahl lieferbar.

\* Nicht vormontiert bei wirtschaftlicher Stückzahl preisreduziert lieferbar.

**Bohren/Schlagen/Fertig** **echt Nylon**

### BIERBACH<sup>®</sup>-Nageldübel M6\*

Dübel aus hochwertigem, schlagzähem Nylon, **Nagel mit Gewindekopf M6**, glanzverzinkt und gelbchromatiert, **vormontiert**.

Nageldübel mit metrischem Anschlußgewinde eignen sich u. a. zur Befestigung von aufschraubbaren Befestigungsmaterial, z. B. Kabelschellen im Installationsbereich.

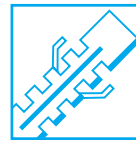
Artikel-Nr.	Dübel d x l	Nagel d x l	Inhalt Stück/VPE	WG € 100 St.
verpackt in Kartons; VPE = 10 Kartons				
174 199	6 x 35	3,6 x 40	100/1000	01

Andere Abmessungen bei wirtschaftlicher Stückzahl lieferbar.

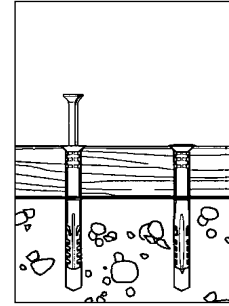
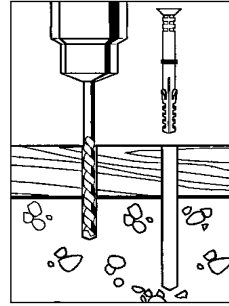
\* Nicht vormontiert bei wirtschaftlicher Stückzahl preisreduziert lieferbar.

**Edelstahl Rostfrei-Produkte unterliegen temporären Legierungsauf- /abschlägen.**

# Fassadendübel mit bauaufsichtlicher Zulassung Rahmendübel



Befestigungstechnik



## BiERBACH®-Fassadendübel Typ »10« BiERBACH®-Rahmendübel

Dübel aus hochwertigem, schlagzähem Nylon,  
**glanzverzinkte, gelbchromatierte Sicherheitsschraube mit Senkkopf**  
Dieses Verbindungsmittel wurde speziell für die Befestigung von Fassaden-  
unterkonstruktionen entwickelt. Zur Aufnahme der hohen Beanspruchung an  
der Fassade wurde die BiERBACH®-Sicherheitsschraube mit verstärktem  
Kernquerschnitt und Schaft entwickelt.

Artikel-Nr.	Dübel d x l	Schrauben d x l	Nutzlänge	Verankerungstiefe	Inhalt Stück/VPE	WG € 100 St.
-------------	-------------	-----------------	-----------	-------------------	------------------	--------------

verpackt in Kartons; VPE = 10 Kartons

### BiRAX® Kreuzschlitz Nr. 4

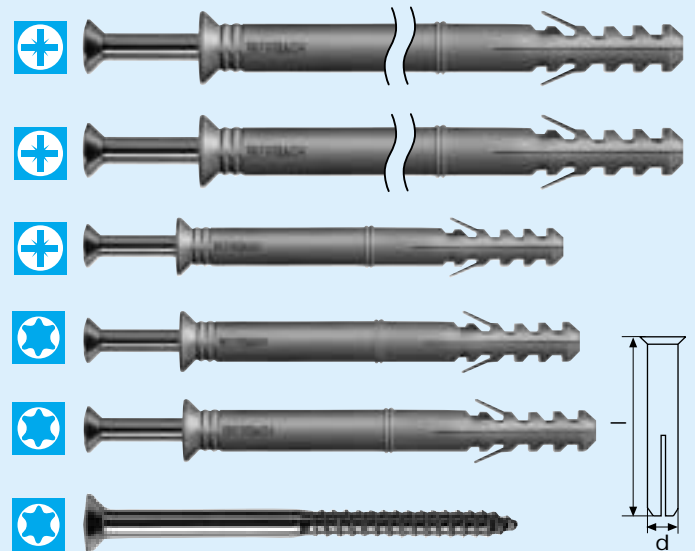
178 560	10 x 60	7,0 x 65	10	50	50/500	01
178 580	10 x 80	7,0 x 85	30	50	50/500	01
178 600	10 x 100	7,0 x 105	50	50	50/500	01
178 615	10 x 115	7,0 x 120	65	50	50/500	01
178 635	10 x 135	7,0 x 140	85	50	50/500	01
178 660	10 x 160	7,0 x 165	110	50	50/500	01

### BiROX® Antrieb Nr. 40

178 280	10 x 80	7,0 x 85	30	50	50/500	01
178 300	10 x 100	7,0 x 105	50	50	50/500	01
178 315	10 x 115	7,0 x 120	65	50	50/500	01
178 335	10 x 135	7,0 x 140	85	50	50/500	01
178 360	10 x 160	7,0 x 165	110	50	50/500	01

◇ Wenn kein Lagervorrat, Anfertigung bei wirtschaftlicher Stückzahl.

echt Nylon



## BiERBACH®-Rahmendübel Typ »11«

Dübel aus hochwertigem, schlagzähem Nylon.  
**Sicherheitsschraube mit Sechskantkopf, glanzverzinkt, ähnl. DIN 571** 

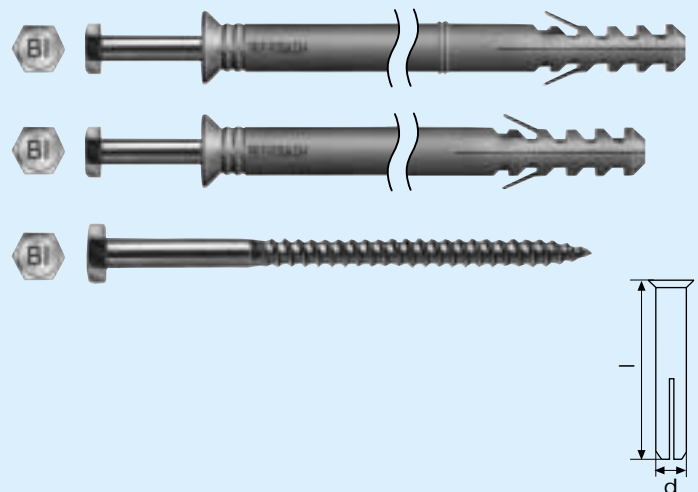
Artikel-Nr.	Dübel d x l	Schrauben d x l	Nutzlänge	Verankerungstiefe	Inhalt Stück/VPE	WG € 100 St.
-------------	-------------	-----------------	-----------	-------------------	------------------	--------------

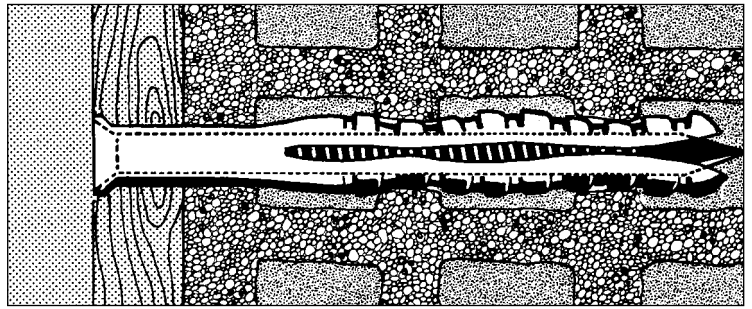
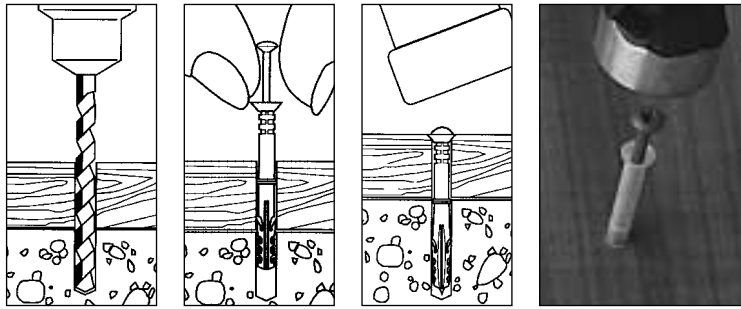
verpackt in Kartons; VPE = 10 Kartons

### glanzverzinkt Schlüsselweite 12

178 902	10 x 80	7,0 x 85	30	50	50/500	01
178 903	10 x 100	7,0 x 105	50	50	50/500	01
178 904	10 x 115	7,0 x 120	65	50	50/500	01
178 905	10 x 135	7,0 x 140	85	50	50/500	01
178 906	10 x 160	7,0 x 165	110	50	50/500	01

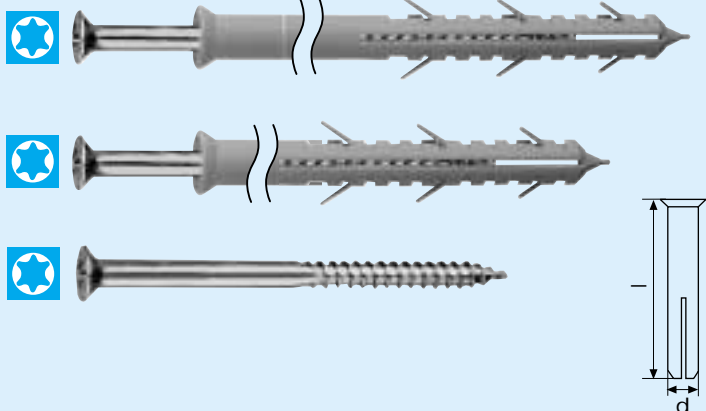
echt Nylon





zuverlässiger Halt auch in Gitterziegeln

**echt Nylon**



**BIERBACH<sup>®</sup>-Langspreizdübel**

Dübel aus hochwertigem, schlagzähem Nylon, grau, Sicherheitsschraube glanzverzinkt, gelbchromatiert, mit Sicherheitsschraube BiROX<sup>®</sup>-Antrieb Nr. 40. Dieses Verbindungsmittel mit langem Spreizbereich ist speziell für die Befestigung von Unterkonstruktionen auf Hohlblockstein oder Lochziegel geeignet.

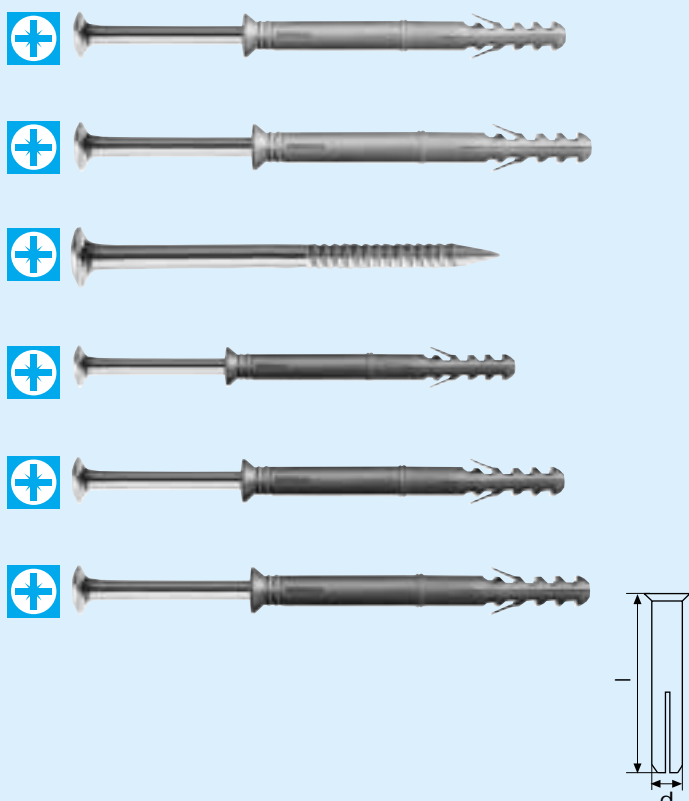
Artikel-Nr.	Dübel d x l	Schrauben d x l	Nutzlänge	Verankerungstiefe	Inhalt Stück/VPE	WG € 100 St.
179 002	10 x 100	7,0 x 105	20	80	50/ 500 01	
179 005	10 x 120	7,0 x 125	40	80	50/ 500 01	
179 003	10 x 140	7,0 x 145	60	80	50/ 500 01	
179 004	10 x 160	7,0 x 165	80	80	50/ 500 01	

Als Zubehör lieferbar:  
Farbige Abdeck- u. Zierkappen (Art.-Nr. 599 ... siehe Seite 10.25)

**Bohren/Schlagen/Fertig**

**echt Nylon**

Extra Vormontiert



**BIERBACH<sup>®</sup>-Color-Leisten-Dübel\***

Nageldübel aus hochwertigem, schlagzähem Nylon und vormontierter Nagelschraube, Spreizelement mit BiRAX-Kreuzschlitz, in Holztonfarben lackiert. Zur Befestigung von Sockelleisten und Leisten aller Art bei farblicher Anpassung des Spreizelementes an das zu befestigende Holz.

Artikel-Nr.	Dübel d x l	Schrauben d x l	Nutzlänge	Verankerungstiefe	Inhalt Stück/VPE	WG € 100 St.
176 630	5 x 30	3,2 x 33	5	25	200/1600 01	
176 640	5 x 40	3,2 x 43	15	25	200/1600 01	
176 650	5 x 50	3,2 x 53	25	25	200/1600 01	

**Weiß**

176 130	5 x 30	3,2 x 33	5	25	200/1600 01	
176 140	5 x 40	3,2 x 43	15	25	200/1600 01	

**Braun: Teak, Nußbraun**

176 340	5 x 40	3,2 x 43	15	25	200/1600 01	
---------	--------	----------	----	----	-------------	--

**Mittelbraun: Eiche dunkel, Goldteak, Kirschbaum, Lärche**

176 440	5 x 40	3,2 x 43	15	25	200/1600 01	
---------	--------	----------	----	----	-------------	--

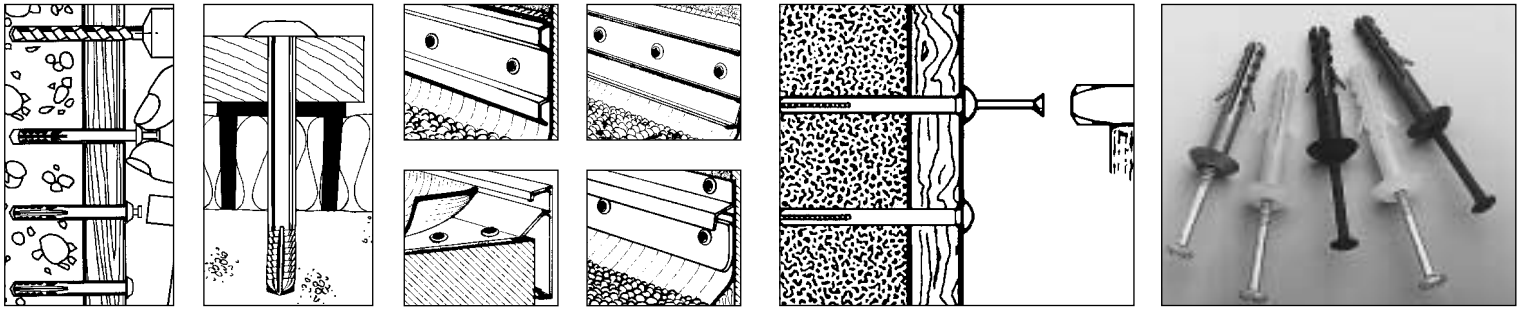
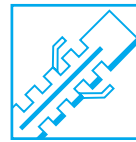
**Hellbraun: Eiche hell, Ruster**

176 540	5 x 40	3,2 x 43	15	25	200/1600 01	
---------	--------	----------	----	----	-------------	--

**Schwarz**

176 840	5 x 40	3,2 x 43	15	25	200/1600 01	
---------	--------	----------	----	----	-------------	--

◇ Wenn kein Lagervorrat, Anfertigung bei wirtschaftlicher Stückzahl. Andere Abmessungen oder Farben bei wirtschaftlicher Stückzahl lieferbar. \* Nicht vormontiert bei wirtschaftlicher Stückzahl preisreduziert lieferbar.



### BIERBACH®-Pilzkopf-Schlagdübel

Dübel für Durchsteckmontage aus hochwertigem, schlagzähem Nylon und vormontierter Nagelschraube mit BiRAX-Kreuzschlitz und Widerhakengewinde.

Der BIERBACH®-Pilzkopf-Schlagdübel ist das praxisgerechte Befestigungselement für Maueranschlußprofile, Folien und Blechverkleidungen an Dach, Balkon, Fassade usw. Bohren: einschlagen, sitzt! Der extra große Kopf sorgt für besonders festen Halt der zu befestigenden Gegenstände. Das Spreizelement aus Stahl bzw. Edelstahl Rostfrei® bildet mit seinem speziell geformten Kopf und dem Dübel eine optisch geschlossene Einheit. Durch den BiRAX-Kreuzschlitz kann die Befestigung problemlos justiert und jederzeit zerstörungsfrei demontiert werden.

Artikel-Nr.	Abm. mm d x l	d <sub>1</sub>	Inhalt Stück/VPE	WG € 100 St.
-------------	------------------	----------------	---------------------	-----------------

verpackt in Kartons; VPE = 8 Kartons

**natur/Stahl, glanzverzinkt, universell einsetzbar ①**

173 630 6 x 30 14 100/ 800 01

173 640 6 x 40 14 100/ 800 01

173 650 6 x 50 14 100/ 800 01

**natur/Edelstahl Rostfrei® A2 bietet erhöhten Korrosionsschutz ②**

173 641 6 x 40 14 100/ 800 01

173 651 6 x 50 14 100/ 800 01

**silber/Edelstahl Rostfrei® A2 für aluminiumfarbene Profile usw. ③**

173 645 6 x 40 14 100/ 800 01

173 655 ◊ 6 x 50 14 100/ 800 01

**schwarz/Edelstahl Rostfrei® A2, schwarz, UV- beständig ④**

173 652 ◊ 6 x 50 14 100/ 800 01

**kupfer/Edelstahl Rostfrei® A2, verkupfert für kupferfarbene Profile usw. ⑤**

173 646 ◊ 6 x 40 14 100/ 800 01

◊ Wenn kein Lagervorrat, Anfertigung bei wirtschaftlicher Stückzahl.

**Bohren/Schlagen/Fertig**

**echt Nylon**

**Extra Vormontiert**

+
①

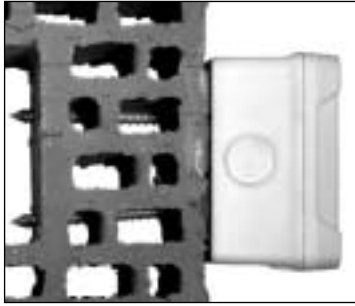
+
②

+
③

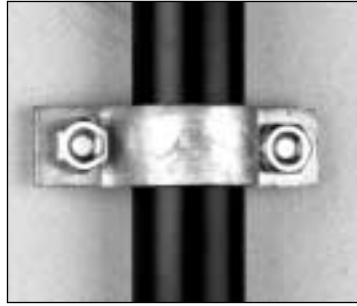
+
④

+
⑤

+



Elektromontage auf Gitterziegel



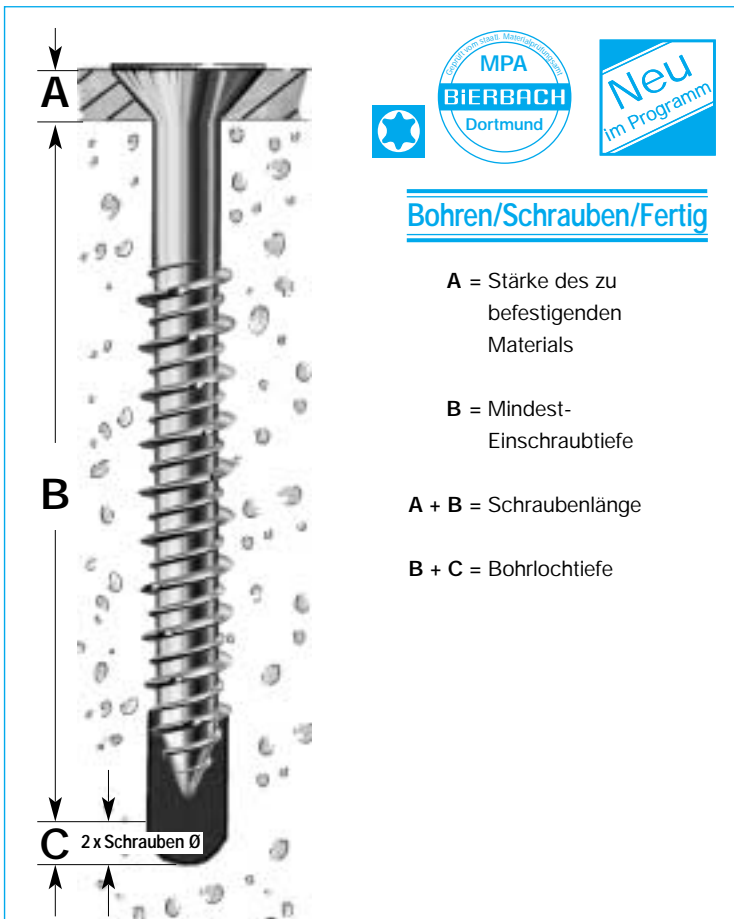
Rohrbefestigung



Kabelkanalbefestigung



Formschlüssige Verankerung



### Bohren/Schrauben/Fertig

A = Stärke des zu befestigenden Materials

B = Mindest-Einschraubtiefe

A + B = Schraubenlänge

B + C = Bohrlochtiefe

#### Einschraubtiefe Ø 5,0 mm

Material mm 20 30 40 50 60

Beton					
Kalksandstein					
Vollziegel					
Bims*					
Leichtbeton*					
Gitterziegel*(mind. 2 Wandungen)					

\*nur im Drehgang bohren

#### Einschraubtiefe Ø 6,5 + 7,5 mm

Material mm 20 30 40 50 60

Beton					
Kalksandstein					
Vollziegel					
Bims*					
Leichtbeton*					
Gitterziegel*(mind. 2 Wandungen)					

\*nur im Drehgang bohren

#### Allgemeines zu Betonschrauben

Diese selbstschneidende Betonschraube ist speziell für dübellose Befestigungen in Beton, KS-Vollstein, Vollziegel, Naturstein, Hohlblockbeton und Klinker entwickelt. Einschraubtiefe i.d.R. in Beton zwischen 30 und 35 mm Bohrloch ca. 5 mm tiefer als Einschraubtiefe Bohrung reinigen (ausblasen)

## BiERBACH®-Schraubanker BiERBACH®-Beton-Euroschraube\* zur dübellosen Befestigung in Beton und Mauerwerk.

Dieses moderne Befestigungselement ist eine selbstschneidende Schraube für fast alle gängigen Baustoffe und dient der schnellen, dübellosen Direktmontage.

BiERBACH®-Beton-Euroschrauben\* sind sowohl für die rationelle Serienmontage als auch für viele Befestigungslösungen im Handwerk und in der Industrie einsetzbar.

Das sehr breite, fast schon universelle Anwendungsspektrum wird dem großen Wunsch von Handwerkern gerecht, einen Befestiger stets außergewöhnlich kostengünstig und gewinnbringend zu verarbeiten.

Die dübellose Montage, verbunden mit einem vielseitigem Einsatzbereich, bedeutet für den Anwender eine enorme Zeit- und damit Kostenersparnis und er erhält dadurch einen erheblichen Wettbewerbsvorteil.

Das positive Resultat kann sich sehen lassen!

Der Nutzen durch die attraktiven Vorteile verbunden mit einem Produkt auf immer gleichbleibend hohem Qualitätsniveau, verbürgt die erforderliche Sicherheit am Bau.

Weitere Hinweise zur sicheren Montage siehe Absatz Verarbeitung und Diagramm Einschraubtiefe.

#### Vorteile:

- Montage ohne Dübel (Bohren + Eindrehen = Dübellose Montage)
- Hohe Belastbarkeit durch Formschluß im Verankerungsgrund
- Keine Spreizwirkung und dadurch geringere Randabstände
- Geringer Kraftaufwand durch kleineren Bohrdurchmesser
- Ermüdungsfreies Einschrauben durch BiROX®-Antrieb
- Breites Anwendungsspektrum durch unterschiedliche Kopfformen
- Stark reduzierte Verarbeitungszeiten (Kosteneinsparung)
- Feuerbeständig

#### Verankerungsgrund:

- Beton, Kalksandstein, Vollziegel, Bims, Leichtbeton, Porenbeton, Gitterziegel, Naturstein, Vollklinker

#### Verarbeitung:

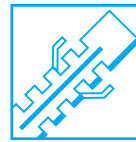
- Mit handelsüblichem Hammerbohrer Bohrloch erstellen. In Leichtbaustoffen und Lochsteinmauerwerk nur im Drehgang bohren. In Porenbeton bis Güte G4 wird nicht vorgebohrt.
- Die Bohrlochtiefe soll mind. Einschraubtiefe + 2 x Schrauben Ø betragen.
- BiERBACH®-Beton-Euroschrauben\* lassen sich mit einem Elektro-schrauber oder mit einem Schlagschrauber eindrehen.

#### Typische Anwendungsbereiche:

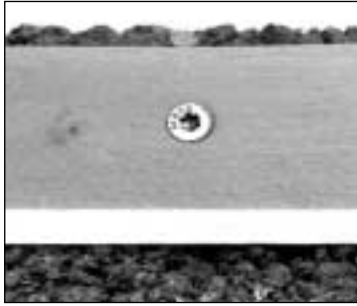
- Wandregale, Sockelleisten, Feuerlöscher, Stahlprofile, Kabelkanäle, Leuchten, Schaltkästen, Schilder, Rohrschellen, Bleche, Sprühsysteme, Abzweigdosen, Raumteiler, Trennwände
- Unterkonstruktionen aus Holz und Metall, Kanthölzer, Lattungen, Balken, Pfetten, Fenster- und Türlaschen, Kehlbleche, Schwellen
- Deckenabhängungen, Rohrleitungen, Lüftungskanäle, Konsolen, Geländer, Fußplatten, Regenfallrohre.

\* Ein BiERBACH®-Produkt für den gesamten europäischen Markt.

# Dübellose Direktbefestigung in Beton oder Mauerwerk Beton-Euroschrauben\*



Befestigungstechnik



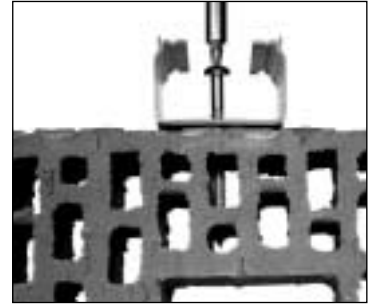
Lattenbefestigung



Elektromontage auf Gitterziegel



Kabelkanalbefestigung



Direktmontage in Gitterziegel

## BiERBACH®-Schraubanker BiERBACH®- Beton-Euroschraube\* Typ »S«

zur dübellosen Befestigung in Beton und Mauerwerk  
Stahl, einsatzgehärtet, glanzverzinkt, gelbchromatiert  
Senk-Fräskopf mit BIROX®-Antrieb

Artikel-Nr.	Abm. mm d x l	Bohr- Ø	Veranke- rungstiefe <sup>1)</sup>	Nutz- länge	Kopf- Ø	Bit Nr.	Inhalt Stück	WG	€ 100 Stück
verpackt in Kartons									
506 030	5,0 x 30 *	4,0	25')	5	8,0	T20	200	15	
506 045	5,0 x 45 *	4,0	30')	15	8,0	T20	200	15	
506 060	5,0 x 60 55	4,0	30')	30	8,0	T20	200	15	

506 145	6,5 x 45 *	5,0	35')	10	10,5	T25	100	15	
506 155	6,5 x 55 *	5,0	35')	20	10,5	T25	100	15	
506 170	6,5 x 70 55	5,0	35')	35	10,5	T25	100	15	
506 190	6,5 x 90 55	5,0	35')	55	10,5	T25	100	15	
506 245	7,5 x 45 *	6,0	35')	15	12,0	T30	100	15	
506 260	7,5 x 60 55	6,0	35')	25	12,0	T30	100	15	
506 280	7,5 x 80 65	6,0	35')	45	12,0	T30	100	15	
506 297	7,5 x 100 65	6,0	35')	65	12,0	T30	100	15	
506 298	7,5 x 120 65	6,0	35')	85	12,0	T30	100	15	

\* Gewinde bis annähernd unter Kopf

<sup>1)</sup> Mindestschraubtiefen abhängig vom Durchmesser, siehe Grafiken linke Seite.

Andere Längenabmessungen bis max. 375 mm bei wirtschaftlicher Stückzahl möglich.

## BiERBACH®-Schraubanker BiERBACH®- Beton-Euroschraube\* Typ »P«

zur dübellosen Befestigung in Beton und Mauerwerk  
Stahl, einsatzgehärtet, glanzverzinkt, gelbchromatiert  
Flachkopf mit BIROX®-Antrieb

Artikel-Nr.	Abm. mm d x l	Bohr- Ø	Veranke- rungstiefe <sup>1)</sup>	Nutz- länge	Kopf- Ø	Bit Nr.	Inhalt Stück	WG	€ 100 Stück
verpackt in Kartons									
506 330	5,0 x 30 *	4,0	25')	5	8,0	T20	200	15	
506 350	5,0 x 50 *	4,0	30')	20	8,0	T20	200	15	

506 445	6,5 x 45 *	5,0	35')	10	10,5	T25	100	15	
506 455	6,5 x 55 *	5,0	35')	20	10,5	T25	100	15	
506 470	6,5 x 70 55	5,0	35')	35	10,5	T25	100	15	
506 490	6,5 x 90 55	5,0	35')	55	10,5	T25	100	15	
506 545	7,5 x 45 *	6,0	35')	10	12,0	T30	100	15	
506 560	7,5 x 60 55	6,0	35')	25	12,0	T30	100	15	
506 580	7,5 x 80 65	6,0	35')	45	12,0	T30	100	15	
506 597	7,5 x 100 65	6,0	35')	65	12,0	T30	100	15	
506 598	7,5 x 120 65	6,0	35')	85	12,0	T30	100	15	

\* Gewinde bis annähernd unter Kopf

<sup>1)</sup> Mindestschraubtiefen abhängig vom Durchmesser, siehe Grafiken linke Seite.

Andere Längenabmessungen bis max. 375 mm bei wirtschaftlicher Stückzahl möglich.

Neu  
im Programm

MPA  
BIERBACH  
Dortmund

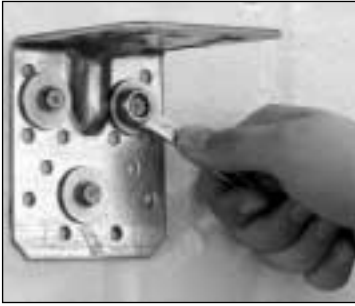
Bohren/Schrauben/Fertig

Neu  
im Programm

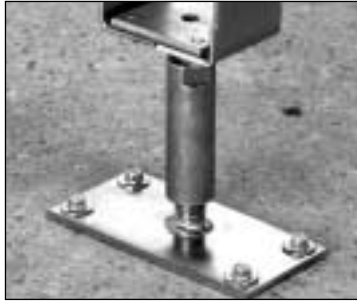
MPA  
BIERBACH  
Dortmund

Bohren/Schrauben/Fertig

\* Ein BIERBACH®-Produkt für den gesamten europäischen Markt.



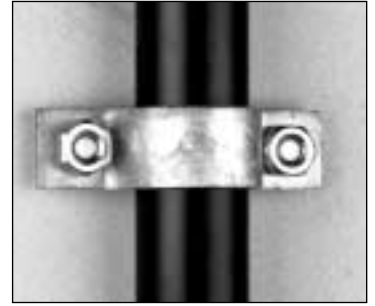
Winkelbefestigung



Befestigung von Pfostenträgern



lösbare Rohrbefestigung



lösbare Rohrbefestigung

**Neu im Programm**

**Bohren/Schrauben/Fertig**

## BiERBACH®-Schraubanker

### BiERBACH®- Beton-Euroschraube\* Typ »SK«

zur dübellosen Befestigung in Beton und Mauerwerk

Stahl, einsatzgehärtet, glanzverzinkt, gelbchromatiert  
Kopf mit Sechskant, SW = Schlüsselweite

Artikel-Nr.	Abm. mm d x l	Bohr- Ø	Veranke- rungstiefe <sup>1)</sup>	Nutz- länge	SW	Inhalt Stück	WG € 100 Stück
verpackt in Kartons							
506 630	5,0x 30 *	4,0	25 <sup>1)</sup>	5	8	200	15
506 645	5,0x 45 *	4,0	30 <sup>1)</sup>	15	8	200	15
506 660	5,0x 60 *	4,0	30 <sup>1)</sup>	30	8	200	15
506 745	7,5x 45 *	6,0	35 <sup>1)</sup>	10	10	100	15
506 760	7,5x 60	6,0	35 <sup>1)</sup>	25	10	100	15
506 780	7,5x 80	6,0	35 <sup>1)</sup>	45	10	100	15
506 797	7,5x100	6,0	35 <sup>1)</sup>	65	10	100	15
506 798	7,5x120	6,0	35 <sup>1)</sup>	85	10	100	15

\* Gewinde bis annähernd unter Kopf

**Neu im Programm**

**Bohren/Schrauben/Fertig**

## BiERBACH®-Stockanker

### BiERBACH®-Beton- Euro-Gewindebolzen\* Typ »M8«

zur dübellosen Befestigung in Beton und Mauerwerk

Stahl, einsatzgehärtet, glanzverzinkt, gelbchromatiert  
Kopf mit Gewinde M8 und Sechskantbund, SW = Schlüsselweite

Artikel-Nr.	Abm. mm d x l	Bohr- Ø	Veranke- rungstiefe <sup>1)</sup>	Nutz- länge	SW	Inhalt Stück	WG € 100 Stück
verpackt in Kartons							
506 841	7,5x 40 *	6,0	35 <sup>1)</sup>	5	12	100	15
506 861	7,5x 60 *	6,0	35 <sup>1)</sup>	25	12	100	15
506 881	7,5x 80 *	6,0	35 <sup>1)</sup>	45	12	100	15
506 897	7,5x100 *	6,0	35 <sup>1)</sup>	65	12	100	15
506 898	7,5x120 *	6,0	35 <sup>1)</sup>	85	12	100	15

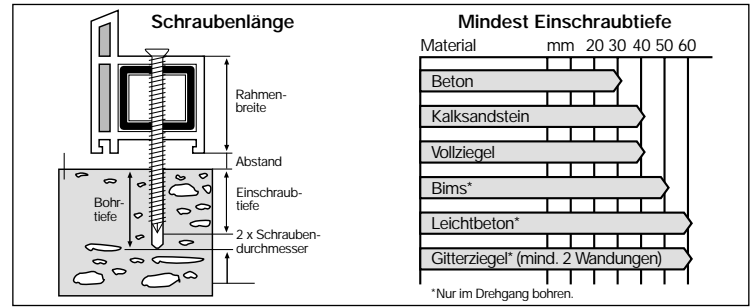
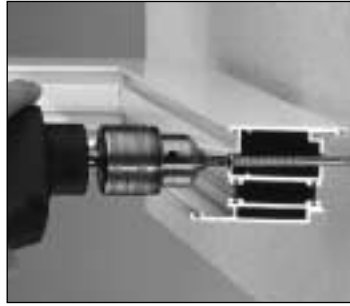
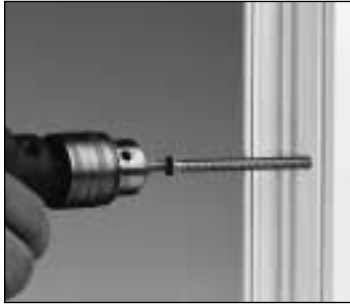
\* Gewinde bis annähernd unter Kopf

<sup>1)</sup>Mindesteinschraubtiefen abhängig vom Durchmesser, siehe Grafiken Seite 10.16.

Andere Längenabmessungen bis max. 375 mm bei wirtschaftlicher Stückzahl möglich.

\* Ein BiERBACH®-Produkt für den gesamten europäischen Markt.

# Dübellose Direktbefestigung Fenster-/Türrahmenmontage BiROX®-Beton-Rahmenschrauben



## BiROX®-Beton-Rahmenschraube »BR«

Montage direkt in Beton oder Mauerwerk ohne Dübel.

Stahl, einsatzgehärtet, glanzverzinkt, gelbchromatiert  
Senk-Fräskopf und BiROX®-Antrieb Nr. 30.

Diese Schraube rationalisiert und erleichtert die Rahmenbefestigung. Fenster- und Türrahmen aus Holz, Kunststoff und anderen Werkstoffen lassen sich ohne Dübeln spannungsfrei befestigen.

Das Gewinde schneidet sich formschlüssig in den Verankerungsgrund ein. Diese spreizdruckarme Verankerung ermöglicht geringe Rand- und Achsabstände. Die Rahmen sollten werkseitig mit Ø 6,2 mm vorgebohrt werden. Nach dem Einsetzen und Ausrichten werden die Kernlöcher mit einem Hammerbohrer Ø 6 mm in den Verankerungsgrund gebohrt. Dann Betonschraube einschrauben und fertig. Keile und Hilfswerkzeug entfernen. (Leichtbaustoffe, Lochsteine und Gitterziegel nur im Drehgang bohren). Der Schraubenkopf kann bei Bedarf eingesenkt werden.

**Vorteile/Wirtschaftlichkeit:**

- Spannungsfreie Rahmenmontage
- Spreizdruckarme Verankerung ermöglicht geringe Randabstände
- Hohe Belastbarkeit durch Formschluß im Verankerungsgrund

Artikel-Nr.	Abm. mm d x l	l <sub>1</sub>	l <sub>2</sub>	Kopf-Ø	Inhalt Stück/VPE	WG	€ 100Stück
verpackt in Kartons; VPE = 8 Kartons							
506 860*	7,5 x 60	-	-	11,0	100/ 800	15	
506 875*	7,5 x 72	-	-	11,0	100/ 800	15	
506 890*	7,5 x 92	-	-	11,0	100/ 800	15	
506 811*	7,5 x 112	-	-	11,0	100/ 800	15	
506 813	7,5 x 132	67	40	11,0	100/ 800	15	
506 815	7,5 x 152	87	40	11,0	100/ 800	15	
506 816	7,5 x 162	87	40	11,0	100/ 800	15	
506 817	7,5 x 182	87	40	11,0	100/ 800	15	
506 819	7,5 x 212	87	40	11,0	100/ 800	15	

\* Gewinde bis annähernd unter Kopf.

◇ Wenn kein Lagerbestand Anfertigung bei wirtschaftlicher Stückzahl.

## BiROX®-Beton-Rahmenschraube »ZK«

Montage direkt in Beton oder Mauerwerk ohne Dübel.

Stahl, einsatzgehärtet, glanzverzinkt, gelbchromatiert  
Zylinderkopf Ø 7,5 mm mit BiROX®-Antrieb Nr. 25.

Diese Beton-Rahmenschraube mit extra kleinem Zylinderkopf ist für sehr enge Einbauverhältnisse konzipiert. So kann z.B. ein Aluminium-Fensterrahmen durch die dort üblichen, geringen Falzbreiten hindurch befestigt werden. Verarbeitungsrichtlinien siehe BiROX®-Beton-Rahmenschraube mit Senkkopf.

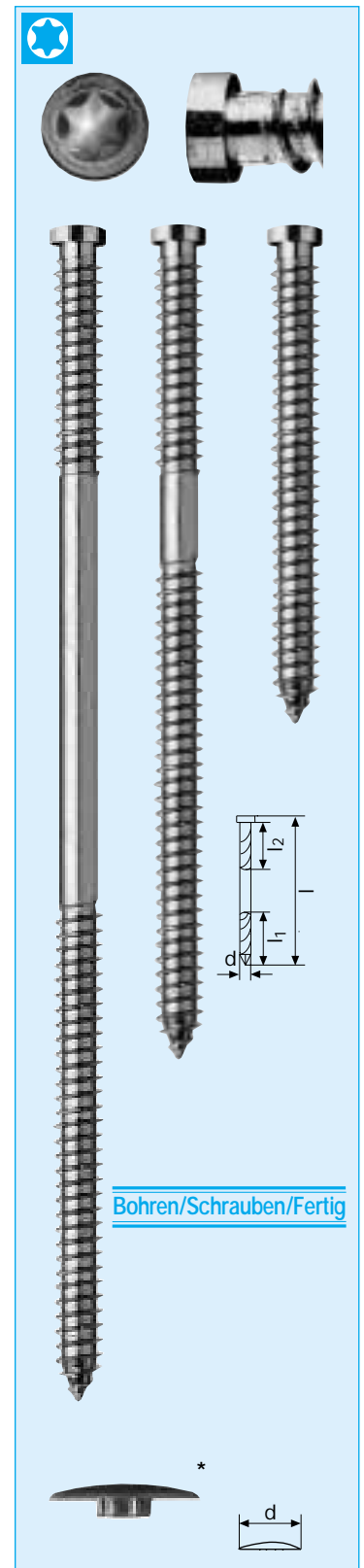
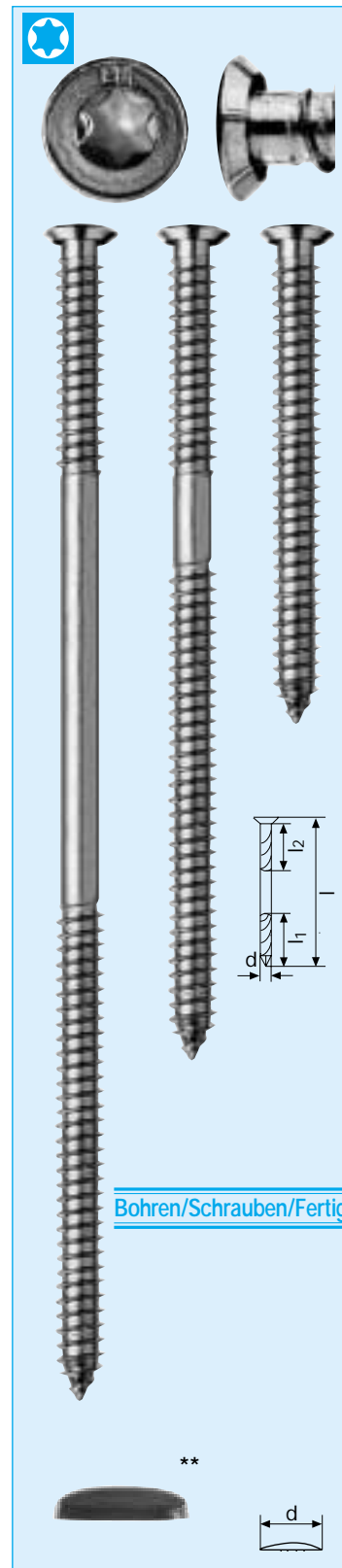
Artikel-Nr.	Abm. mm d x l	l <sub>1</sub>	l <sub>2</sub>	Kopf-Ø	Inhalt Stück/VPE	WG	€ 100Stück
verpackt in Kartons; VPE = 8 Kartons							
506 975*	7,5 x 72	-	-	8,0	100/ 800	15	
506 990*	7,5 x 92	-	-	8,0	100/ 800	15	
506 911*	7,5 x 112	-	-	8,0	100/ 800	15	
506 913	7,5 x 132	67	40	8,0	100/ 800	15	
506 916 ◇	7,5 x 162	87	40	8,0	100/ 800	15	
506 917	7,5 x 182	87	40	8,0	100/ 800	15	
506 919	7,5 x 212	87	40	8,0	100/ 800	15	

\* Gewinde bis annähernd unter Kopf.

## Farbige Abdeck- und Zierkappen

Artikel-Nr.	Farbe	Kappen d mm	Inhalt Stück/VPE	WG	€ 100Stück
verpackt in Kartons; VPE = 8 Kartons					
599 500**	weiß	15,0	250/2000	15	
599 501**	braun	15,0	250/2000	15	
599 890*	weiß	15,0	250/2000	15	
599 891*	braun	15,0	250/2000	15	

\*\* für aufliegende Schraubenköpfe / \* für Typ Z, T 25







Rahmenmontage mit Winkel



Feuerlöscher-Befestigung



Sicherung lockerer Felshänge



**extra stabil**      **Bohren/Schlagen/Fertig**

MPA  
BIERBACH  
Dortmund

Neu  
im Programm

**BIERBACH<sup>®</sup> -Euro-Betonanker\* Typ »A«**  
zur dübellosen Direktbefestigung in Beton und Mauerwerk.  
Stahl, verzinkt und gelbchromatiert, flacher Senkkopf.

Diese stabilen BIERBACH<sup>®</sup>-Anker ermöglichen vielseitige Direktbefestigungen in Mauerwerk, Beton sowie in Voll- und Naturstein. Herkömmliche, zeitintensive Dübelbefestigungen sind weitgehend überflüssig. Reduzierte Montagezeiten bedeuten Kostenersparnisse und damit Wettbewerbsvorteile für Handwerk und Industrie.

Die Einsatzbereiche sind sehr vielfältig und es wurden Anker mit unterschiedlichen Kopfformen entwickelt, damit für jeden Anwendungsfall ein optimaler Befestiger ausgewählt werden kann.

Die speziell entwickelte Profilierung des Ankerschaftes garantiert für hohe Auszugswerte in o.g. Untergrundmaterialien.

Nach dem Vorbohren mit Bohrer-Ø 6 mm bzw. Ø 8 mm ermöglicht die präzise ausgebildete Spitze ein erleichtertes Eintreiben des Befestigers, wobei der Bohrlochrand nicht beschädigt wird. Das Bohrloch ist circa 15 mm tiefer als die Einschlagtiefe auszuführen und die Einschlagtiefe im festen Untergrund sollte etwa 40 mm betragen.

**Typische Anwendungsgebiete:**

Dieser solide Ankertyp eignet sich besonders zur Befestigung von Lattenkonstruktionen auf Beton, Voll- und Naturstein. In Verbindung mit Klemmplatten sind Gewebematten an erosionsgeschädigten, sanierungsbedürftigen Felshängen perfekt zu befestigen.

Artikel-Nr.	Abm. mm d x l	Bohr Ø	Inhalt Stück/VPE	WG € 100Stück
<b>Stahl, glanzverzinkt, verpackt in Kartons; VPE = 4 Kartons</b>				
610 040	6,1 x 40	6	100/400	15
610 060	6,1 x 60	6	100/400	15
610 080	6,1 x 80	6	100/400	15
610 100	6,1 x 100	6	100/400	15
610 120	6,1 x 120	6	100/400	15
610 140	6,1 x 140	6	100/400	15
610 160	6,1 x 160	6	100/400	15
610 180	6,1 x 180	6	50/200	15
610 200	6,1 x 200	6	50/200	15

610 300	8,1 x 100	8	100/400	15
610 320	8,1 x 120	8	100/400	15
610 340	8,1 x 140	8	100/400	15
610 360	8,1 x 160	8	100/400	15
610 380	8,1 x 180	8	50/200	15
610 399	8,1 x 200	8	50/200	15

Sondermaße bis 380 mm Länge bei wirtschaftlicher Stückzahl lieferbar.

passend als Zubehör für BIERBACH<sup>®</sup>-Betonanker

**BIERBACH<sup>®</sup>-Klemmplatte**

Stahl, feuerverzinkt, mit Verstärkungsrippen

Zur Befestigung von Gewebematten in Fels oder Beton mit dem BIERBACH<sup>®</sup>-Betonanker.

Artikel-Nr.	Abm. mm d	für Schrauben Ø	Inhalt Stück	WG € 100Stück
verpackt in Kartons; VPE = 4 Kartons				
278 017	65	6,0-8,0	250	15

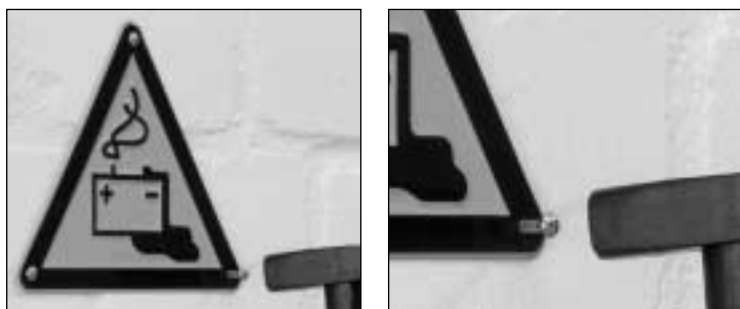
\* Ein BIERBACH<sup>®</sup>-Produkt für den gesamten europäischen Markt.

# Dübellose Direktbefestigung in Beton oder Mauerwerk

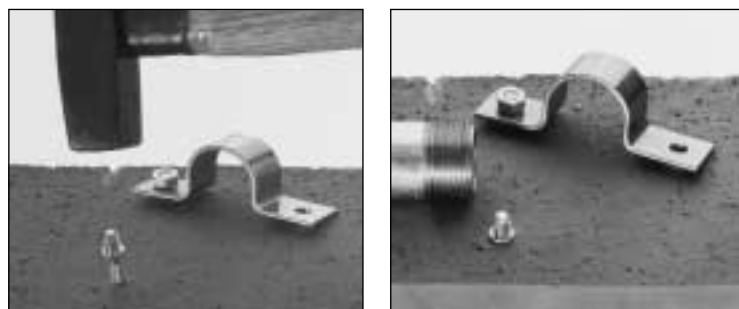
## Euro-Betonanker\*, -bolzen\*, Setzeisen



Befestigungstechnik



Schilderbefestigung ohne Dübel



Rohrschellenbefestigung im Sanitär- oder Heizungsbereich

## BIERBACH®-Euro-Betonanker\* Typ »B«

zur dübellosen Direktbefestigung in Beton und Mauerwerk  
Stahl, verzinkt und gelbchromatiert, flacher Rundkopf

Typische Anwendungsgebiete:

Dieser Ankertyp eignet sich vorzugsweise zur rationellen Befestigung von Schildern, Blechprofilen, Haltetaschen, Lochbändern etc. auf Beton, Voll- und Naturstein. Weiterhin können Installationselemente wie beispielsweise Kabelkanäle, Verteilerdosen, Kabelschellen sowie Rohrleitungen usw. ideal befestigt werden.

Bohren, eintreiben, fertig!

Artikel-Nr.	Abm. mm d x l	Bohr Ø	Inhalt Stück/VPE	WG € 100Stück
610 425	4,1 x 25	4	100/400	15
610 440	4,1 x 40	4	100/400	15
610 455	4,1 x 55	4	100/400	15

610 540	6,1 x 40	6	100/400	15
610 560	6,1 x 60	6	100/400	15
610 580	6,1 x 80	6	100/400	15
610 600	6,1 x 100	6	100/400	15
610 640	6,1 x 140	6	100/400	15
610 660	6,1 x 160	6	100/400	15
610 699	6,1 x 200	6	50/200	15

Andere Abmessungen bei wirtschaftlicher Stückzahl lieferbar.

## BIERBACH®-Euro-Betonbolzen\* M6 Typ »C«

zur dübellosen Direktbefestigung in Beton und Mauerwerk  
Stahl, verzinkt und gelbchromatiert, Bund Ø 11

Typische Anwendungsgebiete:

Der Betonbolzen ist überwiegend zur rationellen Befestigung von allgemeinen Installationen, die einen metrischen Gewindeanschluß erfordern, geeignet. Das metrische DIN Gewinde ist insbesondere für die Aufnahme von Muttern, Ringmuttern, Gewindehülsen, Rohrschellen usw. zweckmäßig.

Artikel-Nr.	Abm. mm d x l	Bohr Ø	Inhalt Stück/VPE	WG € 100 Stück
610 825	4,1 x 25 8	4	100/400	15
610 840	4,1 x 40 8	4	100/400	15
610 855	4,1 x 55 8	4	100/400	15

Andere Abmessungen bei wirtschaftlicher Stückzahl lieferbar.

Zubehör für BIERBACH®-Euro-Betonbolzen\*:


## BIERBACH®-Setzeisen

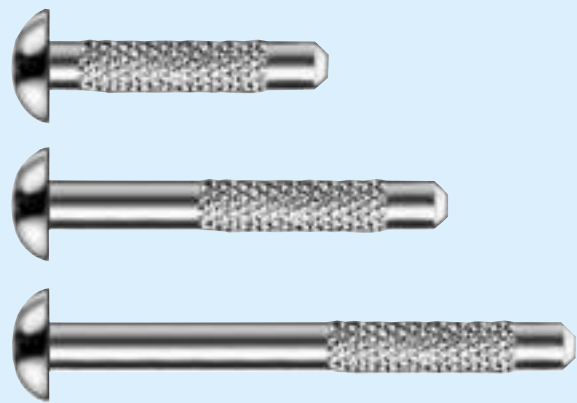
Artikel-Nr.	Inhalt Stück/VPE	WG € Stück
501 001	1/ 10	07

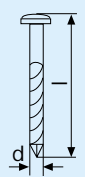
\* Ein BIERBACH®-Produkt für den gesamten europäischen Markt.

Neu  
im Programm

Bohren/Schlagen/Fertig






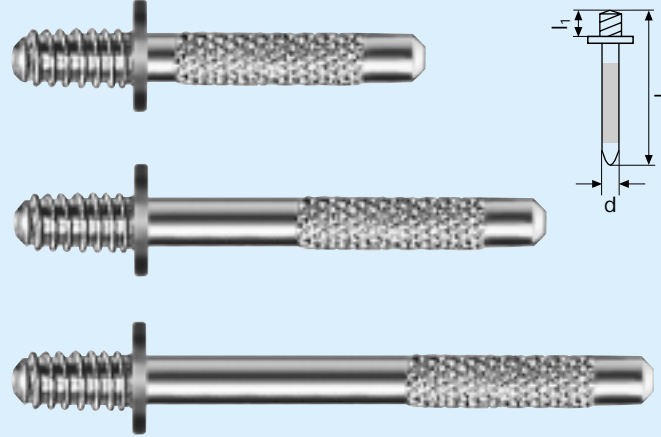


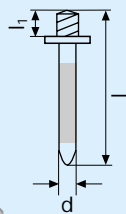
---


Neu  
im Programm

Bohren/Schlagen/Fertig







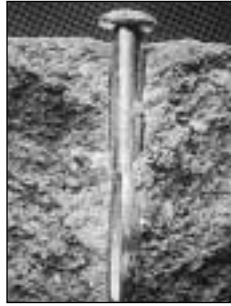




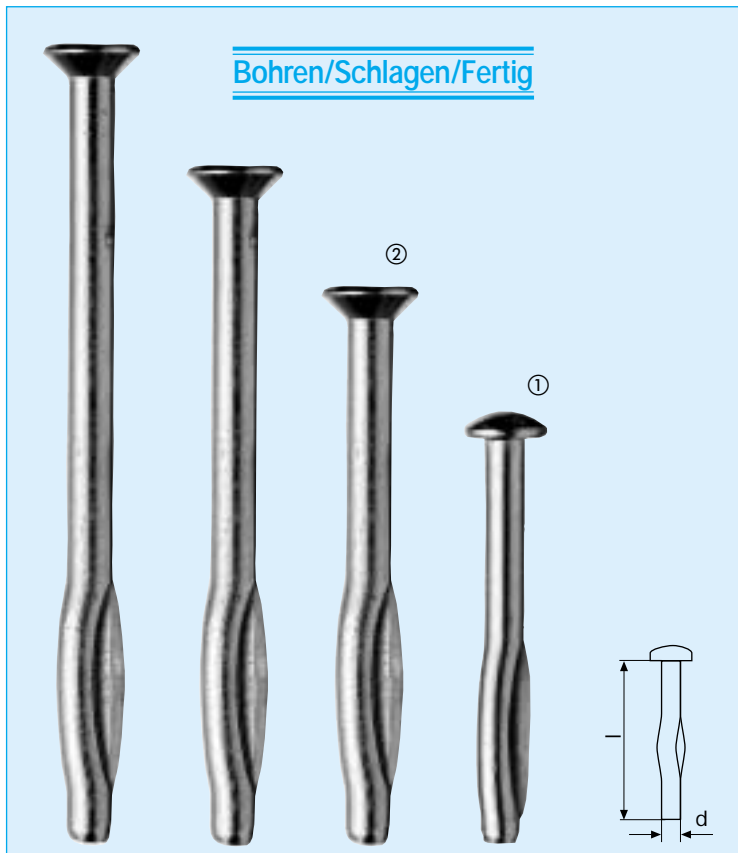
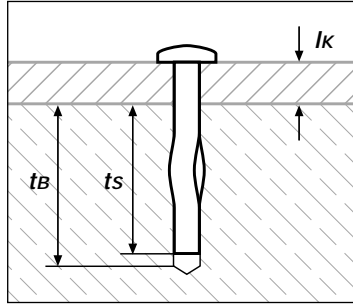
Bohren



Einschlagen



fertige Verbindung



## BIERBACH<sup>®</sup>-Schlag-Spike Typ »Quicky«

Schlaganker mit Doppel-Spreizzone,  
Stahl, glanzverzinkt und chromatiert

Mit BIERBACH<sup>®</sup>-Schlag-Spikes lassen sich dübellose Befestigungen in Beton, Vollsteinen und Natursteinen dauerhaft und rationell herstellen.

Sie sind geeignet zur Befestigung von Holz, Metallblechen, Lochbändern, Latten, Flacheisen, Dämmstoffen u.s.w.

Die speziell ausgebildete Doppelspreizzone steht für hohe Auszugswerte durch Reibschluß.

Die BIERBACH<sup>®</sup>-Schlag-Spikes zeichnen sich durch einfach Verarbeitung aus:

1. Loch bohren (mind. Bohrtiefe lt. Tabelle oder Verpackungsbeilage)
2. BIERBACH<sup>®</sup>-Schlag-Spikes mit dem Hammer einschlagen.

Wenn der Befestiger in das Bohrloch geschlagen wird, werden die zwei Spreizhälften automatisch zusammengepreßt; sie gleichen sich der Bohrung über die gesamte Länge an.

Artikel-Nr.	Abm. mm d x l	Klemmlänge lk	mind. Setztiefe ts	mind. Bohrtiefe tb	Bohr Ø	Inhalt Stück/VPE	WG € 100Stück
-------------	------------------	------------------	-----------------------	-----------------------	--------	---------------------	------------------

verpackt in Kartons; VPE = 8 Kartons

### ① Rundkopf

192 240 $\diamond$	4,8 x 40	40	15	25	30	5,0	100/800
--------------------	----------	----	----	----	----	-----	---------

### ② Senkkopf

192 250 $\diamond$	6,3 x 50	50	18	32	38	6,0	100/800
--------------------	----------	----	----	----	----	-----	---------

192 265 $\diamond$	6,3 x 65	65	33	32	38	6,0	100/800
--------------------	----------	----	----	----	----	-----	---------

passend als Zubehör für BIERBACH<sup>®</sup>-Schlag-Spike

## BiTHERM<sup>®</sup>-Klemmplatte


Stahl, verzinkt, mit Verstärkungsrippen

Für Dämmstoffbefestigungen auf Beton und Mauerwerk.

Artikel-Nr.	Abm. mm d	für Schrauben Ø	Inhalt Stück	WG € 100Stück
-------------	--------------	-----------------	-----------------	------------------

verpackt in Kartons

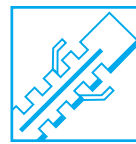
278 017	65	6,0 - 8,0	250	15
---------	----	-----------	-----	----

 Edelstahl Rostfrei<sup>®</sup> bei wirtschaftlicher Stückzahl lieferbar.

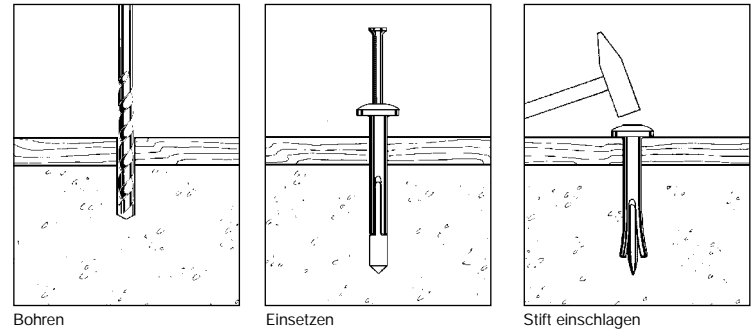
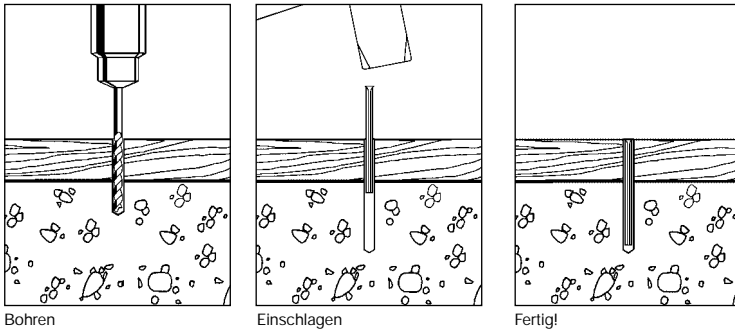
# Dübellose Direktbefestigung

## Niet-Anker

### Druckguss-Nageldübel, Express-Nagel



## Befestigungstechnik



## BiERBACH®-Niet-Anker

mit/ohne Dichtscheibe

aus AlMgSI mit vormontiertem Stift aus Edelstahl Rostfrei®, rostbeständig  
Universell einsetzbares Befestigungselement zur Befestigung von Alu- und  
Blechprofilen, Kaminabdeckungen, Lichtkuppeln u.s.w. in Durchsteck-  
montage. BiERBACH®-Niet-Anker lassen sich leicht und rationell  
in unterschiedlichen Baustoffen verarbeiten, z.B. Beton, Mauerwerk.

Die Verarbeitung ist denkbar einfach: zu verbindende Teile positionieren,  
vorbohren mit 5,0 mm, Niet-Anker einsetzen, Stahlstift aus Edelstahl Rostfrei®  
einfach einschlagen, fertig!

D = 15 mm, Bohr-Ø = 5 mm

Artikel-Nr.	Artikel-Nr.*	Abm. mm d x l	Veranke-rungstiefe	Nutz-länge	Inhalt Stück/VPE	WG € 100St.	€ 100St.*
verpackt in Kartons: VPE = 8 Kartons							
191 416	◇ -	4,8 x 16	15	1	200/1600	15	
191 426		4,8 x 26	20	6	200/1600	15	
191 430		4,8 x 30	20	10	200/1600	15	
191 436		4,8 x 36	20	16	200/1600	15	
191 440		4,8 x 40	20	20	200/1600	15	
191 450	191 850	◇ 4,8 x 50	20	30	200/1600	15	

\* mit vormontierter Neopren-U-Scheibe als Dichtscheibe.

Andere Abmessungen bei wirtschaftlicher Stückzahl lieferbar.

## BiERBACH®-Druckguss-Nageldübel

Universell einsetzbares Befestigungselement zur Befestigung von Blechen, Unter-  
konstruktionen, Lochbändern, Rohrleitungen u.s.w. auf Beton und Mauerwerk.

Artikel-Nr.	Abm. mm d x l	Bohr-Ø	Veranke-rungstiefe	Nutz-länge	Inhalt Stück/VPE	WG € 100Stück
① <b>Stahl, glanzverzinkt</b> , verpackt in Kartons						
191 525	◇ 5,0 x 25	10,0	5,0	20	5	100/ - 15
191 530	◇ 5,0 x 30	10,0	5,0	20	10	100/ - 15
② <b>Druckguß, Spreizelement Stahl</b> , verpackt in Kartons						
191 640	◇ 6,0 x 40	13,0	6,0	30	10	200/1000 15
191 665	◇ 6,0 x 65	13,0	6,0	30	35	200/1000 15

## BiERBACH®-Express-Nagel

Spann-Nagel aus Federstahl, glanzverzinkt, gelbchromatiert

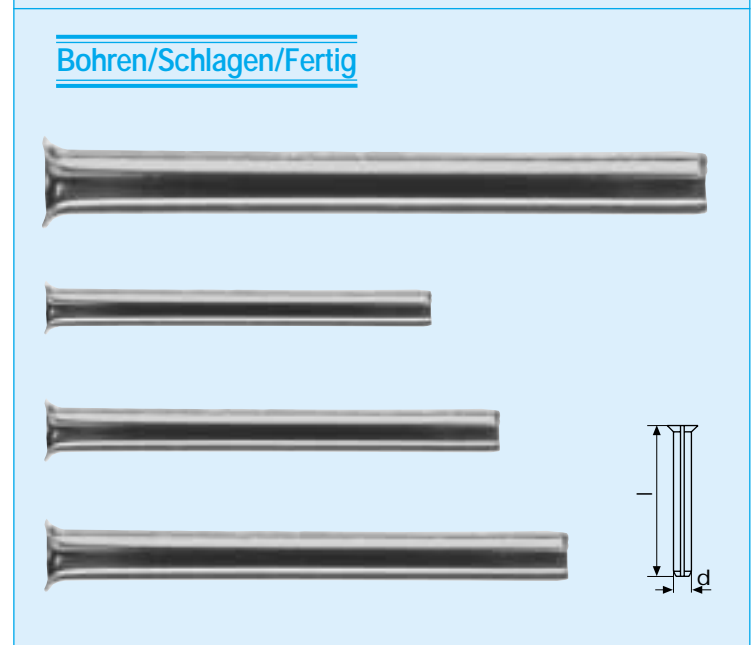
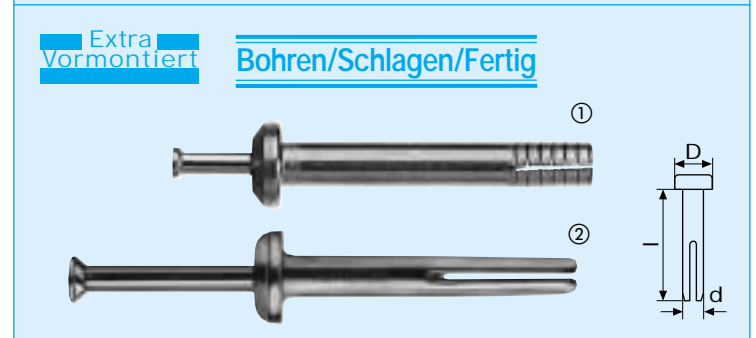
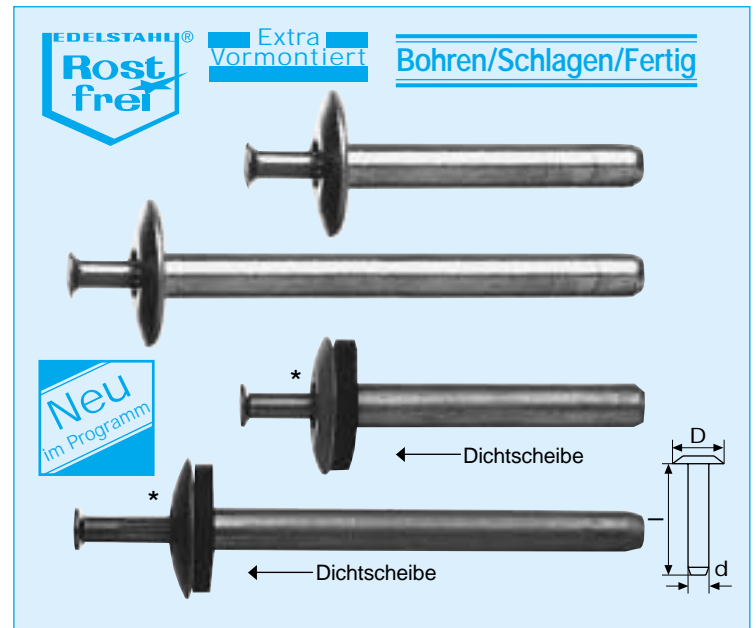
Die Befestigungstechnik aus hochwertigem Federstahl für Blechprofile,  
Lattenunterkonstruktionen, Fensterrahmen u.s.w. in Beton (> B25), Vollziegel,  
Kalksandstein und Naturstein. Nur vorbohren und einschlagen. Sofortige  
Belastbarkeit.

Artikel-Nr.	Abm. mm d x l	Bohr-Ø	Veranke-rungstiefe	Nutz-länge	Inhalt Stück/VPE	WG € 100Stück
verpackt in Kartons: VPE = 8 Kartons						
192 030	◇ 6,0 x 30	6,0	28	2	200/1600	15
192 050	◇ 6,0 x 50	6,0	30	20	200/1600	15
192 060	◇ 6,0 x 60	6,0	30	30	200/1600	15
192 080	◇ 6,0 x 80	6,0	30	50	200/1600	15
192 100	◇ 6,0 x 100	6,0	30	70	200/1600	15

192 070	◇ 8,0 x 70	8,0	40	30	100/ 800	15
192 090	◇ 8,0 x 90	8,0	40	50	100/ 800	15
192 110	◇ 8,0 x 110	8,0	40	70	100/ 800	15
192 130	◇ 8,0 x 130	8,0	40	90	100/ 800	15
192 150	◇ 8,0 x 150	8,0	40	110	100/ 800	15
192 180	◇ 8,0 x 180	8,0	40	140	100/ 800	15

◇ Wenn kein Lagervorrat, Anfertigung bei wirtschaftlicher Stückzahl.

**Edelstahl Rostfrei-Produkte unterliegen temporären  
Legierungsauflösungsabschlägen.**





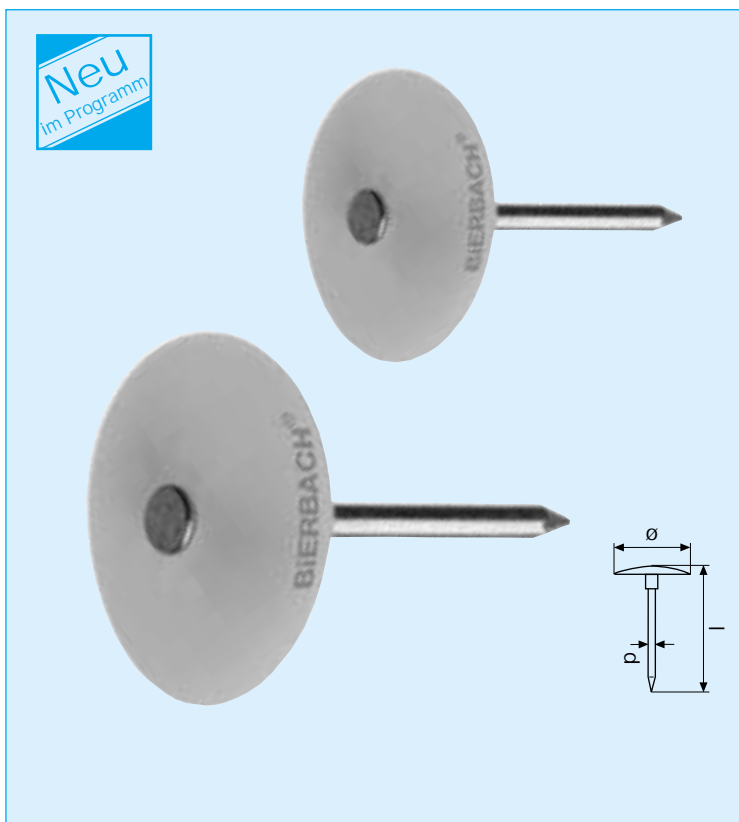
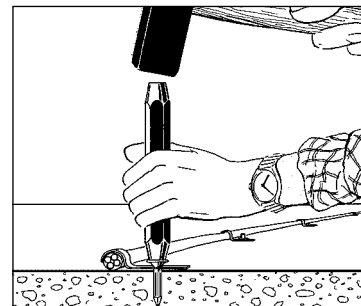
Kabelbefestigung



Eine Nagelscheibe für mehrere Kabel



Kabelschellen-Direktmontage in Wand und Boden



Neu  
im Programm

## BIERBACH<sup>®</sup>-Nagelscheiben

### Kabelverlegung mit System

- Schnelle und sichere Montage von Kabeln an Wänden
- Unterschiedliche Kabeldurchmesser werden fixiert
- Hohe Sicherheit aufgrund durchgehender Nagelführung
- Extrem flache Scheibe ermöglicht problemloses Überputzen
- Stahl Nagel: gehärtet und verzinkt
- Scheibe: Kunststoff (halogen- und silikonfrei)

Artikel-Nr.	Abm. mm d x l	Scheiben- Ø	Inhalt Stück/VPE	WG	€ 100 Stück
verpackt in Kartons; VPE = 8 Kartons					
151 240	2,0 x 40	28	300/2400	15	
151 250	2,0 x 50	28	250/2000	15	
151 260	2,0 x 60	28	150/1200	15	
151 340	3,0 x 40	35	150/1200	15	
151 350	3,0 x 50	35	150/1200	15	
151 360	3,0 x 60	35	100/ 800	15	
151 370	3,0 x 70	35	100/ 800	15	
151 450	3,4 x 50	35	150/1200	15	
151 460	3,4 x 60	35	100/ 800	15	
151 470	3,4 x 70	35	100/ 800	15	
lose Nagelscheiben					
151 900		28	1000/8000	15	
151 901		35	1000/8000	15	

## BIERBACH<sup>®</sup>-Einschlagdübel

zur dübellosen Direktbefestigung in Beton und Mauerwerk  
Stahl, gehärtet, glanzverzinkt, Gewinde M6 x 8 mm

Artikel-Nr.	Abm. mm d x l	l <sub>1</sub>	Inhalt Stück/VPE	WG	€ 100 Stück
verpackt in Polybeuteln; VPE = 10 Polybeutel im Karton					
501 015	4,0 x 15	23	50/ 500	15	
501 018	4,0 x 18	26	50/ 500	15	
501 025	4,0 x 25	33	50/ 500	15	
501 030	4,0 x 30	38	50/ 500	15	
501 040	4,0 x 40	48	50/ 500	15	
501 055 ◊	4,0 x 55	63	50/ 500	15	

Andere Abmessungen bei wirtschaftlicher Stückzahl lieferbar.

◊ Wenn kein Lagervorrat, Anfertigung bei wirtschaftlicher Stückzahl.

Zubehör für BIERBACH<sup>®</sup>-Einschlagdübel:

## BIERBACH<sup>®</sup>-Setzeisen

Artikel-Nr.	Inhalt Stück/VPE	WG	€ Stück
501 001	1/ 10	07	

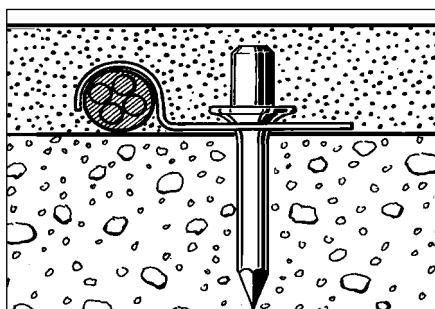
# Dübellose Direktbefestigung

## Fixpins für Beton

### Montagegerät



Befestigungstechnik



Kabelfixierung mit Estrichauffüllung



Befestigung mit Handschutz



Fußbodenheizung



Vor-/Rücklauf für Heizung

## BiERBACH®-Fixpin »Profi«

Stahl, gehärtet, gebläut. Große Kopfauflege vorteilhaft für Fixbriden/Schellenbefestigung, Schaftriffelung für festen Sitz im Beton.

Hochwertiger Setzbolzen für Sanitär- und Elektro-Installationen, Befestigung von Schellen für Fußbodenheizungen, Kabel- und Rohrschellen auf Beton, Estrich etc.

Schnelle und kostensparende Montage, da ohne Vorzubohren einschlagbar mit Montagegerät Art.-Nr.: 140 000. BiERBACH®-Fixpin »Profi« nur mit Montagegerät verarbeiten.

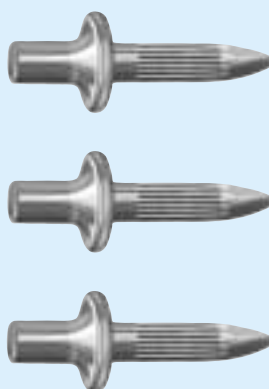
Artikel-Nr.	Abm. mm d x l	Inhalt Stück/VPE	WG €
verpackt in Kartons; VPE = 8 Kartons			
140 014	4,0 x 14	200/1600	15
140 018	4,0 x 18	200/1600	15
140 022	4,0 x 22	150/1200	15
140 035 ◊	4,0 x 35	100/ 800	15

Andere Abmessungen bei wirtschaftlicher Stückzahl lieferbar.

◊ Wenn kein Lagervorrat, Anfertigung bei wirtschaftlicher Stückzahl.

Neu  
im Programm

ohne Bohren/Schlagen/Fertig



## BiERBACH®-Fixpin »Standard«

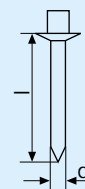
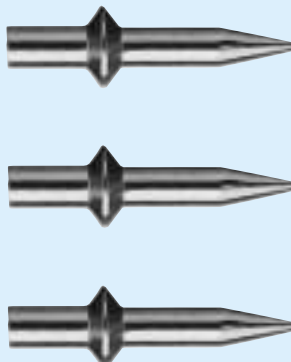
Stahl, gehärtet, gebläut.

Für Sanitär- und Elektro-Installationen, Befestigung von Lochbändern und Schellen für Fußbodenheizungen, Kabel- und Rohrschellen auf Beton, Estrich etc. Schnelle und kostensparende Montage, da ohne Vorzubohren einschlagbar mit Montagegerät Art.-Nr.: 140 000. BiERBACH®-Fixpin »Standard« nur mit Montagegerät verarbeiten.

Artikel-Nr.	Abm. mm d x l	Inhalt Stück/VPE	WG €
verpackt in Kartons; VPE = 8 Kartons			
140 118	4,0 x 18	250/2000	15

Andere Abmessungen bei wirtschaftlicher Stückzahl lieferbar.

ohne Bohren/Schlagen/Fertig



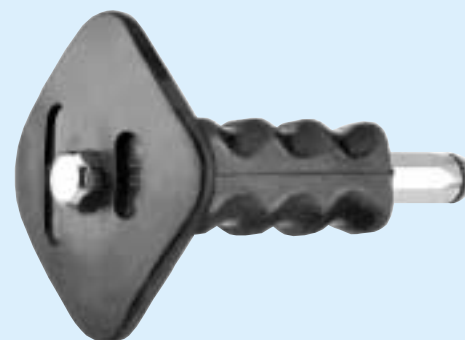
Zubehör für BiERBACH®-Fixpin »Standard« und »Profi«

## BiERBACH®-Montagegerät mit Handschutz

BiERBACH®-Fixpin »Standard« oder BiERBACH®-Fixpin »Profi« bis zum Kragen in das Montagegerät stecken. Fixpin »Standard« und Fixpin »Profi« bleiben im Montagegerät stecken. Mit dem Hammer einschlagen. Geringer Kraftaufwand erforderlich.

Artikel-Nr.	Inhalt Stück	WG € Stück
140 000	1	07

Neu  
im Programm





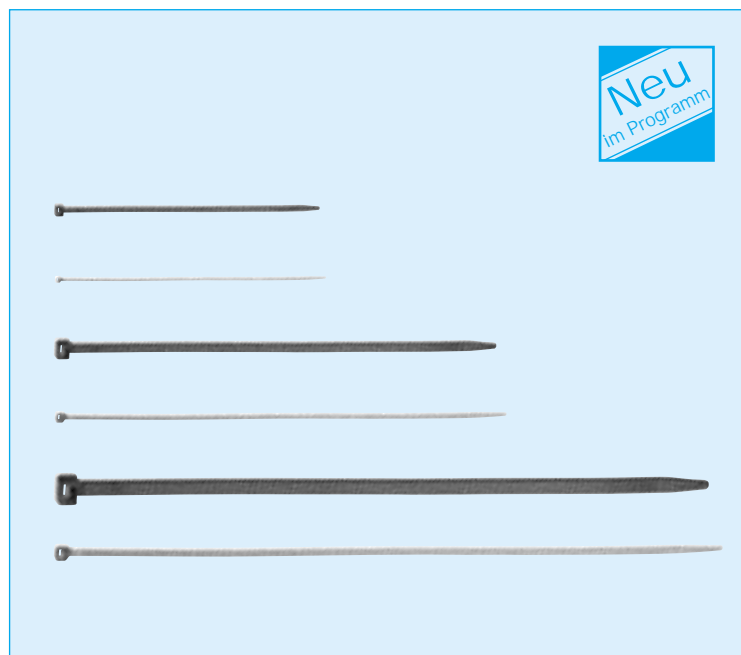
Fixbriden und Doppel-Fixbriden können auch unter Verwendung der Bolzenschubtechnik verarbeitet werden. Siehe Produktionsprogramm 50 »Bolzenschubtechnik«



Fußbodenheizung



Vor-/Rücklauf für Heizung



Neu  
Im Programm

## BIERBACH<sup>®</sup>-Nylon-Kabelbinder

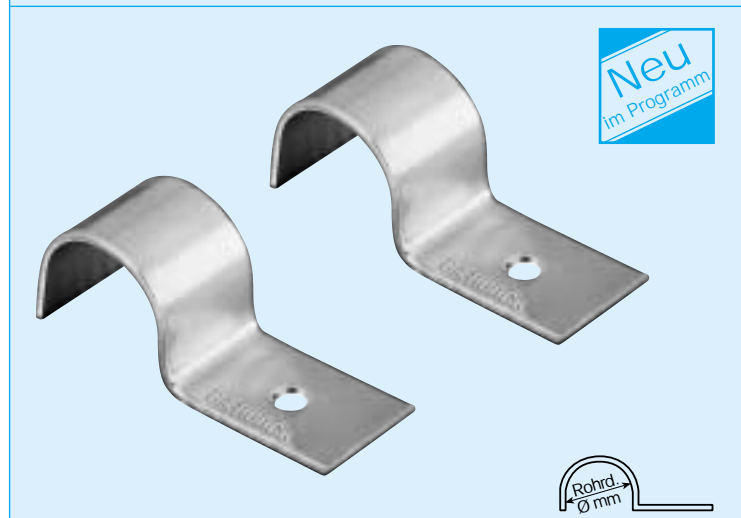
Zuverlässige Bündelung von Kabeln, Kabelsträngen, Schläuchen

- Glatte, runde Kanten ermöglichen eine leichte Handhabung und sichere Montage
- Gebogene, abgerundete Spitzen erleichtern das Anheben, Einsetzen und Hochziehen
- Schwer entflammbar gemäß UL 94 Klasse V2
- Den ML-Anforderungen S-23190 entsprechend

Einsatzmöglichkeit auch in Verbindung mit Kabelband-Preßnagel  
Art.-Nr. 169 501 siehe Seite 10.9

Artikel-Nr.	Abm. mm l b	max. Bündel-Ø	min. Zugkraft kg	Inhalt Stück/VPE	WG € 100 Stück
130 125	98 2,5	21	8	100/ 800	15
130 226	200 2,6	52	8	100/ 800	15
130 136	140 3,6	35	13	100/ 800	15
130 235	200 3,6	50	13	100/ 800	15
130 148	178 4,8	45	22	100/ 800	15
130 248	200 4,8	50	22	100/ 800	15
130 145	160 4,5	40	20	100/ 800	15
130 348	290 4,8	79	22	100/ 800	15
130 448	360 4,8	103	22	100/ 800	15
130 378	365 7,8	100	55	100/ 800	15

verpackt in Kartons; VPE = 8 Kartons



Neu  
Im Programm

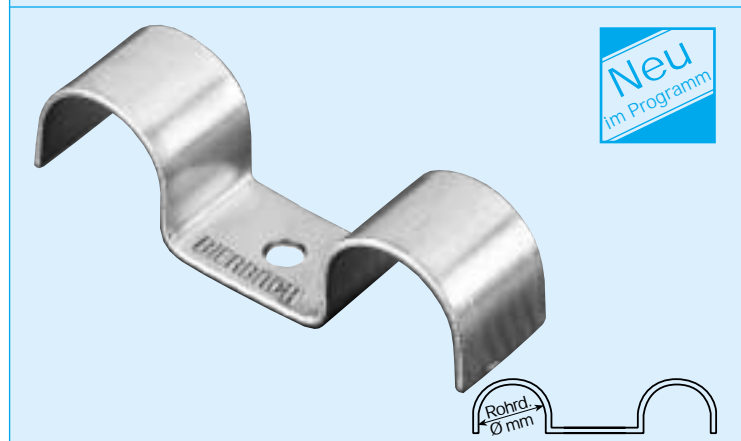
## BIERBACH<sup>®</sup>-Fixbriden/-Schellen

Vormontiert mit Kopfbolzen. **Extra große Auflagefläche** für sicheres Andrücken und optimale Anlage auf dem Bauwerkstoff.

Für Befestigungen im Elektro- und Sanitärbereich.

Artikel-Nr.	für Rohr-Ø mm	Inhalt	WG € 100 Stück
<b>Stahl, verzinkt</b>			
120 013	12-13	100	15
120 016	15-16	100	15
120 018	17-18	100	15
120 020	19-20	100	15
120 022	21-22	100	15
120 024	23-24	100	15
120 028	27-28	100	15
120 035	34-35	100	15
120 040	39-40	100	15

Zu befestigen mit Art.-Nr. 140 ...; 501 ...; s. S. 10.24 und 10.25.



Neu  
Im Programm

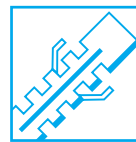
## BIERBACH<sup>®</sup>-Doppel-Fixbriden/-Schellen

Vormontiert mit Kopfbolzen. **Extra große Auflagefläche** für sicheres Andrücken und optimale Anlage auf dem Bauwerkstoff.

Für Befestigungen im Elektro- und Sanitärbereich.

Artikel-Nr.	für Rohr-Ø mm	Inhalt	WG € 100 Stück
<b>Stahl, verzinkt</b>			
122 016	15-16	100	15
122 018	17-18	100	15
122 020	19-20	100	15
122 022	21-22	100	15
122 024	23-24	100	15
122 028	27-28	100	15
122 035	34-35	100	15
122 040	39-40	100	15

Zu befestigen mit Art.-Nr. 140 ...; 501 ...; s. S. 10.24 und 10.25.



Kabelbügel und Sammelhalter können auch unter Verwendung der Bolzenschubtechnik verarbeitet werden. Siehe Produktionsprogramm 50 »Bolzenschubtechnik«

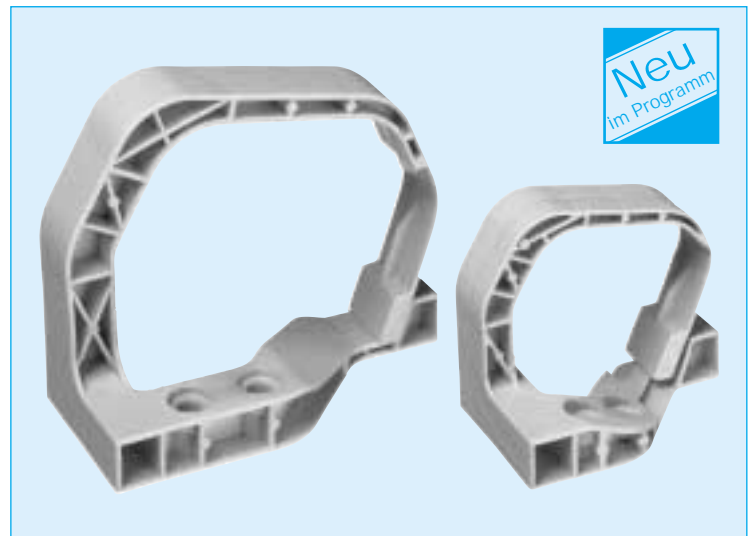
Schnelle und variable Montage von Kabelsträngen

## BIERBACH®-Sammelhalter

Farbe: ähnlich RAL 7035  
Leichtes Öffnen und Schließen durch das spezielle Verschlusssystem.  
Nachträgliches Hinzufügen von weiteren Kabeln problemlos möglich.  
Extrem hohe Festigkeit. Ohne Befestigungssockel montierbar.

Artikel-Nr.	für Kabelmenge (NYM 3 x 1,5 mm <sup>2</sup> )	Inhalt Stück	WG €	100 Stück
<b>Polypropylen, halogen- und silikonfrei; verpackt in Kartons</b>				
121 115	Sammelhalter, klein	15	100	15
121 130	Sammelhalter, groß	30	50	15

Flammwidrige Ausführung bei wirtschaftlicher Stückzahl lieferbar.  
Montage mit Kragen-Nageldübel Art.-Nr. 174 306



Neu im Programm

## BIERBACH®-Kabelbügel

Farbe: ähnlich RAL 7035  
Für Verlegung von Kabeln an Decken und Wänden aus Beton und Mauerwerk.

Artikel-Nr.	für Kabelmenge (NYM 3 x 1,5 mm <sup>2</sup> )	Inhalt Stück	WG €	100 Stück
<b>Polyamid, halogen- und silikonfrei; verpackt in Kartons</b>				
121 008	gross, einseitig	8	400	15
121 010	klein, doppelseitig	10	400	15
121 016	gross, doppelseitig	16	200	15

Flammwidrige Ausführung bei wirtschaftlicher Stückzahl lieferbar.  
Montage mit Kragen-Nageldübel Art.-Nr. 174 306



Neu im Programm

Passend als Zubehör für Sammelhalter und Kabelbügel:

## BIERBACH®-Kragen-Nageldübel

Dübel aus hochwertigem, schlagzähem Nylon, glanzverzinkte, gelbchromatierte Nagelschraube mit BiRAX-Kreuzschlitz und Widerhakengewinde zum Einschlagen, vormontiert, ausschraubbar. Schnell wie angenagelt, aber sicher wie geschraubt. Das Widerhakengewinde ermöglicht Nachjustieren bzw. Lösen der Verbindung. Zur Befestigung von Sammelhaltern Art.-Nr. 121 1.. und Kabelbügel Art.-Nr. 121 0..

Artikel-Nr.	Dübel d x l	Schrauben d x l	Nutzlänge	Verankerungstiefe	Inhalt Stück/VPE	WG €	100 Stück
174 306 <sup>3</sup>	6 x 60	3,6 x 53	30	30	100/ 800 01		

verpackt in Kartons; VPE = 8 Kartons  
<sup>3</sup> mit Verdrehsicherung



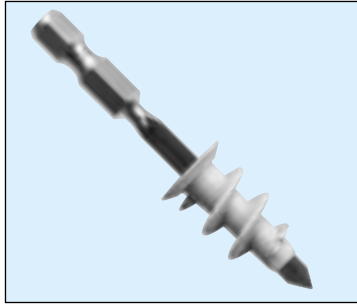
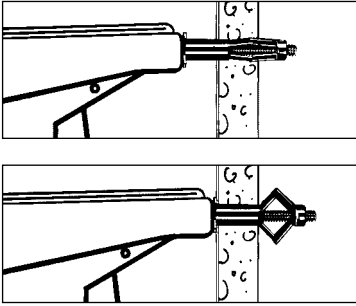
Extra Vormontiert

echt Nylon

Bohren/Schlagen/Fertig

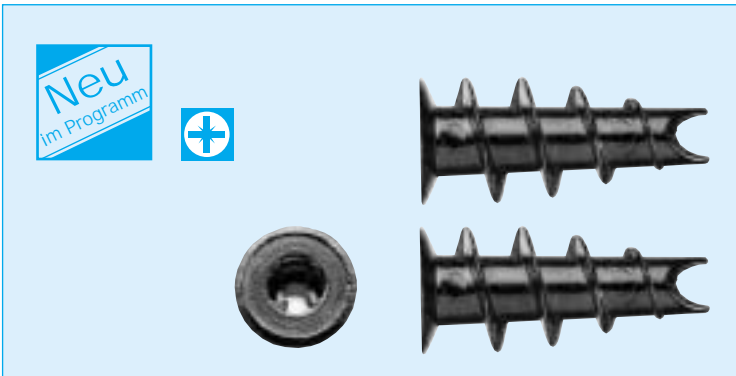
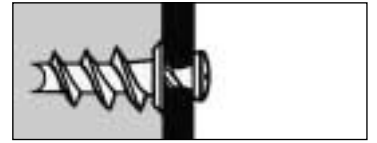
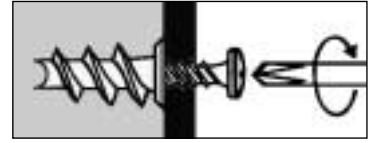






**Auszugskräfte**  
(Bruchlastwerte) für Art.-Nr.:  
**191 800 + 191 801**

Plattenstärke **Gipskarton:**  
9,5 mm           **0,50 kN**  
12,5 mm          **0,60 kN**  
2 x 12,5 mm      **0,75 kN**



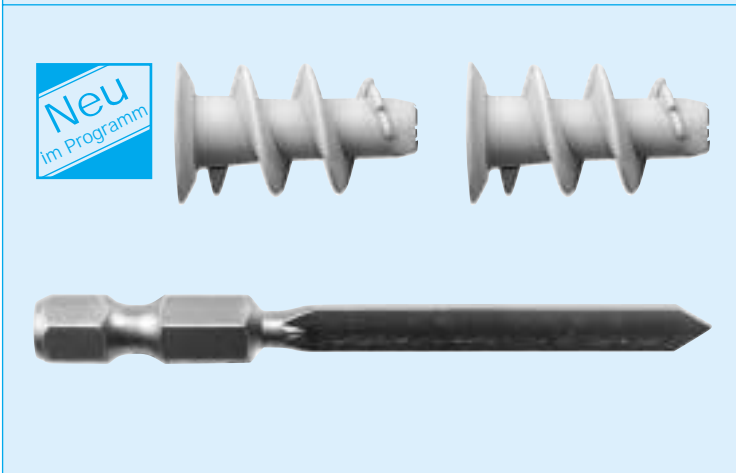
## BiERBACH<sup>®</sup>-Gipskartondübel Typ »Druckguss«

**Ideal zur Befestigung in Gipskartonplatten.**

Geringer Platzbedarf hinter der Platte, da Dübel direkt im Material verankert wird. Gipskartondübel mit den 2 Schneidspitzen ansetzen und mit Kreuzschlitz-Werkzeug Nr. 2 eindrehen. Das Außengewinde schneidet sich formschlüssig ein und gibt dem Dübel sicheren Halt.

**Vorteile:** ● Kein Vorbohren, kein spezielles Setzwerkzeug erforderlich  
● Montage schnell (z.B. mit Akkuschrauber); bündig (flache Kopfform)

Artikel-Nr.	Ausführung	Inhalt Stück/VPE	WG €
<b>191 800</b>	Zinkdruckguß, verpackt in Kartons für alle Schrauben Ø 4,0-4,5 mm	200/1600	15



## BiERBACH<sup>®</sup>-Gipskartondübel Typ »PP«

**Ideal zur Befestigung in Gipskartonplatten.**

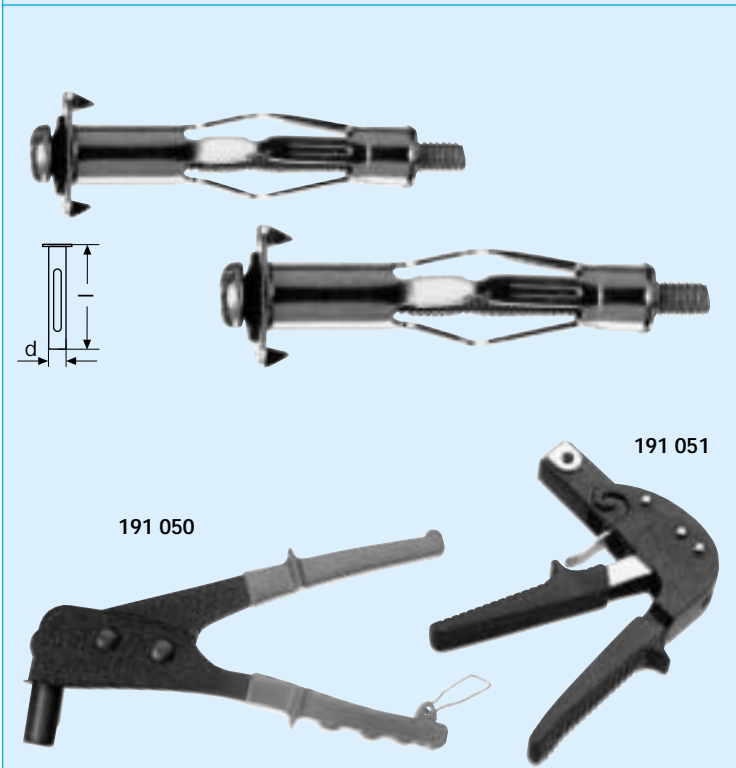
Geringer Platzbedarf hinter der Platte, da Dübel direkt im Material verankert wird. Gipskartondübel mit dem Setzwerkzeug ansetzen und eindrehen. Das Außengewinde schneidet sich formschlüssig ein und gibt dem Dübel sicheren Halt.

**Schraubenlänge = Befestigungsstärke + 24 mm**

**Vorteile:** ● Kein Vorbohren  
● Montage schnell (z.B. mit Akkuschrauber); bündig (flache Kopfform)

Artikel-Nr.	Ausführung	Inhalt Stück/VPE	WG €
<b>191 801</b>	Polyamid, verpackt in Kartons für alle Schrauben Ø 4,5 mm	200/1600	15

Artikel-Nr.	Inhalt	WG €
<b>191 802</b>	Werkzeug für Art.-Nr. 191 801	10 15



## BiERBACH<sup>®</sup>-Hohlraumdübel

**Stahl, glanzverzinkt**

Der BiERBACH<sup>®</sup>-Hohlraumdübel mit vormontierter Schraube vereinfacht die Befestigung von Lampen, Regalen, Gardinenschienen, Fußleisten, Schaltern, Hängeschränken, Bilderrahmen, Kabelkanälen usw.

Der BiERBACH<sup>®</sup>-Hohlraumdübel wird in Platten aus Gipskarton, Spanplatten, Gipsfaserplatten, Faserzementplatten, Hartfaserplatten, Holzkörperdecken, Hochlochziegel usw. von 3 - 32 mm Dicke eingesetzt.

**Montage mit einem Schraubendreher, Elektroschrauber oder Montagezange. Siehe Abb. oben.**

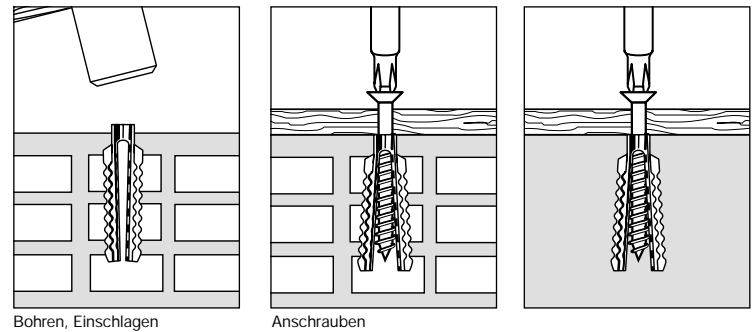
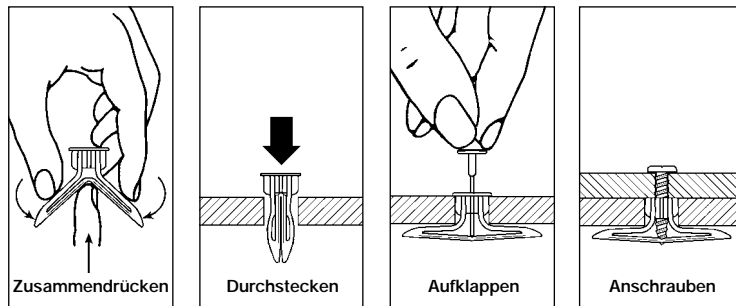
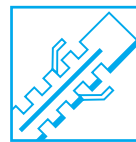
Artikel-Nr.	Schraube d x l	Plattenstärke	Anbauteil max. t	Dübel d x l	Bohr Ø	Inhalt Stück	WG €
<b>191 010</b>	M4 x 40	3-12	16	8x32	9,0	100	15
<b>191 012</b>	M4 x 50	16-25	16	8x40	9,0	100	15
<b>191 021</b>	M5 x 60	3-16	24	10x50	11,0	100	15
<b>191 022</b>	◇ M5 x 70	14-32	24	10x62	11,0	100	15
<b>191 031</b>	◇ M6 x 60	3-16	24	12x50	13,0	100	15

◇ Wenn kein Lagerbestand, Anfertigung bei wirtschaftlicher Stückzahl.

Passend als Zubehör:

## BiERBACH<sup>®</sup>-Montagezange

Artikel-Nr.	für Art.-Nr.	Inhalt Stück	WG €
<b>191 050</b>	191 010-191 032	1	07
<b>191 051</b>	191 010-191 032	1	07



## BIERBACH®-Hohlraumdübel

### Der Hohlraumdübel für den Innenausbau.

Die Dübel sind abgestimmt auf Holz- und Spanplattenschrauben. Schraubendurchmesser und die erforderlichen Wandplattenstärken sind der Tabelle zu entnehmen. Diese Hohlraumdübel werden grundsätzlich in Vorsteckmontage gesetzt und sind auch in Beton und Mauerwerk einsetzbar.

**Zur Montage in:** Gipskartonplatten, Gipsfaserplatten, Spanplatten, Faserzementplatten, Hartfaserplatten, Bleche, Hohlprofile u.s.w.

**Zur Befestigung von:** Lampen, Schaltern, Fußleisten, Gardinenschienen, Bilderrahmen, Regalen u.s.w.

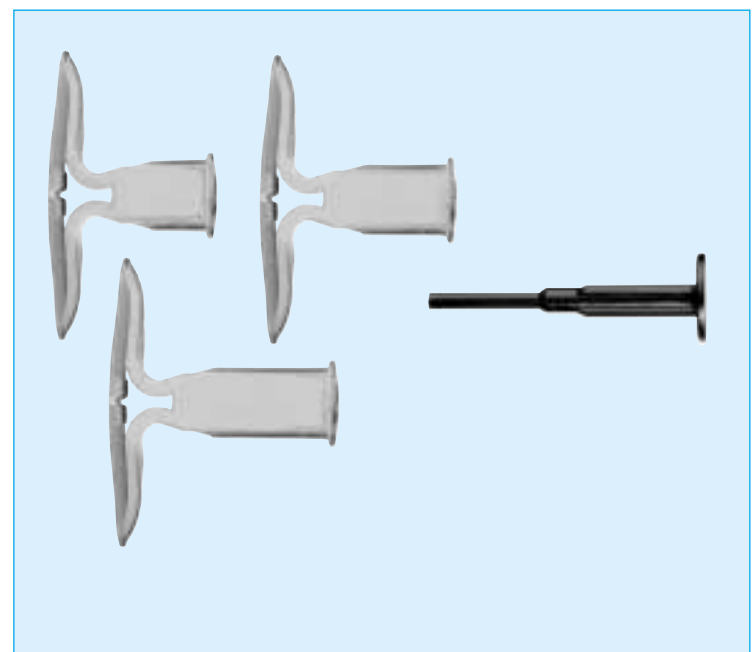
**Montagehinweise:** Bohren mit Ø 8 mm. Dübel Flügel von außen nach innen zusammendrücken und den Dübel ins Bohrloch stecken (ggf. mit dem Hammer leicht einschlagen). Den Ausdrückstift in den Dübel stecken und die Flügel auseinanderdrücken. Den zu befestigenden Gegenstand mit entsprechender Schraube befestigen. Jeder Packung liegt ein Ausdrückstift bei.

Artikel-Nr.	Plattenstärke mm	Mauerstärke cm	Schraube d x l mm	Bohr Ø mm	Inhalt Stück/VPE	WG €
						100 Stück

### Polypropylen

191 060	3,5- 6,5	≥ 8,0	4,0 x 25	8	100/1000	15
191 061	9,5-12,5	≥ 12,5	5,0 x 30	8	100/1000	15

◇ Wenn kein Lagerbestand, Anfertigung bei wirtschaftlicher Stückzahl.



## BIERBACH®-Metall-Universaldübel

### Stahl, glanzverzinkt und gelbchromatiert

Ein praxiserprobtes Befestigungselement für Leicht- und Porenbeton, Hohlmauerwerk, Gitterziegel, Mauerwerk und Beton. Hergestellt aus hochwertigem Stahl und anschließend glanzverzinkt und gelbchromatiert bietet er hohe Korrosionsbeständigkeit.

Die innere Verzahnung bietet der Schraube eine exakte Führung und sorgt für optimale Spreizung der vier Dübelschenkel im Mauerwerk oder in Hohlkammersteinen. Die äußere Verzahnung und die Profilierung sorgen für hohe Auszugswerte.

In Porenbeton bis Güte G4 wird der Dübel ohne vorzubohren eingeschlagen, ab Güte G6 und in allen übrigen Werkstoffen wird lt. Packungsangabe vorgebohrt und anschließend eingeschlagen. Durch das Eindrehen der Schraube kommt es zu einer Hintergreifung der vier Dübelschenkel im Wandinneren ohne daß das Mauerwerk an der Oberkante aufplatzt.

Der BIERBACH®-Metall-Universaldübel entspricht in Verbindung mit Stockschrauben den technischen Richtlinien für Gasinstallationen (TRGi 3.3.7.2).

**Schraubenlänge = Befestigungsstärke + Dübellelänge**

**Montage in Beton, Hohlblocksteinen, Mauerwerk, Porenbeton G6 usw.:**

- Loch bohren
- Dübel einsetzen
- Schraube eindrehen - fertig.

**Montage in Porenbeton G2, G4 und Leichtbeton:**

- Dübel ohne vorzubohren in den Werkstoff einschlagen
- Schraube eindrehen - fertig.

Artikel-Nr.	Dübel d x l mm	Schr. Ø mm	Bohrer Ø mm	Bohrtiefe mm	Inhalt Stück/VPE	WG €
						100 Stück

verpackt in Kartons; VPE = 8 Kartons

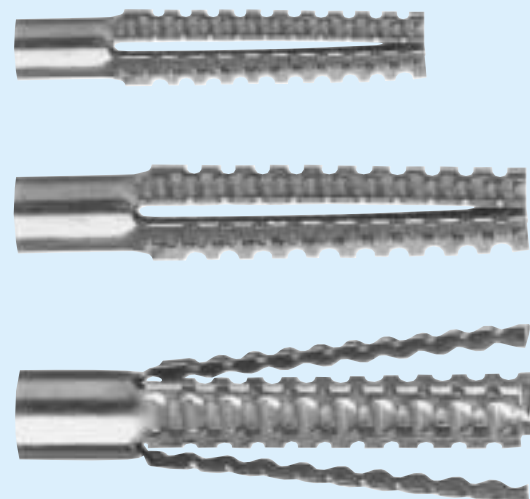
179 205	5 x 30	3,5- 5,0	6	40	200/1600	01
179 206	6 x 32	4,5- 6,0	8	42	200/1600	01
179 208	8 x 38	6,0- 8,0	10	48	200/1600	01
179 209	8 x 60	6,0- 8,0	10	70	100/ 800	01
179 210	10 x 60	8,0-10,0	12	70	100/ 800	01

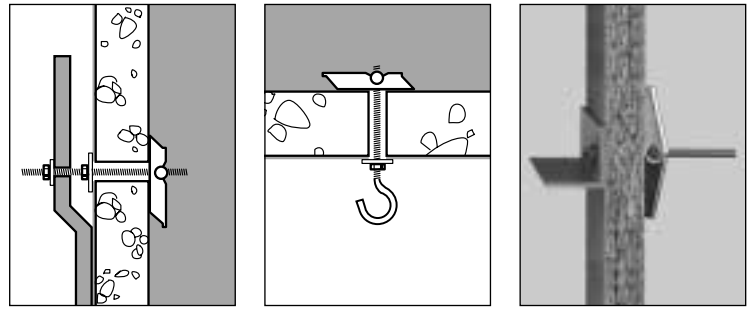
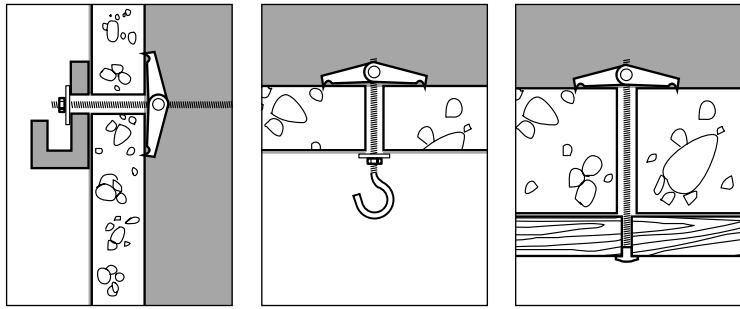
◇ Wenn kein Lagerbestand, Anfertigung bei wirtschaftlicher Stückzahl.



### Auszugswerte (Bruchlastwerte) in kN:

Dübel	G2	G4	G6	Lochziegel
5 x 30	0,8	1,6	1,8	1,4
6 x 32	0,9	1,7	2,0	1,5
8 x 38	1,6	2,9	3,0	2,1
8 x 60	1,9	3,9	4,7	2,2
10 x 60	2,1	4,6	5,5	2,2





## BIERBACH<sup>®</sup>-Federklappdübel, BIERBACH<sup>®</sup>-Kippdübel

### Stahl, glanzverzinkt

Federklapp- und Kippdübel sind bewährte Befestigungselemente für Abhängungs- oder Aufhängungsmontagen an Wänden oder Decken aus Gipskartonplatten, Spanplatten, Sperrholzplatten usw., deren rückseitige Hohlräume unzugänglich sind.

#### ① mit Gewindestange und MS-Rändelmutter

Artikel-Nr.	Abm. mm d x l	Bohr Ø mm	Hohlraum- tiefe mm	Inhalt Stück/VPE	WG € 100 Stück
-------------	------------------	--------------	-----------------------	---------------------	-------------------

verpackt in Kartons; VPE = 10 Kartons

190 003 ◊	M 3 x 90	11	30	50/500	15
-----------	----------	----	----	--------	----

◊ Wenn kein Lagervorrat, Anfertigung bei wirtschaftlicher Stückzahl.

## BIERBACH<sup>®</sup>-Federklappdübel

### ② mit Gewindestange, U-Scheibe Ø 20 mm und Sechskantmutter

Artikel-Nr.	Abm. mm d x l	Bohr Ø mm	Hohlraum- tiefe mm	Inhalt Stück/VPE	WG € 100 Stück
-------------	------------------	--------------	-----------------------	---------------------	-------------------

verpackt in Kartons; VPE = 10 Kartons

190 103 ◊	M 3 x 90	11	30	50/500	15
-----------	----------	----	----	--------	----

◊ Wenn kein Lagervorrat, Anfertigung bei wirtschaftlicher Stückzahl.

## BIERBACH<sup>®</sup>-Federklappdübel

### ③ mit Hakenschraube, U-Scheibe Ø 20 mm und Sechskantmutter

Artikel-Nr.	Abm. mm d x l	Bohr Ø mm	Hohlraum- tiefe mm	Inhalt Stück/VPE	WG € 100 Stück
-------------	------------------	--------------	-----------------------	---------------------	-------------------

verpackt in Kartons; VPE = 10 Kartons

190 013 ◊	M 3 x 100	11	30	50/500	15
-----------	-----------	----	----	--------	----

190 014	M 4 x 100	14	40	50/500	15
---------	-----------	----	----	--------	----

◊ Wenn kein Lagervorrat, Anfertigung bei wirtschaftlicher Stückzahl.

## BIERBACH<sup>®</sup>-Kippdübel

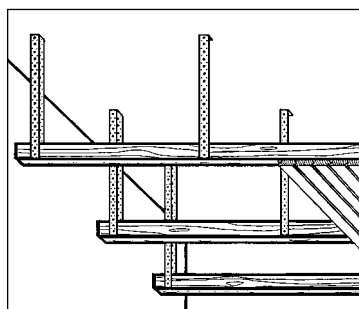
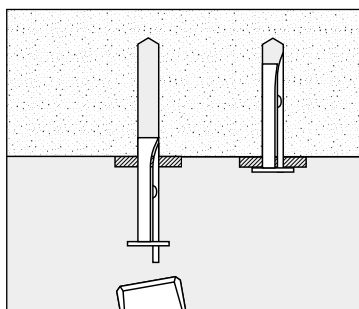
### ④ mit Hakenschraube, U-Scheibe Ø 20 mm und Sechskantmutter

Artikel-Nr.	Abm. mm d x l	Bohr Ø	Hohlraum- tiefe mm	Inhalt Stück/VPE	WG € 100 Stück
-------------	------------------	-----------	-----------------------	---------------------	-------------------

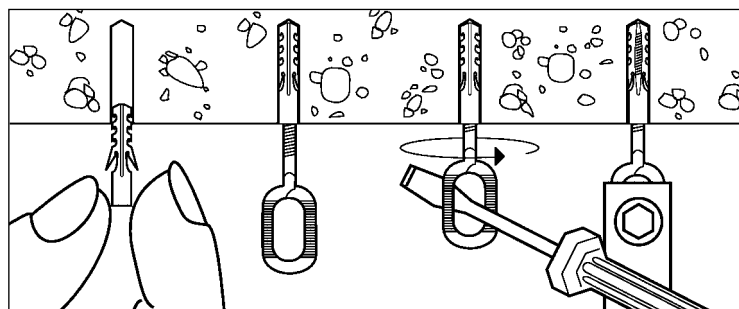
verpackt in Kartons; VPE = 10 Kartons

190 016 ◊	M 6 x 100	17	75	50/500	15
-----------	-----------	----	----	--------	----

◊ Wenn kein Lagervorrat, Anfertigung bei wirtschaftlicher Stückzahl.



Deckenabhängungen



Dübel einsetzen

Abhängen

Einrasten

Anschlussstück montieren

## BIERBACH®-Deckennagel

Stahl, glanzverzinkt, gelbchromatiert

Der BIERBACH®-Deckennagel eignet sich besonders zur Verankerung von Deckenabhängern. Er zeichnet sich durch einfache und schnelle Montage bei hoher Haltekraft aus. Das Bohrloch wird mit dem Nagel-Nennendurchmesser eingebracht und gereinigt. Der Deckennagel wird durch das Bauteil hindurch eingeschlagen. Die keilförmig geformten Teile des BIERBACH®-Deckennagels werden dabei übereinander geschoben. Durch diese Zwangsspreizung verkeilt sich der Deckennagel im Bohrloch.

**Geeignete Baustoffe:**

Beton (Zulassung), Naturstein, Mauerwerk aus Vollsteinen.

**Zulässige Lasten:**

lt. Prüfzeugnis bis 0,5 kN in Zugzone

Für Planer stehen der Prüfzeugnistext, Bauteilabmessungen, zul. Lasten u.s.w. auf Anforderung zur Verfügung.

<sup>1</sup> mit MPA-Prüfzeugnis

Artikel-Nr.	Abm. mm d x l	Nutzlänge mm	mind. Verankerungstiefe mm	Bohr-Ø mm	Inhalt Stück/VPE	WG € 100Stück
-------------	------------------	--------------	----------------------------	-----------	------------------	------------------

verpackt in Kartons; VPE = 8 Kartons

192 499 <sup>1</sup>	6 x 35	≤ 4,5	≥ 32	6,0	100/800	15
192 650	6 x 65	≤ 35,0	≥ 32	6,0	100/800	15

◇ Wenn kein Lagervorrat, Anfertigung bei wirtschaftlicher Stückzahl.

## BIERBACH®-Abhänger

Stahl, glanzverzinkt

Ideal geeignet für Abhängungen im Sanitär- und Elektrobereich.

Artikel-Nr.	Abm. mm d x l	Dübel d x l	Inhalt Satz	WG € Satz
-------------	------------------	-------------	-------------	--------------

verpackt in Kartons

107 250	6 x 50	8 x 40	50	15
---------	--------	--------	----	----

◇ Wenn kein Lagervorrat, Anfertigung bei wirtschaftlicher Stückzahl.

## BiLO®-Montageband, gelocht

Stahl, feuerverzinkt, gerade und gewellt

Das BiLO®-Montageband eignet sich hervorragend zum Verbinden, Abhängen und Befestigen im Installations-, Sanitär- und Holzbaubereich. Geliefert in praktischen Kunststoffabroll Dosen à 10m in gerader und gewellter Ausführung sowie mit Kunststoffummantelung zur Geräuschdämmung. Zu befestigen mit Flachrundschraube Mu DIN 603 (Art.-Nr.: 572 ...).

Artikel-Nr.	Abm. mm b t	Rolle m l	Inhalt Stück/VPE	WG € Rolle
-------------	----------------	--------------	------------------	---------------

Rollen à 10 m, gepackt zu 10 Stück

**Ausführung, gerade**

210 123	12 0,8	10	1/10	15
210 124	17 0,8	10	1/10	15
210 125	26 1,0	10	1/10	15

**Ausführung, gewellt**

210 134	17 0,8	10	1/10	15
---------	--------	----	------	----

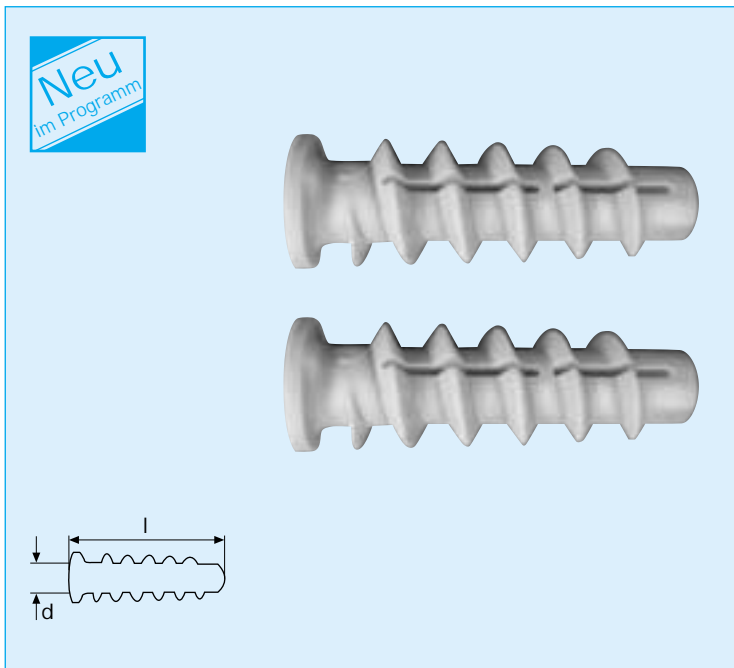
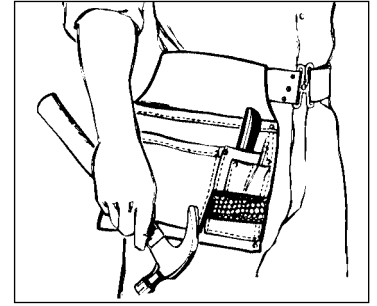
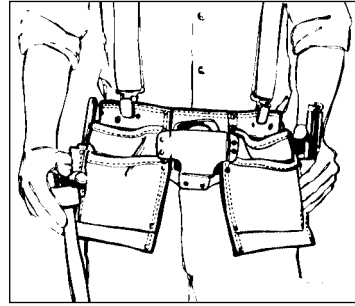
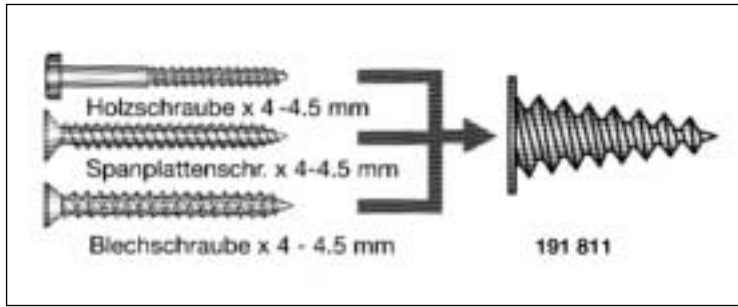
**Ausführung, gerade, kunststoffummantelt**

210 144	19 3,0	10	1/10	15
210 145	28 3,7	10	1/10	15

◇ Wenn kein Lagervorrat, Anfertigung bei wirtschaftlicher Stückzahl.

### Bohren/Schlagen/Fertig

Komplette Satzlieferung, montagefertig



## BiERBACH®-Porenbeton-Dübel

### Zur Befestigung von Gegenständen in Porenbeton.

Verankerung durch Formschluß, daher geringe Rand- und Achsabstände. Dieser Dübel ist speziell für den Gebrauch in porösen Materialien konstruiert, z.B. Porenbeton, Leichtbeton usw..

Verarbeitungshinweise:

- Loch bohren (unter Berücksichtigung der korrekten Durchmesser und Tiefen).
- Loch säubern (ausblasen).
- Dübel in das Loch setzen (unter Verwendung eines Einsatzwerkzeuges oder eines passenden Sechseck-Schraubenschlüssels).

Artikel-Nr.	für alle Schrauben	metr. Ø	Schr.	Bohr- tiefe	Bohr-Ø 1/2	Inhalt Stück/VPE	WG € 100 Stück
-------------	--------------------	---------	-------	-------------	------------	------------------	----------------

Polyethylen, verpackt in Kartons

191 806	5,0- 6,0 mm	M 5	60	10/ 8	200/1600	15
191 808	7,0- 8,0 mm	M 8	70	12/10	200/1600	15
191 810	9,0-10,0 mm	M10	80	14/12	200/1600	15

1 Leichtbeton / 2 Gasbeton

191 806 l = 50 mm

191 808 l = 60 mm

191 810 l = 70 mm

Auszugskräfte (Bruchlastwerte) in kN:

G2 = 1,0 kN

G4 = 1,4 kN

## BiTHERM®-ISO-Dübel

### Zur Befestigung in weichen, druckfesten Dämmstoffen.

Dieses schlagfeste, einteilige Befestigungselement ist mit einer Schlitz-Setaufnahme ausgestattet und somit geeignet für Holz-, Spanplatten- und Blechschrauben. Ohne Vorbohren mit dem Schraubendreher bündig in das Dämmstoffmaterial eindrehen (Putz muß aufgebohrt werden). Damit die Dämmwirkung voll erhalten bleibt, darf das Material nicht durchdrungen werden. Der ISO-Dübel wird hauptsächlich in der Vorsteckmontage für Befestigungen an gedämmten Aussenwänden gesetzt, sowie im Klima- und Kältebau.

Artikel-Nr.	Ausführung	Inhalt Stück/VPE	WG € 100 Stück
-------------	------------	------------------	----------------

Polyethylen, l = 50 mm, verpackt in Kartons

191 811	für alle Schrauben Ø 4,5 mm	50	15
---------	-----------------------------	----	----

Auszugskräfte (Bruchlastwerte) in kN:

Styropor PS 20:

Zug = 175 kN

Querzug = 175 kN

## BiERBACH®- Nagel-, Schrauben- und Werkzeug-Gürteltasche

Tischler- und Montageschürze aus solidem Spaltleder.

11 Taschen plus Hammer- und Meißbandhalter.

Mit 51 mm breitem, stabilen Nylongürtel.

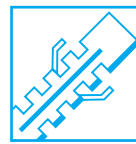
Artikel-Nr.	Inhalt Stück/VPE	WG € Stück
-------------	------------------	------------

verpackt in Polybeuteln;

899 900 ◊	1/4	07
-----------	-----	----

◊ Wenn kein Lagervorrat, Anfertigung bei wirtschaftlicher Stückzahl.

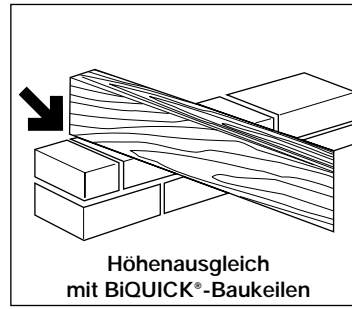




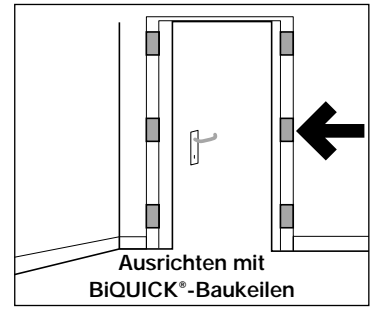
Bohren - Einschlagen



Wegemarkierung



Höhenausgleich  
mit BiQUICK®-Baukeilen



Ausrichten mit  
BiQUICK®-Baukeilen

## BiQUICK®-Baukeile, Montagekeile

**Distanzkeile für Trockenbau, Innenbau und Fassadenbau**

BiQUICK®-Baukeile mit dem unverrückbaren Arretiersystem für festen Sitz. Die Widerhakenkrallen auf beiden Seiten geben dem Keil festen, zuverlässigen Halt. Die versetzte Anordnung dieser Widerhakenkrallen auf den Waben verhindern eine Seitwärtsverschiebung ebenso wie ein Herausdrehen der Keile beim Eintreiben.

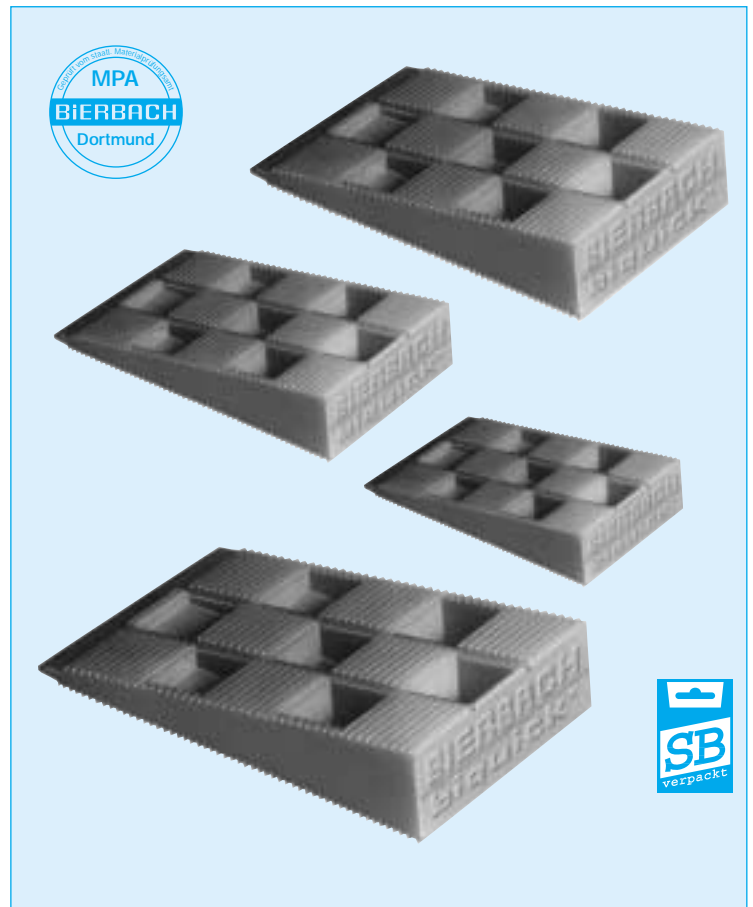
BiQUICK®-Baukeile sind aus hochwertigem Polyäthylen hergestellt. Dadurch ist eine Quellung, wie sie bei Holzkeilen auftritt, ausgeschlossen. Gegen Fäulnis, Schwamm- und Temperaturschwankungen sind BiQUICK®-Baukeile unempfindlich.

Typische Anwendungsbereiche: im Trockenbau zum Ausgleich von Unebenheiten, Hohlräumen; im Innenausbau Befestigungen von Wand-, Deckenverkleidungen, Fußböden, Fenster- und Türrahmen; im Fassadenbau für Bohlen und Randprofile sowie Unterlattung von Fassadenverkleidung usw.

Artikel-Nr.	Abmessung l x b x h	Inhalt Stück	WG € Karton
verpackt in Kartons zu 50 Stück			
104 523	70 x 40 x 10	50	07
104 524	80 x 34 x 15	50	07
104 522	80 x 50 x 15	50	07
104 521	125 x 50 x 25	50	07

	Inhalt Stück/VPE	€ Beutel
verpackt in Polybeuteln; VPE = 25 Beutel/Karton		
104 513 ◊	70 x 40 x 10	12/300 07
104 514 ◊	80 x 34 x 15	10/250 07
104 511	125 x 50 x 25	8/200 07

◊ Wenn kein Lagerbestand, Anfertigung bei wirtschaftlicher Stückzahl.



## BiMARK®-Markiernägel

**mit Stahlbolzen für Asphalt oder leichten Beton**

Speziell entwickelt zur dauerhaften Markierung von Fahrbahnen **auf Asphalt** sowie zur sicheren Abgrenzung von Abstell- und Lagerflächen in Fabrikhallen **auf leichtem Beton**. Die Montage ist zeitsparend und leicht: Einfach mit dem Hammer einschlagen ohne vorzubohren. Individuelle Beschriftung möglich.

Artikel-Nr.	Abm. mm d	Stahlbolzen d x l	Inhalt Stück	WG € Stück
verpackt in Kartons				
104 001	80	5,0 x 65	100	07

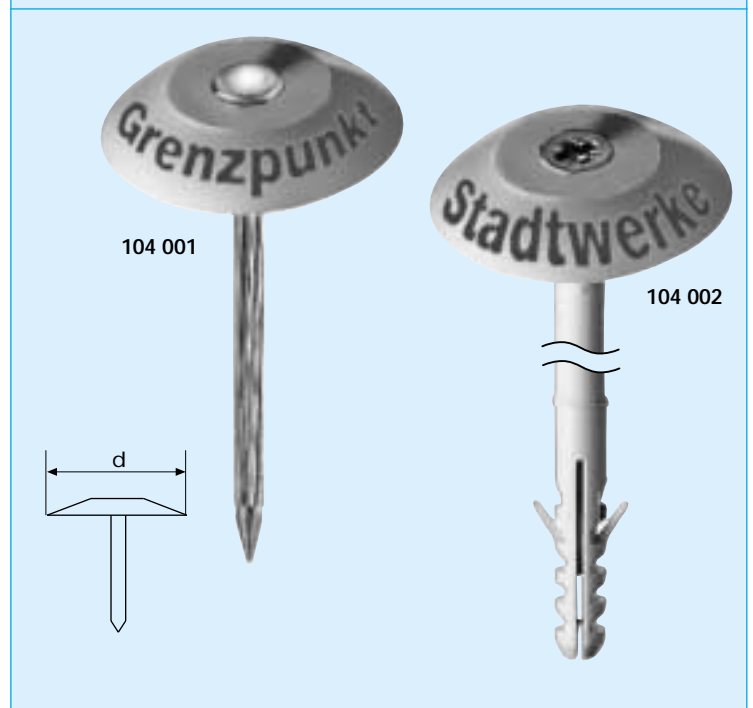
## BiMARK®-Markier-Nageldübel

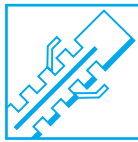
**mit Langschaftdübel und Spreizelement für harte Böden**

Optimal geeignet zur Kennzeichnung von Grenzlinien auf Hartbeton, z. B. für Gefahrenzonen, Fahrwege in Fabrik- oder Lagerhallen. Schnelle, einfache Montage: Mit einem 8 mm Hartmetallbohrer vorbohren, Markiernägel mit Dübel in das Bohrloch stecken und Spreizelement einschlagen. Individuelle Beschriftung möglich.

Artikel-Nr.	Abm. mm d	Dübel d x l	Inhalt Stück	WG € Stück
verpackt in Kartons				
104 002 ◊	80	8,0 x 80	100	07

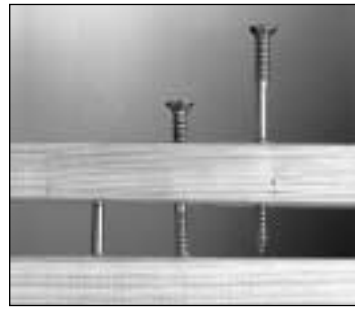
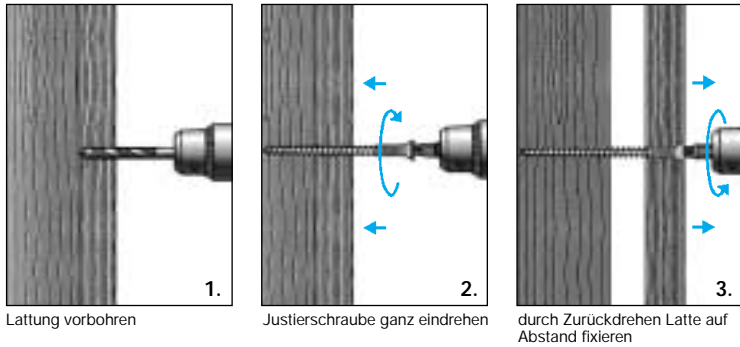
◊ Wenn kein Lagerbestand, Anfertigung bei wirtschaftlicher Stückzahl.





# Justierschraube Holz/Holz, Holz/Beton als dübellose Direktbefestigung

## Justierschraube



**Holz/Holz**

**Holz/Mauerwerk**  
**Holz/Beton**

Für dübellose Direktbefestigung in Beton oder Mauerwerk

## BIERBACH<sup>®</sup>-Justierschraube Typ »J2«

Stahl, einsatzgehärtet, glanzverzinkt und gelbchromatiert mit BiROX<sup>®</sup>-Antrieb Nr. 25 für Holz-/Holzkonstruktionen

Die BIERBACH<sup>®</sup>-Justierschraube ist ein komplettes Montagesystem für Holzunterkonstruktionen bei Wand- und Deckenverkleidungen. Dieser Befestiger ermöglicht eine stufenlos justierbare und verzugsfreie Abstandsmontage, dabei ist für den Niveaueausgleich lediglich das Schraubwerkzeug notwendig. Der einmal eingestellte Abstand wird exakt gehalten (zug- und druckfest), völlig ohne Hilfsmittel. In den Holzunterkonstruktionen ist kein Vorbohren notwendig, lediglich die Lattung muß mit Ø 4,0 mm vorgebohrt werden. Somit bietet die Justierschraube eine wesentliche Zeitersparnis gegenüber herkömmlichen Befestigungen. Bei weichen Hölzern ist kein Vorbohren (Fichte) erforderlich, bei harten Hölzern sollte das Montageteil mit Ø 4,0 mm vorgebohrt werden. Der schlanke Schaft erleichtert das Eindrehen, reduziert den Energieverbrauch des Akkuschraubers und erlaubt ermüdungsfreies Arbeiten.

● mind. Verankerungstiefe 30 mm

### Verarbeitung:

1. Montageteil (z.B. Lattung) mit Ø 4 mm vorbohren (falls erforderlich)
2. BIERBACH<sup>®</sup>-Justierschraube durch das Montageteil in die Unterkonstruktion eindrehen bis der Schraubenkopf eingesenkt ist.
3. Durch Zurückdrehen der Justierschrauben wird das Montageteil auf den erforderlichen Abstand stufenlos eingestellt.

Artikel-Nr.	Abm. mm d x l	empfohlene Dicke des Montageteils	Verstellweg	Bohrlochtiefe in Holz	Inhalt Stück/VPE	WG € 100Stück
-------------	---------------	-----------------------------------	-------------	-----------------------	------------------	---------------

verpackt in Kartons; VPE = 8 Kartons

519 270	6 x 70	25	15	45	100/ 800	15
519 280	6 x 80	30	20	50	100/ 800	15
519 290	6 x 90	30	30	60	100/ 800	15
519 210	6 x 100	30	40	70	100/ 800	15
519 211	6 x 110	30	50	80	100/ 800	15
519 212	6 x 120	30	60	90	100/ 800	15
519 214	6 x 140	30	80	110	100/ 800	15
519 216	6 x 160	30	100	130	100/ 800	15

Kopf-Ø = 12,0 mm. Andere Längen bei wirtschaftlicher Stückzahl lieferbar.

## BIERBACH<sup>®</sup>-

## Justierschraube Typ »Beton J3«

Stahl, einsatzgehärtet, glanzverzinkt und gelbchromatiert mit BiROX<sup>®</sup>-Antrieb Nr. 30, für Holz-/Beton- oder Holz-/Mauerwerk-Konstruktionen

Dieser Befestiger ermöglicht eine stufenlos justierbare und verzugsfreie Abstandsmontage von Holzkonstruktionen auf Beton- oder Mauerwerk. Mit einem Bohrer Ø 6 mm durch die Holzkonstruktion in den Untergrund bohren. Schraube ohne zusätzlichen Dübel durch das Holz eindrehen, bis der Schraubenkopf versenkt ist. Durch Zurückdrehen der Schraube wird der erforderliche Abstand stufenlos eingestellt. Hierbei kann im Bereich von 20 mm justiert werden, da im Gegensatz zu anderen Befestigungen ohne Dübel gearbeitet wird.

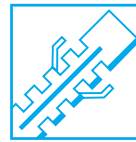
- Vorbohren mit Ø 6 mm im Montageteil und Verankerungsgrund.
- BIERBACH<sup>®</sup>-Justierschraube durch das Montageteil in den Verankerungsgrund eindrehen.
- Durch Zurückdrehen der Justierschraube wird das Montageteil auf den erforderlichen Abstand eingestellt.
- mind. Verankerungstiefe 40 mm in Beton und 55 mm in Mauerwerk.

Artikel-Nr.	Abm. mm d x l	empfohlene Dicke des Montageteils	Verstellweg	Bohrlochtiefe	Inhalt Stück/VPE	WG € 100Stück
-------------	---------------	-----------------------------------	-------------	---------------	------------------	---------------

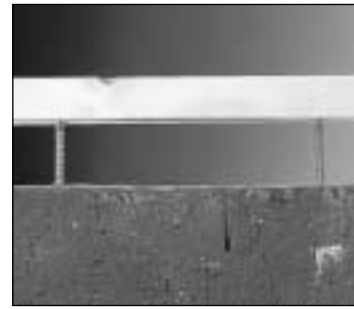
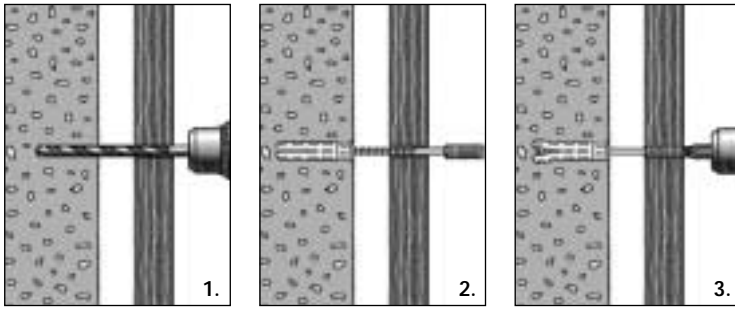
verpackt in Kartons; VPE = 8 Kartons

519 390	7,6 x 90	30 <sup>1</sup> /15 <sup>2</sup>	20	60 <sup>1</sup> /80 <sup>2</sup>	100/ 800	15
519 311	7,6 x 110	50 <sup>1</sup> /35 <sup>2</sup>	20	60 <sup>1</sup> /80 <sup>2</sup>	100/ 800	15
519 313	7,6 x 130	70 <sup>1</sup> /55 <sup>2</sup>	20	60 <sup>1</sup> /80 <sup>2</sup>	100/ 800	15
519 315	7,6 x 150	70 <sup>1</sup> /55 <sup>2</sup>	20	60 <sup>1</sup> /80 <sup>2</sup>	100/ 800	15

<sup>1</sup> Beton / <sup>2</sup> Mauerwerk. Andere Längen bei wirtschaftlicher Stückzahl lieferbar. Kopf-Ø = 11,0 mm.



### Distanzschraube



Fremdplattenmontage auf Mauerwerk

## BiERBACH®-Distanzschraube Typ »D1«

Stahl, glanzverzinkt und gelbchromatiert,  
mit BiROX®-Antrieb Nr. 25

Diese Distanzschraube ist ein ideales Befestigungsmittel für spannungsfreie Abstandsmontage von Holzkonstruktionen auf Beton, Mauerwerk oder Holz. Unterkonstruktionen an Decken, Wänden und Böden lassen sich ebenso dauerhaft befestigen wie Blindstöcke und Zargen, Fenster- und Türelemente. Die Mindestverankerungstiefe beträgt 40 mm. Die zu befestigende Materialstärke beträgt mind. 10 mm.

#### Montage auf Beton/Mauerwerk:

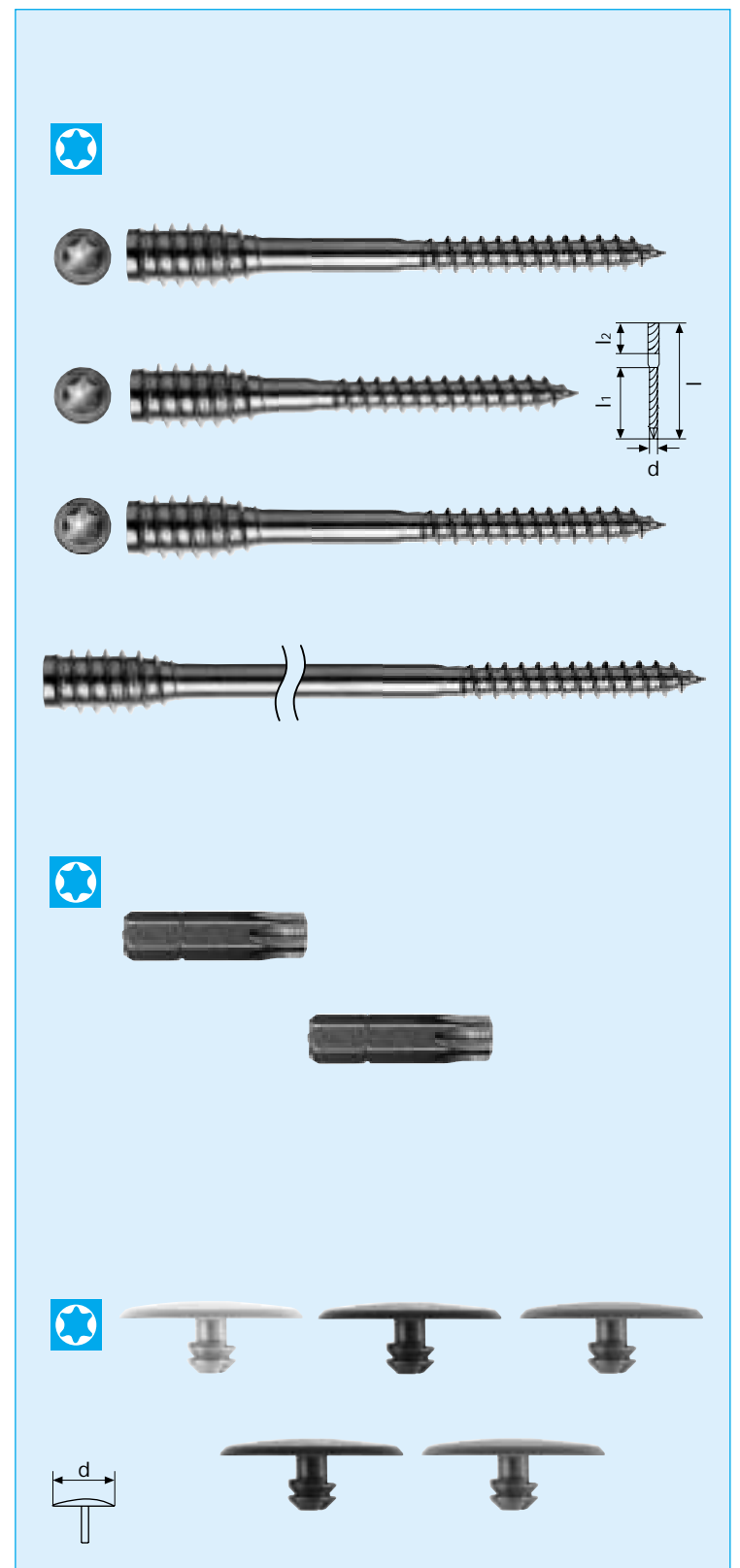
1. Vorbohren im Montage- und Verankerungsgrund mit  $\varnothing 8$  mm.
2. BiERBACH®-Distanzschraube mit dem 8 mm Dübel durch das Montage- in den Verankerungsgrund stecken und Montage- teil fixieren.
3. Distanzschraube eindrehen – fertig

#### Montage auf Holz:

Wie bei Mauerwerk/Beton. Jedoch wird nur das Montage- teil vorgebohrt, nicht der Verarbeitungsgrund. Kein Dübel erforderlich.

Artikel- Nr.	Abm. mm d x l	$l_1$	$l_2$	max. Distanz	Inhalt Stück/VPE	WG € 100Stück
verpackt in Kartons; VPE = 8 Kartons						
519 008	6 x 80	41	22	30	100/ 800	15
519 010	6 x 100	41	22	50	100/ 800	15
519 012	6 x 120	41	22	70	100/ 800	15
519 015	6 x 150	41	22	100	100/ 800	15
519 018	6 x 180	41	22	130	100/ 800	15
519 020	6 x 200	41	22	150	100/ 800	15

Andere Längen bei wirtschaftlicher Stückzahl lieferbar.



passend als Zubehör:

## BiROX®-Power-Bits Typ »First Class«

Artikel- Nr.	Größe	Länge	Inhalt Stück	WG € Stück
verpackt				
529 403	T 25	25	100	15
529 404	T 30	25	100	15

## Farbige Abdeck-oder Zierkappen

Polyäthylen für BiROX®-Antrieb.

Diese Abdeckkappen ermöglichen eine Schrägstellung bis zu ca. 30°. Dadurch wird auch bei schräg gesetzten Schrauben z.B. bei optisch anspruchsvollen Abstandsmontagen ein bündiger Abschluß erzielt. Passend auch für Beton-Rahmenschrauben.

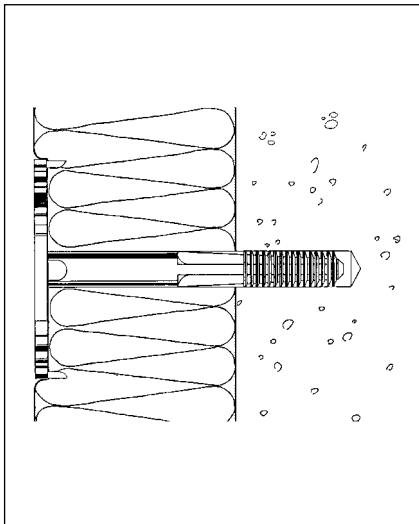
Artikel- Nr.	Abm. mm d	Farbton	Inhalt Stück/VPE	WG € 100Stück
verpackt in Kartons; VPE = 8 Kartons				
BiROX®  Antrieb 25				
599 850	13,5	weiß	250/2000	15
599 852	13,5	braun	250/2000	15



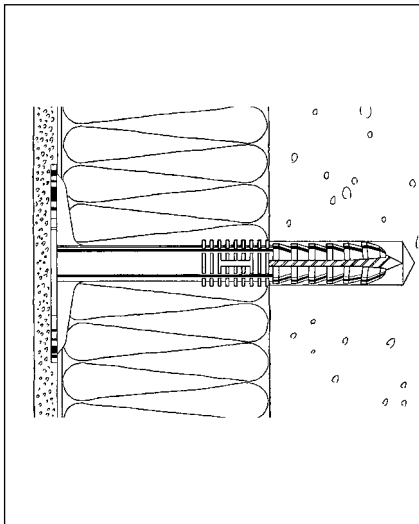




# Dämmstoffhalter Dämmstoffdübel

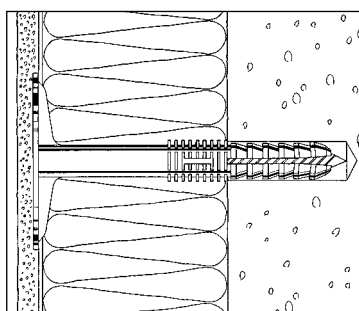


**BiTHERM®-  
Dämmstoffhalter**  
Mechanische Befestigung  
von weichen Dämmstoffen  
an der Fassade.

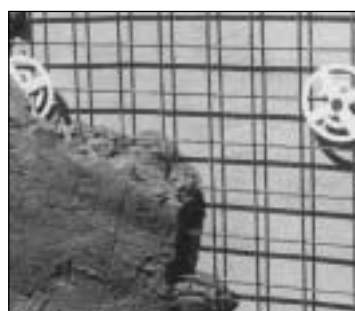


**BiTHERM®-Putzdübel**  
Mechanische Befestigung  
von Dämmstoffen zur  
nachträglichen Anbringung  
von Fassadenputz für  
Renovierungen und Neubau.





Fassadendämmung



Dämmputz



Montagebeispiel

## Vorschriften nach DIN 1053 für den Einsatz von Mauerankern

Auszug aus der DIN-Vorschrift vom 10. November 1974,  
Blatt 2, Seiten 8 und 9:

### 5.2 Zweischaliges Mauerwerk für Außenwände

#### 5.2.1. Zweischaliges Mauerwerk mit Luftschicht (Verblendschale oder geputzte Vormauerschale)

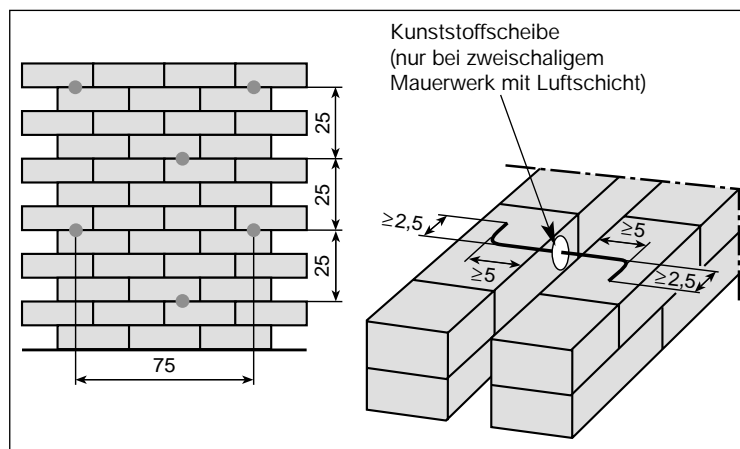
Bei Anordnung einer Außenschale mit durchgehender Luftschicht vor einer Innenschale (Hintermauerschale) ist folgendes zu beachten:

- a) Beim Spannungsnachweis und bei der Wahl der Abstände ausstiegender Querwände nach Tabelle 3 ist als Wanddicke nur die Dicke der Innenschale anzunehmen.
- e) Die Mauerwerkschalen sind auf jeden Quadratmeter durch mindestens 5 Drahtanker aus nichtrostendem Stahl nach DIN 17440, Werkstoffnummer 1.4401, 1.4571 oder 1.4580, mit mindestens 3 mm Durchmesser zu verbinden. In Wandbereichen, die mehr als 12 m über Gelände liegen, oder bei einem Abstand der Mauerwerkschalen, der größer als 7cm ist, muß der Durchmesser mindestens 4 mm betragen. Der lotrechte Abstand der Drahtanker soll 25 cm, der waagerechte Abstand 75 cm betragen. An allen freien Rändern (an Gebäudeecken, Öffnungen, entlang von Dehnungsfugen und an den oberen Enden der Außenschalen) sind zusätzlich mindestens 3 Drahtanker je Meter Randlänge anzuordnen. Die Drahtanker müssen in Form und Abmessung Bild 3 entsprechen. Wird eine andere Art der Verankerung der Drahtanker, als in Bild 3 dargestellt, verwendet, z.B. Verdübelung in Steinen, so ist nachzuweisen, daß diese Verankerungsart eine Kraft von mindestens 1000 N (1 kN) bei 1,0 mm Schlupf je Drahtanker aufnehmen kann. Wird dieser Wert nicht erreicht, so ist die Anzahl der Drahtanker entsprechend zu erhöhen. Die Drahtanker sind unter Beachtung ihrer statischen Wirksamkeit so auszubilden, daß sie keine Feuchtigkeit von der Außen- zur Innenschale leiten können (z.B. Aufschieben der Kunststoffscheibe, siehe Bild 3).

#### 5.2.2. Zweischaliges Mauerwerk ohne Luftschicht (Zweischaliges Verblendmauerwerk)

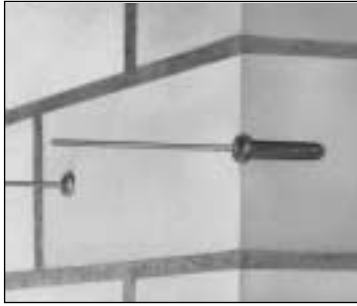
Bei zweischaligem Mauerwerk ohne Luftschicht ist folgendes zu beachten:

- d) für die Verankerung der Mauerwerkschalen gilt Abschnitt 5.2.1.e), Absatz 1 bis 3, jedoch genügen, unabhängig von der Wandhöhe, Drahtanker mit mindestens 3 mm Durchmesser.

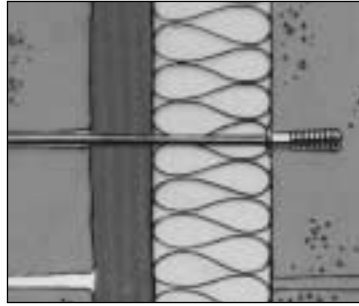




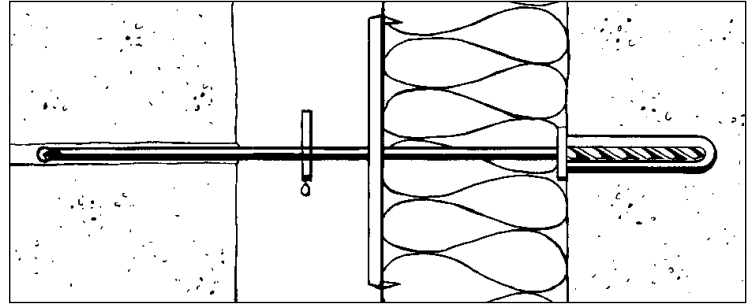
## Dübelanker mit und ohne bauaufsichtliche Zulassung für zweischaliges Mauerwerk mit der Doppelspitze





Verankerung im tragenden Mauerwerk



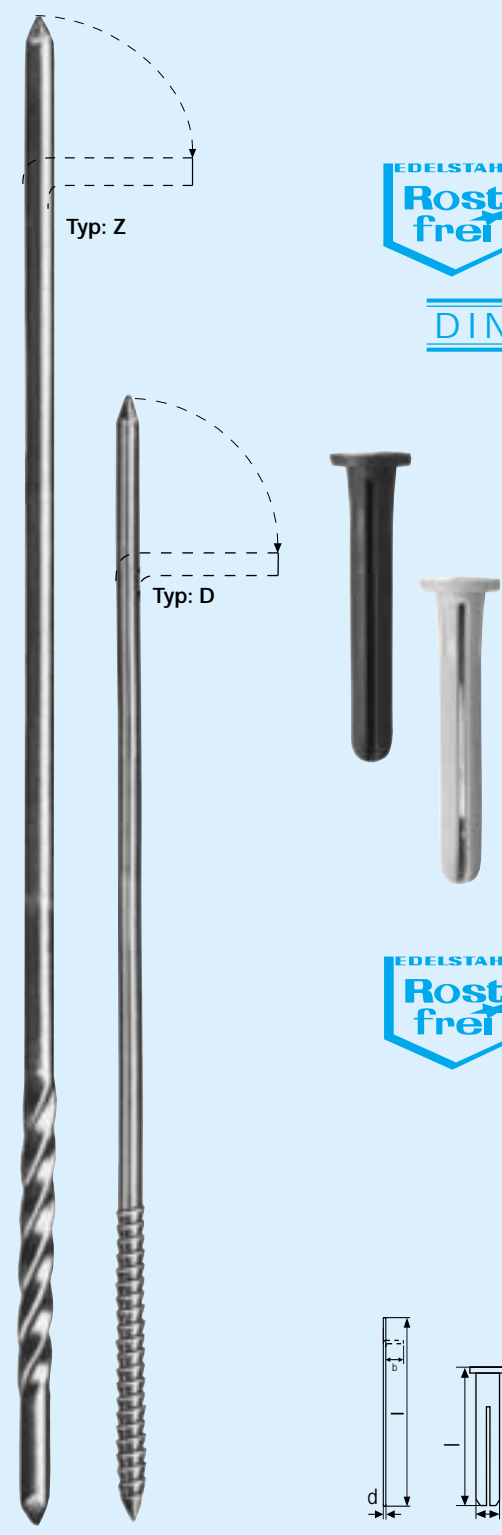
bauaufsichtlich zugelassene Dübelanker mit der Doppelspitze



Einbaubeispiel mit Tropfscheibe




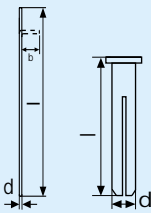



Komplette  
Satzlieferung,  
montagefertig



Typ: Z

Typ: D

## BIERBACH® -Dübelanker Typ Z-A 4

**Mit bauaufsichtlicher Zulassung (Zulassungs-Nr. Z-21.2.283)**

Zur nachträglichen Befestigung einer Vormauerschale. Nur bei Einbau von Dübel und Anker hat die bauaufsichtliche Zulassung ihre Gültigkeit. Dübelanker und Dübel werden nur als Einbausatz komplett geliefert.

Artikel-Nr.	Abm. mm d x l	b	Dübel d x l	Inhalt Stück/VPE/Palette	WG €
verpackt in Kartons					
<b>Edelstahl Rostfrei®, rost- und säurebeständig</b>					
276 351	3,0 x 180	25	8 x 60	250/2000/24000	15
276 352	3,0 x 210	25	8 x 60	250/2000/24000	15

276 360	4,0 x 210	25	8 x 60	250/1000/12000	15
276 361	4,0 x 250	25	8 x 60	250/1000/12000	15
276 362	4,0 x 275	25	8 x 60	250/1000/12000	15
276 363	4,0 x 300	25	8 x 60	250/1000/12000	15

Andere Abmessungen bei wirtschaftlicher Stückzahl lieferbar.

## BIERBACH® -Dübelanker Typ D-A 2

**Ohne Bauaufsichtliche Zulassung**

Bis zu einem Abstand der Mauerwerksschalen von 7 cm und einer Gebäudehöhe bis einschließlich 12 m ist ein Dübelanker mit einem Draht-Ø 3,0 mm zu verwenden.

Bei größerem Abstand oder Gebäudehöhen ab 12 m über Gelände muß der Draht-Ø 4,0 mm betragen.

Wird von der Bauaufsicht bei der Befestigung von zusätzlicher Wärmedämmung nicht brennbares Befestigungsmaterial vorgeschrieben, werden Klemm- Krallenplatten aus Edelstahl Rostfrei® oder aus Stahl, verzinkt eingesetzt. Art.: 278...

Artikel-Nr.	Abm. mm d x l	b	Inhalt Stück/VPE/Palette	WG €
verpackt in Kartons				
<b>Edelstahl Rostfrei®, rostbeständig</b>				
276 102	3,0 x 180	25	250/1000/12000	15
276 103	3,0 x 210	25	250/1000/12000	15
276 104	3,0 x 250	25	250/1000/12000	15

276 110	4,0 x 210	25	250/1000/12000	15
276 111	4,0 x 250	25	250/1000/12000	15
276 113	4,0 x 300	25	250/1000/12000	15

Andere Abmessungen bei wirtschaftlicher Stückzahl lieferbar.

## BIERBACH® -Dübelanker Typ D-A 4


**Ohne Dübel**

Artikel-Nr.	Abm. mm d x l	b	Inhalt Stück/VPE/Palette	WG €
verpackt in Kartons				
<b>Edelstahl Rostfrei®, rostbeständig</b>				
276 502	3,0 x 180	25	250/1000/12000	15
276 503	3,0 x 210	25	250/1000/12000	15
276 504	3,0 x 250	25	250/1000/12000	15

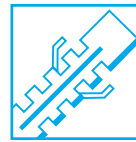
276 510	4,0 x 210	25	250/1000/12000	15
276 511	4,0 x 250	25	250/1000/12000	15
276 513	4,0 x 300	25	250/1000/12000	15

Andere Abmessungen bei wirtschaftlicher Stückzahl lieferbar.

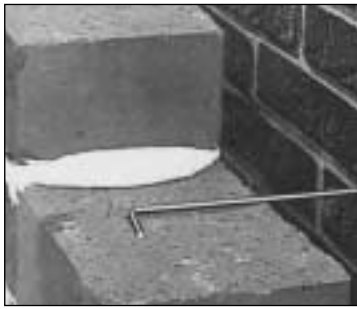
Zubehörprogramm siehe Seite 10.41 und 10.42

 **Edelstahl Rostfrei®-Produkte unterliegen temporären Legierungsauf- /abschlägen.**

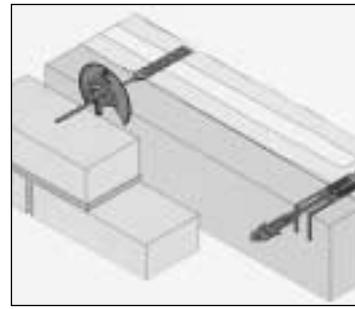
# Maueranker, Luftschichtanker für zweischaliges Mauerwerk



## Befestigungstechnik



Maueranker für Mörtelfugen



Maueranker für Klebefugen (Dünnbett)



## BiERBACH®-Maueranker Typ L

### Verbindungselement bei zweischaligem Mauerwerk

Bis zu einem Abstand der Mauerwerksschalen von 7 cm und einer Gebäudehöhe bis einschließlich 12 m ist ein Maueranker mit einem Draht Ø 3,0 mm zu verwenden.

Bei  $\geq 7$  cm Abstand oder Gebäudehöhen von  $> 12$  m über Gelände muß der Draht Ø 4,0 mm betragen.

Wird von der Bauaufsicht bei der Befestigung von zusätzlicher Wärmedämmung nicht brennbares Befestigungsmaterial vorgeschrieben, werden Klemm-Krallenplatten aus Edelstahl Rostfrei® oder aus Stahl, verzinkt eingesetzt. Art.: 278...

Artikel-Nr.	Abm. mm d x l	b	Inhalt Stück/VPE/Palette	WG € 100 Stück
-------------	------------------	---	-----------------------------	-------------------

verpackt in Kartons

#### Edelstahl Rostfrei®, rostbeständig

276 202	3,0 x 225	25	250/2000/24000	15
276 203	3,0 x 250	25	250/2000/24000	15
276 205	3,0 x 300	25	250/2000/24000	15

276 211	4,0 x 250	25	250/1000/12000	15
276 213	4,0 x 300	25	250/1000/12000	15

#### Edelstahl Rostfrei®, rost- und säurebeständig

276 402	3,0 x 225	25	250/2000/24000	15
276 403	3,0 x 250	25	250/2000/24000	15
276 405	3,0 x 300	25	250/2000/24000	15

276 411	4,0 x 250	25	250/1000/12000	15
276 413	4,0 x 300	25	250/1000/12000	15
276 414	4,0 x 340	25	250/1000/12000	15

Andere Abmessungen bei wirtschaftlicher Stückzahl lieferbar.

◇ Wenn kein Lagervorrat, Anfertigung bei wirtschaftlicher Stückzahl.

## BiERBACH®-Luftschichtanker Typ F

### Bauaufsichtliche Zulassung, Edelstahl Rostfrei®, rostbeständig

Der Luftschichtanker wird für zweischaliges Mauerwerk mit und ohne Wärmedämmung eingesetzt. Diese Luftschichtanker sind zugelassen für alle Stein-/Mörtelkombinationen, insbesondere für Dünnbettmörtelfugen, z. B. KS, KS-Großformate, Porenbeton. Das Profil des Luftschichtankers wird durch die Dünnbettfuge bestimmt. Der flache Teil ist bis zum Anschlag einzumörteln. Einbindehilfe in der Hintermauerschale mind. 90 mm, in der Vormauerschale mind. 45 mm. Die Mindestanzahl der Luftschichtanker je m<sup>2</sup> Wandfläche beträgt 5 Stück, bei Wandbereichen höher als 12 m, jedoch unter 20 m über Gelände, sind 7 Anker je m<sup>2</sup> zu setzen. Der kräftig ausgebildete Mittelteil stellt die geforderte Festigkeit im Hohlraum sicher.

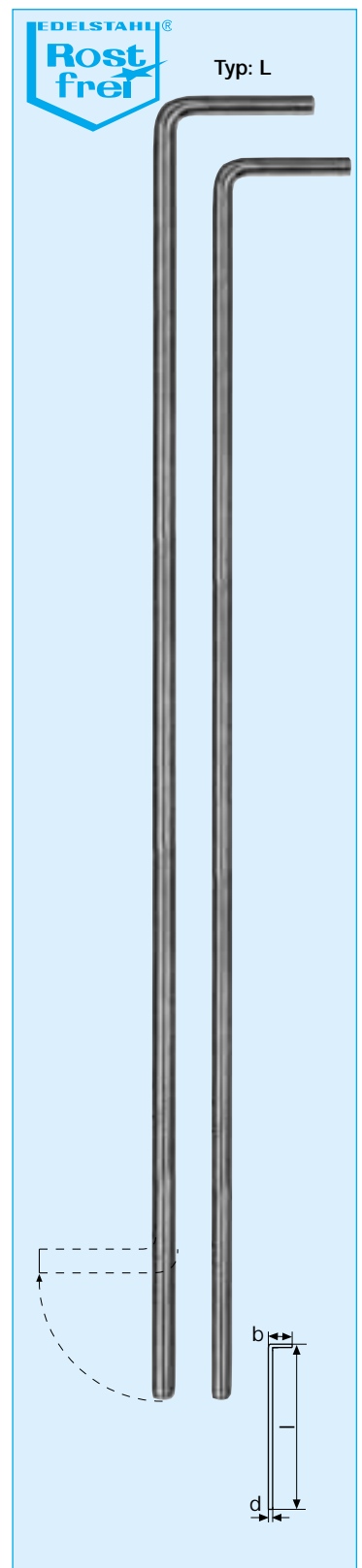
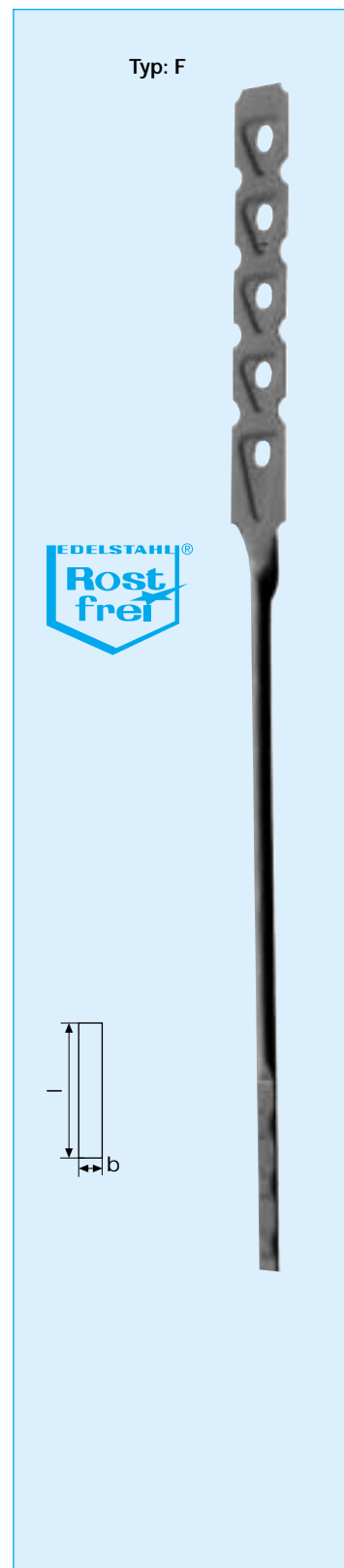
Dämmstoffe lassen sich leicht aufchieben. Die Klemmplatte sorgt für dauerhaftes Andrücken des Dämmstoffes und für die Ableitung des Kondenswassers zur Außenschale.

Artikel-Nr.	Abm. mm l	für Luftschicht	Inhalt Stück/VPE	WG € 100 Stück
-------------	--------------	--------------------	---------------------	-------------------

für harte Dämmstoffe, verpackt in Kartons; VPE = 4 Kartons

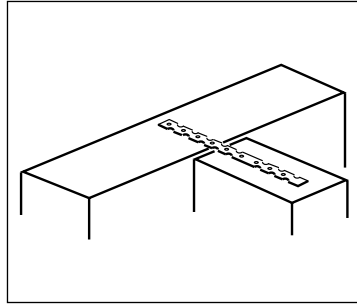
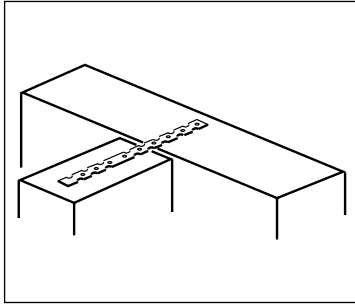
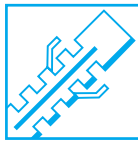
276 951	240	65-100	500/2000	15
---------	-----	--------	----------	----

◇ Wenn kein Lagervorrat, Anfertigung bei wirtschaftlicher Stückzahl.

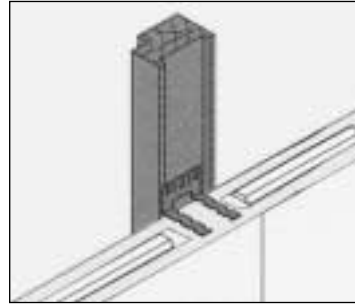


Zubehörprogramm siehe Seite 10.41 und 10.42

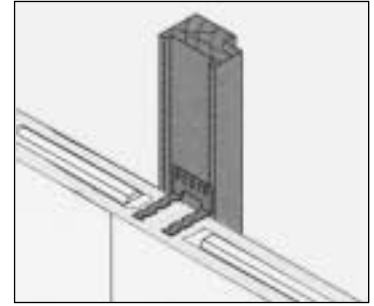
 Edelstahl Rostfrei-Produkte unterliegen temporären Legierungsauf-/abschlägen.




Stumpfstoßverbindung

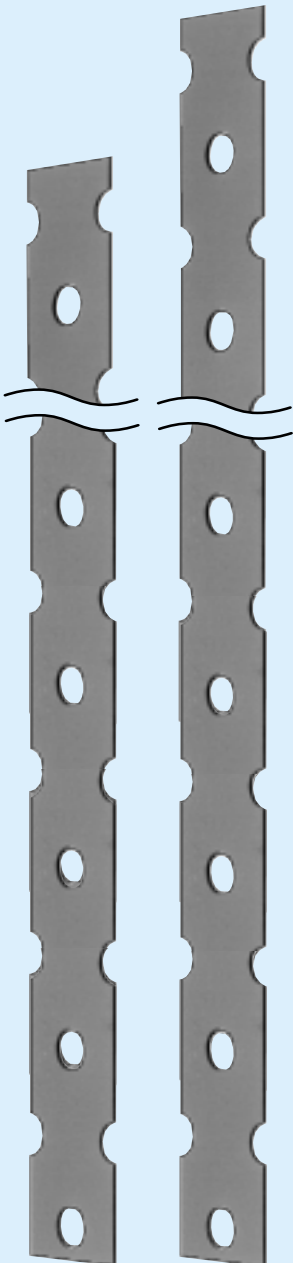



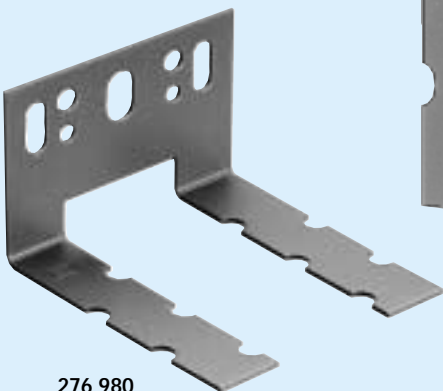
Holz-/Mauerwerkanschluß




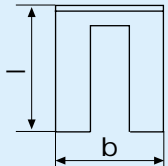


276 973  
276 974



276 980

## BIERBACH<sup>®</sup>-Mauerverbinder

Edelstahl Rostfrei<sup>®</sup>, rostbeständig, für Stumpfstoßfugen.

Erlaubt ist heute, Mauerwerkswände stumpf zu stoßen, wenn sie als 2-seitig gehaltene Wände statisch nachgewiesen sind. Werden im Bereich des Stumpfstoßes Lochbandanker eingelegt, so können die Wände als 3- oder 4-seitig gehalten statisch nachgewiesen werden.

Unter Beachtung einer mindestens 3-fachen Sicherheit gegen die mittlere Bruchlast und Einhaltung eines Schlupfes < 1 mm ergeben sich in Abhängigkeit von der Mörtelgruppe und der Einbindelänge zulässige Ankerlasten (siehe Prüfzeugnis Forschungsvereinigung „Kalk-Sand“). Bei bekannter Wandlast kann der Ankeranschluß so zwischen tragender Wand und aussteifender Querwand bemessen werden.

In Analogie zur kraftschlüssigen Verbindung von Wänden aus Betonfertigteilen können die Ankerbleche so bemessen werden, daß sie in den Drittelpunkten der Wandhöhe jeweils 1/100 der vertikalen Last der tragenden Wand übertragen.

### Vorteile:

- Aufwendige Verzahnung der Wände entfällt
- Innenwände können später in rationaler Taktbauweise gemauert werden
- Durch glatte Wandanschlüsse entfallen Ergänzungssteine
- Unterschiedliche Steinformate lassen sich problemlos kombinieren
- Auf den einzelnen Geschoßdecken bleibt mehr Bewegungsraum und Lagerfläche.

Artikel-Nr.	Abm. mm l x b x t	Inhalt/Bund Karton/Palette	WG € 100 Stück
-------------	----------------------	-------------------------------	-------------------

verpackt in Kartons; VPE = 4 Kartons

276 973	◇ 200 x 22 x 0,5	250/1000/25000	15
276 974	300 x 22 x 0,5	250/1000/25000	15

◇ Wenn kein Lagervorrat, Anfertigung bei wirtschaftlicher Stückzahl.

Andere Längen bei wirtschaftlicher Stückzahl lieferbar.

## BIERBACH<sup>®</sup>-Wandanker

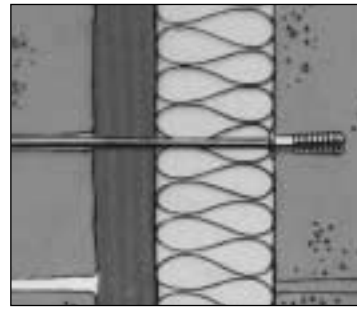
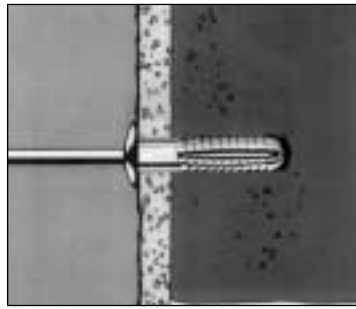
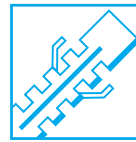
Edelstahl Rostfrei<sup>®</sup>, rostbeständig, Typ B zum starren Anschluß von Leichtbauwänden an Mauerwerk für Wandlängen ≤ 5 m.

Artikel-Nr.	Abm. mm l x b x t	Inhalt Stück/VPE	WG € 100 Stück
-------------	----------------------	---------------------	-------------------

verpackt in Kartons; VPE = 4 Kartons

276 980	◇ 60 x 80 x 1,2	100/ 400	15
---------	-----------------	----------	----

◇ Wenn kein Lagervorrat, Anfertigung bei wirtschaftlicher Stückzahl.



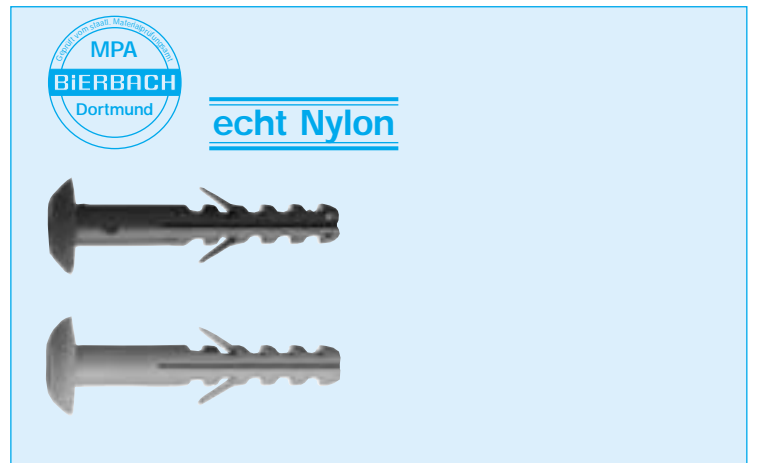
## BiERBACH® -LA-Kragendübel

aus hochwertigem, schlagzähem Nylon, für Dübelanker

Mit diesem Spezialdübel wird bei der Befestigung von Dübelankern eine Kraft von 1000 N je Anker aufgenommen. Vorzubohren mit Bohrer Ø 6 mm.

Artikel Nr.	Dübel mm d x l	Inhalt Stück/VPE	WG	€
verpackt in Kartons; VPE = 8 Kartons				
<b>blau</b> , für Dübelanker Ø 3,0 mm				
173 643*	6 x 40	250/2000	15	
<b>grau</b> , für Dübelanker Ø 4,0 mm				
173 644	6 x 40	250/2000	15	

\* Artikel ist vom MPA Dortmund geprüft.

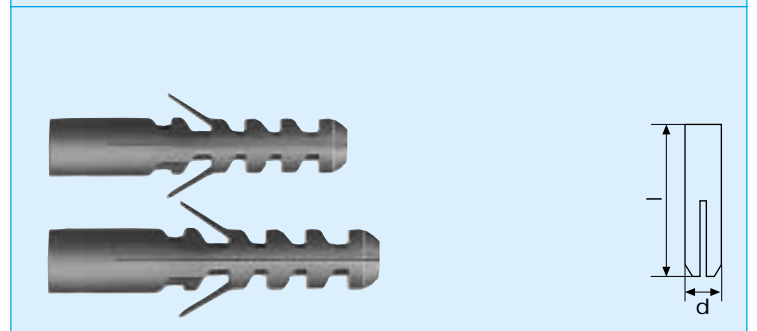


## BiERBACH® -Dübel

für Dübelanker

Vorzubohren mit Bohrer Ø 5 mm bzw. Ø 6 mm

Artikel-Nr.	Abm. mm d x l	für Dübelanker Ø mm	Inhalt Stück/VPE	WG	€
verpackt in Kartons					
170 005	5 x 25	3,0	100/ 800	01	
170 006	6 x 30	4,0	100/ 800	01	



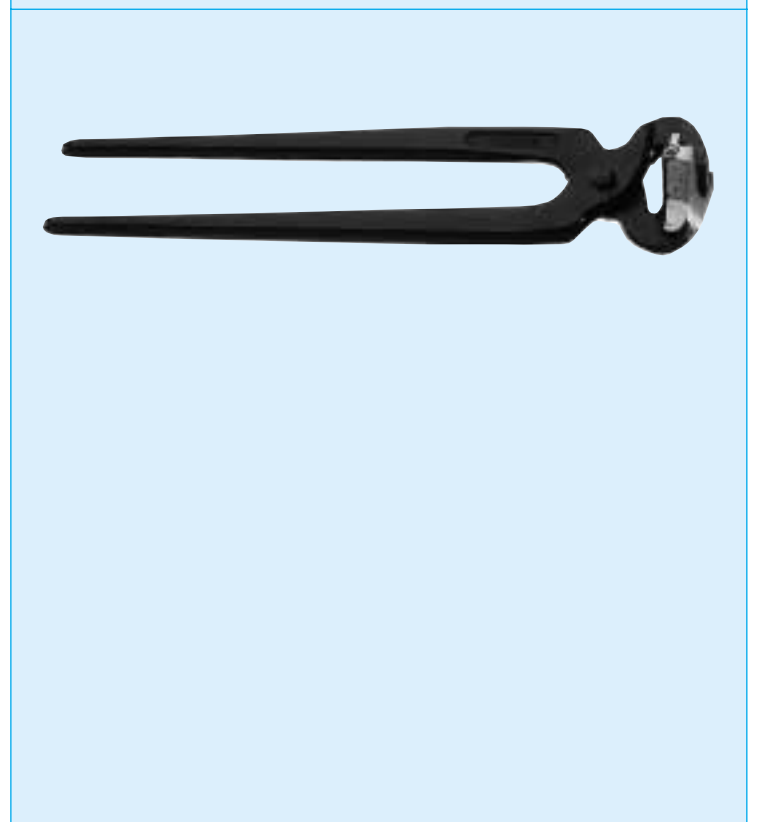
## BiERBACH® -LA-Drahtbiegewerkzeug

zum Abwinkeln von Mauer- und Dübelankern

25 mm Abwinkelung durch Anschlag, leichte Handhabung

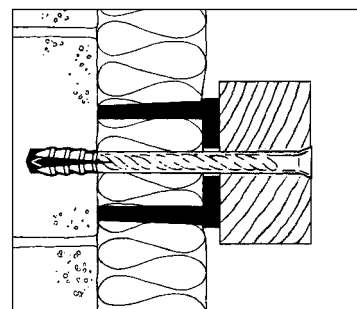
Artikel-Nr.	für Draht Ø	Inhalt Stück	WG	€
278 900 ◊	3/4	1	15	

◊ Wenn kein Lagerbestand, Anfertigung bei wirtschaftlicher Stückzahl.





Dämmstoffbefestigung/2-schaliges Mauerwerk



Konterlattung mit Abstandhalter



### BIERBACH®-Krallenkreuz

Schlagfester Kunststoff mit Klemmschlitz, zur Dämmstoffbefestigung vorwiegend an Fassaden.

Artikel-Nr.	Abm. mm d	für LA Ø Draht	Inhalt Stück/VPE	WG € 100Stück
verpackt in Polybeuteln; VPE = 4 Beutel				
278 112	60	3,0/4,0	250/ 1000	15
278 012	80	3,0/4,0	250/ 1000	15

### BIERBACH®-Edelstahl-Platte A2

Edelstahl Rostfrei®, mit Klemmschlitz und Verstärkungsrippen zur Dämmstoffbefestigung an Fassaden.

Artikel-Nr.	Abm. mm d	für LA Ø Draht	Inhalt Stück/VPE	WG € 100Stück
verpackt in Kartons; VPE = 4 Kartons				
278 015	65	3,0/4,0	250/ 1000	15

### BIERBACH®-Tropfscheibe

Kunststoff  
Verhindern das Eindringen von Kondenswasser in den Dämmstoff bzw. in die Hintermauerschale.

Artikel-Nr.	Abm. mm d	Inhalt Stück/VPE	WG € 100Stück
verpackt in Polybeuteln; VPE = 16 Beutel			
<b>blau</b> , für Luftschichtanker Ø 3 mm			
278 020	15,0	250/10000	15
<b>grau</b> , für Luftschichtanker Ø 4 mm			
278 021	15,0	250/10000	15

### BIERBACH®-Abstandhalter

Kunststoff  
Zur Abstand-Montage der Unterlattung auf Mauerwerk mit Wärmedämmung, bei vorhängenden Fassaden insbesondere in Verbindung mit Artikel 174 . . .

Artikel-Nr.	Abstand mm	Loch Ø	Inhalt Stück/VPE	WG € 100Stück
verpackt in Polybeuteln; VPE = 5 Beutel				
278 040 ◊	40	14	100/ 1000	15
278 050 ◊	50	14	100/ 1000	15

◊ Wenn kein Lagerinventar Anfertigung bei wirtschaftlicher Stückzahl.

### BIERBACH®-Einschlagrohr/Abbiegerohr

Einschlaghilfe für Dübelanker  
bei korrekt gewählter Länge ist die richtige Einbautiefe gewährleistet.

Artikel-Nr.	Länge mm	passend für Dübelankerlänge	Inhalt Stück/VPE	WG € Stück
verpackt in Kartons				
278 001 ◊	125	160	1/10	07
278 004 ◊	215	250	1/10	07
278 005 ◊	240	275	1/10	07

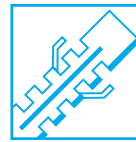
◊ Wenn kein Lagerinventar Anfertigung bei wirtschaftlicher Stückzahl.

Edelstahl Rostfrei-Produkte unterliegen temporären Legierungsauf- /abschlägen.

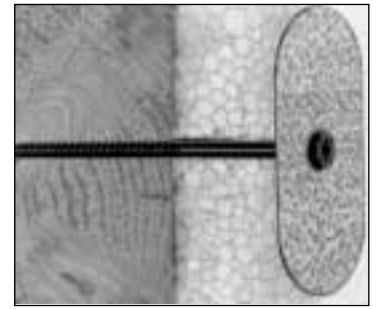
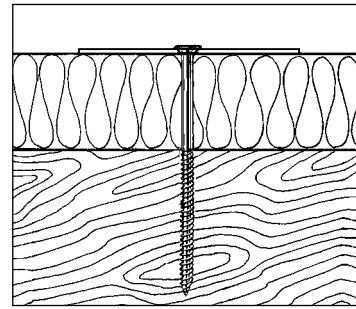
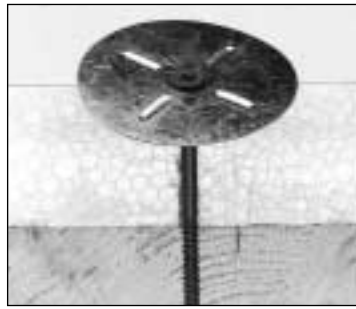
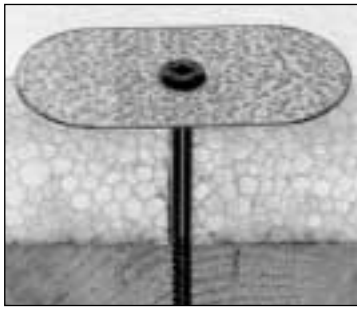
# Dämmstoffbefestigung

## Dämmstoffschrauben

### Dämmstoff-Stecksystem



Befestigungstechnik



## BiTHERM® -Dämmstoffschraube

Stahl, einseitig gehärtet, Trompetenkopf, Philips-Kreuzschlitz Nr. 2 glanzverzinkt, blauchromatiert, Zentrierspitze.

Zur mechanischen Befestigung von Dämmstoffen, insbesondere in Verbindung mit Klemmplatten, Art. 278 ...

Artikel-Nr.	Abmessung mm d x l	Dämmstoff-Stärke mm	Inhalt Stück/VPE	WG €
520 090	4,5 x 90	60 - 78	500/4000	15
520 110	5,0 x 110	80 - 98	250/2000	15
520 120	5,0 x 120	95 - 108	250/2000	15
520 140	5,0 x 140	118 - 128	250/2000	15
520 160	5,0 x 160	130 - 147	250/2000	15
520 200	5,0 x 200	150 - 187	250/1000	15
520 250	5,0 x 250	210 - 235	250/1000	15
520 275	5,0 x 275	240 - 260	250/1000	15
520 300	5,0 x 300	265 - 285	250/1000	15

Bei wirtschaftlicher Stückzahl bis 400 mm Länge lieferbar.

Passend als Zubehör für Dämmstoffschraube (Art.-Nr.: 520 ...):

## BiTHERM® -Klemmplatte

Stahl, verzinkt, mit Verstärkungsrippen

Für Fassade, Dach, insbesondere für Dämmstoffbefestigung auf Wellprofilen.

Artikel-Nr.	Abm. mm d	für Schrauben Ø	Inhalt Stück	WG €
278 016	65	4,5 - 5,0	250	15

Edelstahl Rostfrei® bei wirtschaftlicher Stückzahl lieferbar.

## BiTHERM® -Halteteller

Stahl, verzinkt, oval. Dieser ovale Halteteller erlaubt schmale Überlappungsnähte zur Befestigung von Dichtfolien.

Artikel-Nr.	Abm. mm l x b x t	für Schrauben Ø	Inhalt Stück/VPE	WG €
278 019	80x40x0,8	4,5-5,0	250/2000	15

## BiTHERM® -Dämmstoffbefestiger

### BiTHERM® -Stecksystem-Edelstahl

Dübel aus schlagfestem Kunststoff, vormontiert  
Mechanische Befestigung von Dämmstoffen auf Mauerwerk und Beton bei hinterlüfteten Fassaden.

Die Befestigung von Dämmstoffen an Fassaden läßt sich mit dem Stecksystem rationell realisieren (schnelle Montage des kompletten Befestigungselementes). Durchschnittlich werden 4 bis 5 Stecksysteme/m<sup>2</sup> benötigt. BiTHERM®-Stecksystem besteht aus Halteteller und Spreiz-Nagel (beides Edelstahl) und Dübel aus schlagfestem Kunststoff. Der Edelstahl-Halteteller erlaubt auch den Einsatz bei Gebäudehöhen über 22 m (s. Brandschutzvorschriften).

#### Montageanleitung:

1. Bohrung Ø 6 mm durch den Dämmstoff in den Befestigungsgrund 45 mm tief einbringen.
2. Das BiTHERM®-Stecksystem durch den Dämmstoff einsetzen.
3. Spreizelement soweit einschlagen, bis der Halteteller vollständig aufliegt. Es ist darauf zu achten, daß der Dämmstoff nicht eingedrückt wird.

Artikel-Nr.	Dämmstoff-stärke mm	Inhalt Stück/VPE	WG €
263 102	70 - 80	250/1000	15
263 103	90 - 100	250/1000	15

◇ Wenn kein Lagervorrat, Anfertigung bei wirtschaftlicher Stückzahl.

Edelstahl Rostfrei-Produkte unterliegen temporären Legierungsauf- /abschlägen.

Technisch  
**BiERBACH**  
Ausgereift

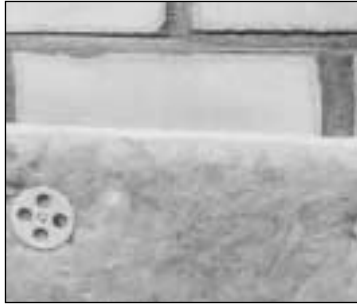
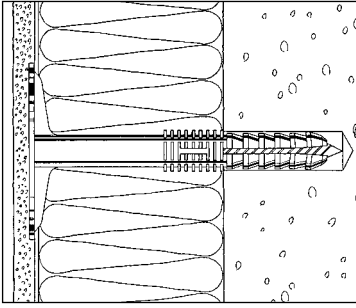
SCHWER  
ENTFLAMMBAR  
**BiERBACH**

Neu  
im Programm

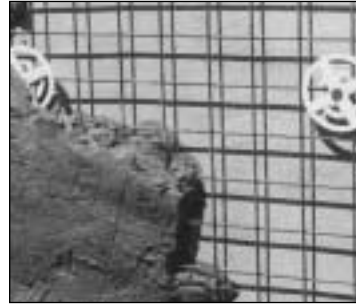
EDELSTAHL®  
**Rost  
frei**

**Bohren/Schlagen/Fertig**





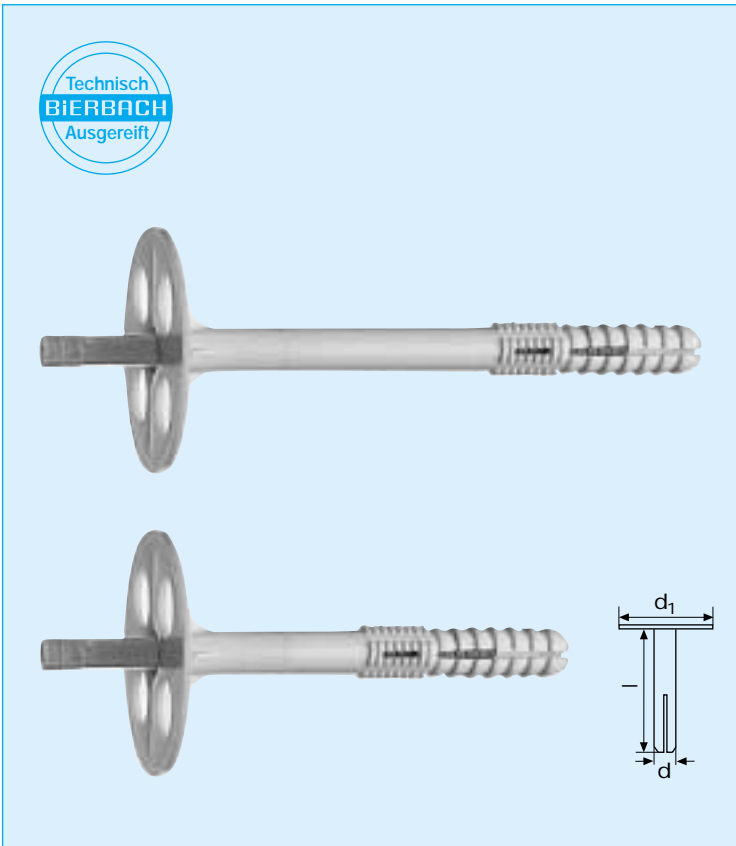
Fassadendämmung



Dämmputz



Montagebeispiel



Technisch  
**BIERBACH**  
Ausgereift

## BiTHERM<sup>®</sup>-Isolierplatten-Dübel

Mechanische Befestigung von weichen und festen Dämmstoffen auf Mauerwerk, Beton und Trapezblechen.

Bohr Ø 10 mm, Mindestbohrlochtiefe 40 mm. Mindesteinschlagtiefe 30 mm.

Das Spreizelement aus schlagfestem Kunststoff gibt der Verbindung sicheren Halt und dichtet den Dübelkopf gegen Kondenswasser ab. Der Dübelkopf liegt bündig auf und hat eine mörtelgriffige Oberfläche. Die Rutschsicherung hinter dem Spreizbereich verhindert ein Tieferutschen des Dübels in das Bohrloch beim Einschlagen des Spreizelementes.

Zwei Ausführungen des Spreizelementes stehen zur Wahl:

- die Kunststoff-Ausführung verhindert die Entstehung einer Wärmebrücke
- die Aluminium-Ausführung bietet eine erhöhte Scherfestigkeit

Artikel-Nr.	Abm. mm d x l	d <sub>1</sub>	Dämmstoff-Stärke mm	Inhalt Stück	WG € 100 Stück
-------------	------------------	----------------	---------------------	--------------	-------------------

verpackt in Kartons

### mit Kunststoff-Spreizelement

260 070	10 x 70	50	30- 40	250	15
260 090	10 x 90	50	50- 60	250	15
260 110	10 x 110	50	70- 80	250	15
260 130	10 x 130	50	90-100	250	15
260 150	10 x 150	50	110-120	200	15

### mit Aluminium-Spreizelement, nicht rostend

260 610	10 x 110	50	70- 80	250	15
260 630	10 x 130	50	90-100	250	15
260 650	10 x 150	50	110-120	200	15

## BiTHERM<sup>®</sup>-Dämmstoffdübel

Spreizelement: Schlagschraube mit BiRAX-Kreuzschlitz  
Stahl, glanzverzinkt, gelb chromatiert

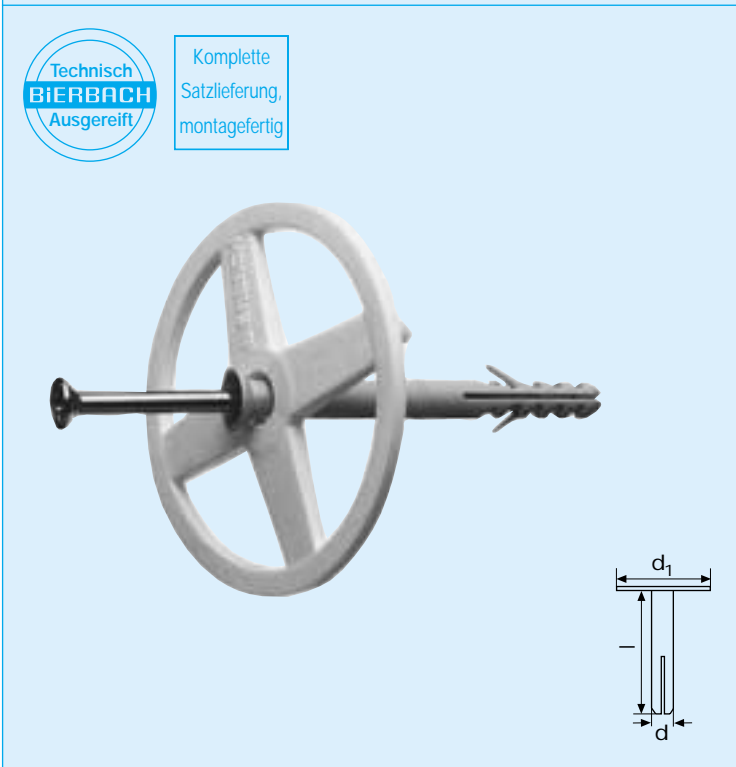
Belastungsstabiles Befestigungselement zur Dämmstoffbefestigung an Fassaden. Bestehend aus Krallenplatte und Rahmen-Lattungsdübel, beides aus schlagfestem Kunststoff. (Bohrer Ø 8,0 mm, Verankerungstiefe 40 mm) Die DIN 1055 (Lastannahme im Hochbau) ist zu beachten. Diese Dämmstoffdübel werden als Satz geliefert.

Artikel-Nr.	Dübel d x l	d <sub>1</sub>	Dämmstoff-Stärke mm	Inhalt Satz	WG € 100 Satz
-------------	----------------	----------------	---------------------	-------------	------------------

verpackt in Kartons

271 060	◇ 8 x 65	80	30- 40	250	15
271 080	8 x 80	80	40- 60	250	15
271 100	8 x 100	80	60- 80	250	15
271 120	8 x 120	80	80-100	250	15

◇ Wenn kein Lagerbestand, Anfertigung bei wirtschaftlicher Stückzahl.



Technisch  
**BIERBACH**  
Ausgereift

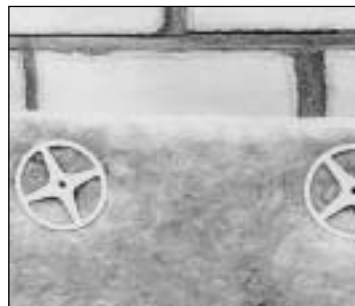
Komplette  
Satzlieferung,  
montagefertig



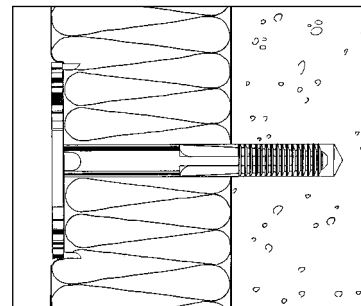
Dämmung auf Trapezblech



Dämmung auf Holz



Dämmung auf Mauerwerk



## BiTHERM®-Isoliermatten-Dübel

**Mechanische Befestigung von Dämmstoffen auf Mauerwerk und Beton (Außenwandverkleidung bis zu zwei Vollgeschossen).**

Die dehnbaren Lamellen im vorderen Dübelbereich geben der Verbindung sicheren Halt. Schnelle Montage des kompletten Befestigungselementes aus schlagfestem Kunststoff ohne zusätzliches Spreizelement.

Bei Dübellängen ab 130 mm empfiehlt es sich, eine Einschlaghilfe (Rundstahl  $\varnothing$  5 mm) zu verwenden.

### Montageanleitung

1. Bohrung 8 mm  $\varnothing$  durch das Isoliermaterial in das Mauerwerk bohren.
2. Dämmstoffhalter bündig einschlagen.
3. Mindestverankerungstiefe 25 mm.

Artikel-Nr.	Dübel d x l	d <sub>1</sub>	Dämmstoff-Stärke mm	Inhalt Stück/Palette	WG € 100 Stück
verpackt in Kartons					
262 070 $\diamond$	8 x 70	90	30- 40	100	15
262 090	8 x 90	90	50- 60	100	15
262 110	8 x 110	90	70- 80	100/3500	15
262 130	8 x 130	90	90-100	100/3500	15
262 150	8 x 150	90	110-120	100/3500	15

### für druckfeste Dämmstoffe

262 610 $\diamond$	8 x 110	50	70- 80	100	15
--------------------	---------	----	--------	-----	----

$\diamond$  Wenn kein Lagervorrat, Anfertigung bei wirtschaftlicher Stückzahl.

## BiTHERM®-Dämmstoffhalter Typ FF

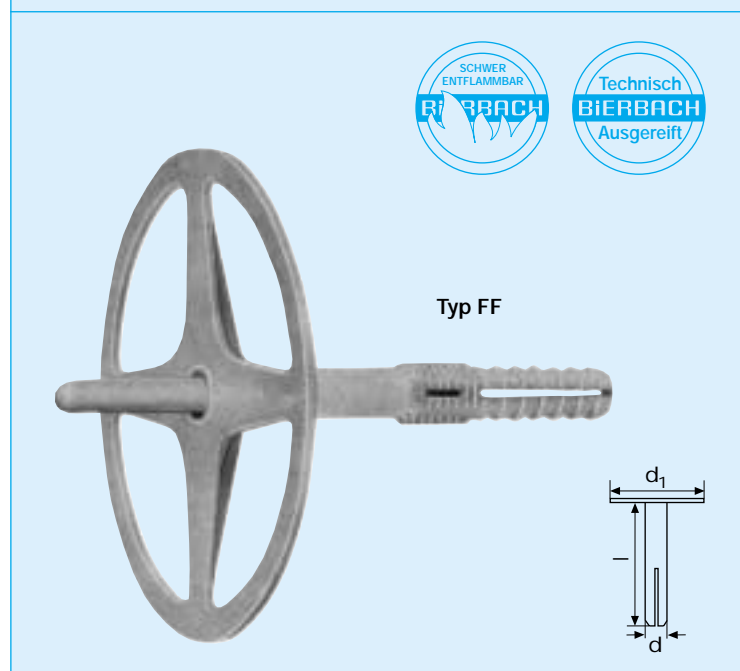
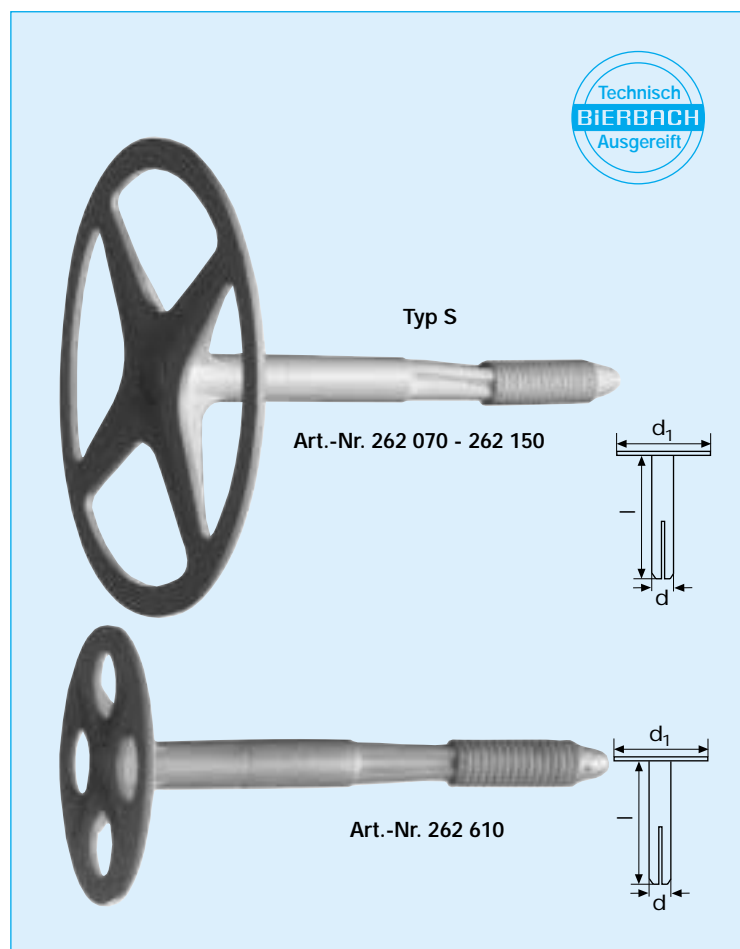
**Befestigungselement komplett aus schwer entflammarem Kunststoff, für die Befestigung von Dämmstoffen auf Profilen und Mauerwerk.**

Bestens bewährt für Befestigungen von Dämmstoffen auf Trapezblech-Dächern.

Bei 6 Befestigungspunkten je qm wird die Aufnahme der Windsogkräfte für Gebäude bis 20 m Höhe erfüllt. Die DIN 1055 (Lastenannahme im Hochbau) ist zu beachten.

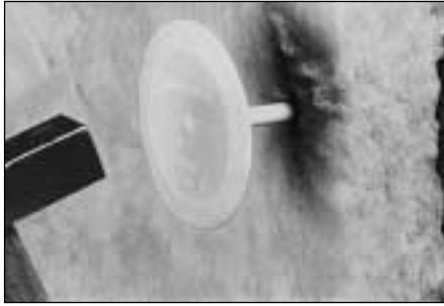
Artikel-Nr.	Abm. mm d x l	d <sub>1</sub>	Dämmstoff-Stärke mm	Inhalt Stück/Palette	WG € 100 Stück
verpackt in Kartons					
263 100 $\diamond$	10 x 130	90	90-100	100/3500	15

$\diamond$  Wenn kein Lagervorrat, Anfertigung bei wirtschaftlicher Stückzahl. Spreizelemente aus Aluminium oder Edelstahl zur Aufnahme höherer Querkkräfte bei wirtschaftlicher Stückzahl lieferbar.





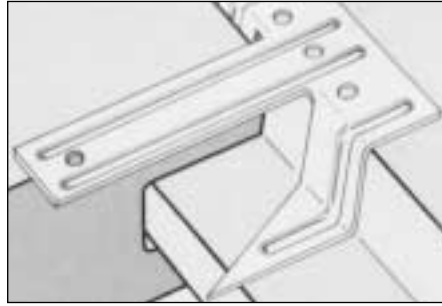
## Dämmstoffbefestigung Isolier- u. Schaumstoffkralle ISO-Nagel



Nagelbefestigung



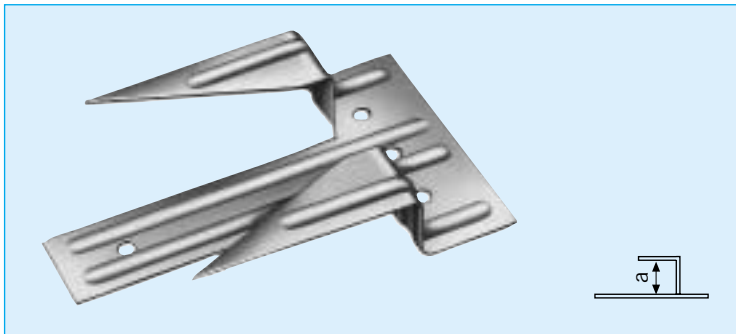
Direktbefestigung Bolzenschub



Schaumstoffkralle



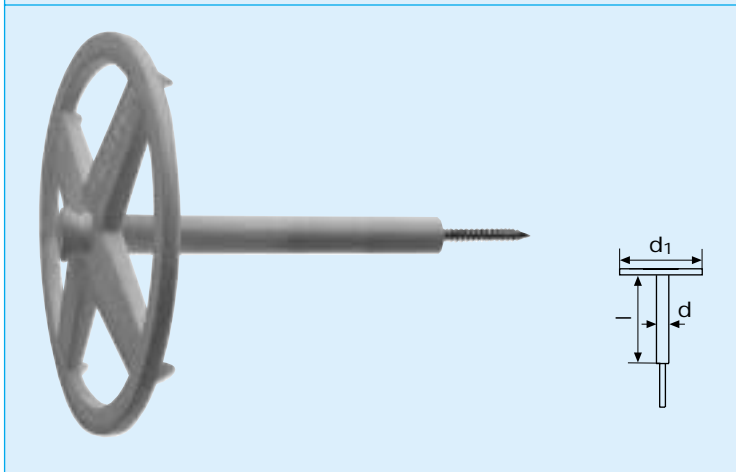
Einbaubeispiel



### BiTHERM<sup>®</sup>-Isolier-u.Schaumstoffkralle

Stahl, verzinkt,  
zur unsichtbaren Befestigung von Nut- und Feder-Dämmplatten  
in Ställen, Kühlräumen usw.

Artikel-Nr.	Abm. mm a	Dämmstoff-Stärke mm	Inhalt Stück/VPE	WG € 100 Stück
verpackt in Kartons; VPE = 8 Kartons				
250 015	15	≤ 60	100/ 800	15
250 025	30	≥ 80	100/ 800	15



### BiTHERM<sup>®</sup>-ISO-Nagel

Befestigung von weichen und druckfesten Dämmstoffen an  
Holzunterkonstruktionen ohne Wärmebrücke.

Dieses zweiteilige Befestigungselement besteht aus dem großen Halteteller und dem kunststoffummantelten Nagel.  
Der BiTHERM<sup>®</sup>-ISO-Nagel zeichnet sich durch verringerten Lagerplatz-Bedarf und besonders einfache Handhabung aus: Halteteller und Nagel werden einfach zusammengesteckt und mit dem Hammer eingeschlagen.

Artikel-Nr.	Abm. mm d x l	(Ds)* druckfest	(Ds)* nicht druckfest	Inhalt Stück/VPE	WG € 100 Stück
verpackt in Kartons; VPE = 4 Kartons					
270 275	8 x 75	80	80-100	250/1000	15
270 295	8 x 95	80	100-140	250/1000	15
270 297	8 x 135	80	140	250/1000	15

\* Dämmstoffstärke

◇ Wenn kein Lagervorrat, Anfertigung bei wirtschaftlicher Stückzahl.

### BIERBACH<sup>®</sup>-Dämmplattenhalter

Vormontiert mit Kopfbolzen.

System zur Dämmstoffbefestigung.

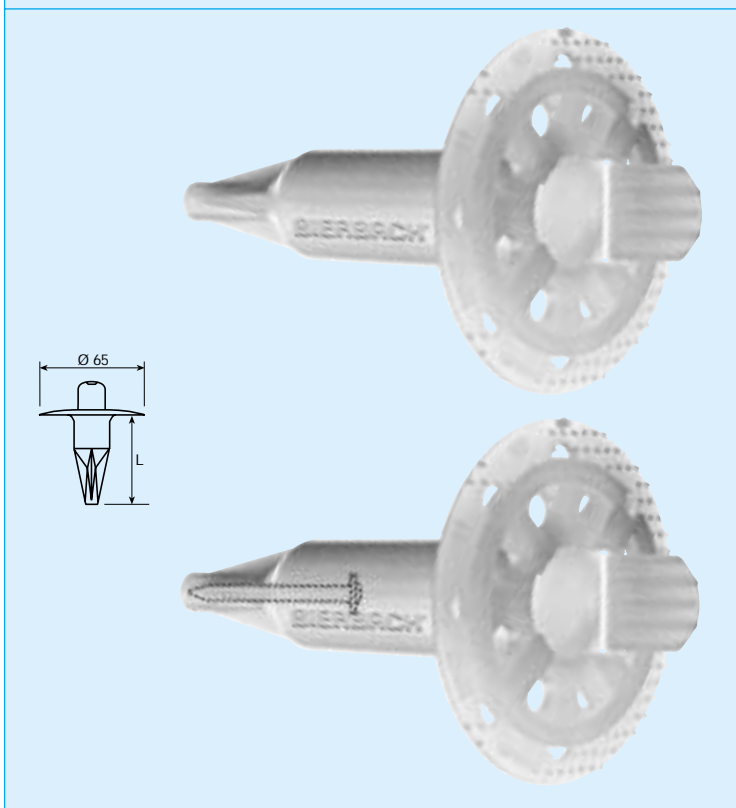
- Schnelles und sicheres Befestigen von mineralischen Dämmplatten, Polystyrol-Dämmplatten und weichen Dämmmaterialien auf Beton und Stein
- Wirtschaftliches Arbeiten, bis zu 5 mal schneller als herkömmliche Befestigungssysteme
- Kein Zusammendrücken des Dämmmaterials
- Sichere Verputzhaftung nach dem Glätten durch Haltnoppen auf der Telleroberseite
- Schliessdeckel mit Putzträgerfunktion
- Schutz vor Korrosion durch verzinkten Bolzen
- Komplett mit Spezialbolzen vormontiert

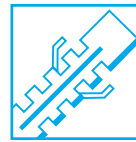
Befestigungsuntergrund:

- Beton B15 bis B35
- Sichtmauerwerk wie z.B. Kalksandstein oder Zementstein
- Verputztes Mauerwerk wie z.B. Kalksand-, Zement-, und Ziegelsteine mit min. 20 mm Putz

Artikel-Nr.	Teller Ø mm	Dämmstoff-stärke L in mm	Bolzen-schaft Ø	Bolzen-länge in mm	Inhalt	WG € 100 Stück
<b>Polyäthylen</b>						
032 940	65	40	4,5	37	300	18
032 945	65	45	4,5	37	300	18
032 950	65	50	4,5	37	300	18
032 960	65	60	4,5	57	300	18
032 970	65	70	4,5	57	200	18
032 975	65	75	4,5	57	200	18
032 980	65	80	4,5	57	200	18
032 900	65	100	4,5	57	200	18

Nur in Verbindung mit Bolzenschubgeräten s. Produktionsprogramm 50





Befestigung von **druckfesten** Dämmstoffen nur mit BiTHERM®-Isolierdübel



Befestigung von **weichen** Dämmstoffen mit BiTHERM®-Isolierdübel und -Dämmstoffteller

## BiTHERM® -Metall-Isolierdübel

### Stahl, mit Alu-Zink-Auflage

Feuerbeständiger Isolierdübel aus Metall mit Dübelkopf Ø 35 mm, zur Befestigung von druckfesten Dämmstoffen.

Für die Befestigung von weichen Dämmstoffen ist der Dämmstoffhalter mit dem BiTHERM®-Dämmstoffteller Ø 80 mm zu kombinieren.

Dieser Dämmstoffhalter zeichnet sich durch hohe Tragfähigkeit (Querkraft) und optimale Feuerbeständigkeit aus (Feuerbeständig nach DIN 4102, Klasse A1).

In Beton und Vollstein wird mit 8 mm und in Gitterziegel und weichen Baustoffen wird mit 6 mm vorgebohrt. In Porenbeton bis Güte G4 wird nicht vorgebohrt.

Der Dübel wird in die Bohrung eingeschlagen. Der eingerollte Schaft presst sich fest gegen die Bohrungswand, dieser so erzeugte Reibschluß stellt die hohen Auszugswerte sicher.

Der BiTHERM®-Isolierdübel läßt sich in folgende Baustoffe einsetzen:

Beton, Leichtbeton, Naturstein, Vollstein, Lochstein, Gitterziegel, Hohlblockstein, Porenbeton.

Produktvorteile:

- Einteiliges Befestigungselement
- Ganzmetallausführung zur Aufnahme hoher Querkraft
- Feuerbeständig nach DIN 4102, Klasse A1
- Hohe Auszugswerte durch eingerollten Schaft
- Kein Spreizelement erforderlich
- Leichtes Durchstecken durch die Dämmung ohne zu verhaken
- Erhöhter Korrosionsschutz durch **Alu-Zink-Auflage**

Artikel-Nr.	Dübel d x l	Dämmstoffstärke	Inhalt Stück/VPE/Palette	WG € 100 Stück
263 200	8 x 80	0 - 30	250/1000/3000	15
263 201	8 x 110	30 - 60	250/1000/3000	15
263 202	8 x 140	60 - 90	250/1000/3000	15
263 203	∅ 8 x 170	90 - 120	250/1000/3000	15

∅ Wenn kein Lagervorrat, Anfertigung bei wirtschaftlicher Stückzahl.

Ausführungen in Edelstahl Rostfrei® und Abmessung 8 x 200 bei wirtschaftlicher Stückzahl lieferbar.



Geprüfter Anwendungsfall: Deckenmontage (Zentrischer Zug)

Baustoff	Bohr-Ø	Setztiefe (hv)	Auszugskraft		empf. Gebrauchslast bei 3-facher Sicherheit
			F <sub>max.</sub>	F <sub>min.</sub>	
Beton	8,0	50	1,42 kN	0,83 kN	270 N
Gitterziegel	6,0	70	0,79 kN	0,33 kN	110 N

Die angegebenen min/max-Werte sind in Versuchen ermittelt und können aufgrund verschiedener Einflußfaktoren (wie z.B. Bohrlochdurchmesser und -güte, Materialbeschaffenheit, Umweltfaktoren) schwanken.

Die empfohlene Gebrauchslast ist nur als Anhaltspunkt zu werten und je nach Sicherheitsrisiken mit einem den Erfordernissen und der Einschätzung des Konstrukteurs entsprechenden Sicherheitsbeiwerten zu multiplizieren.

Passend als Zubehör für BiTHERM®-Isolierdübel (Art.-Nr. 263 . . .):

## BiTHERM® -Dämmstoffteller

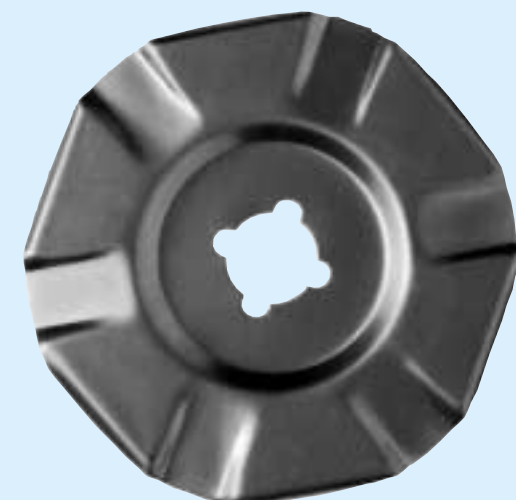
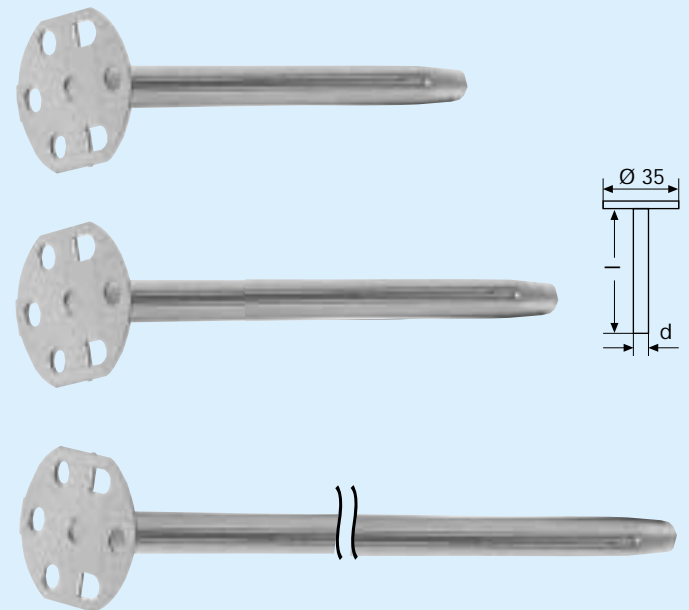
### Stahl, mit Alu-Zink-Auflage

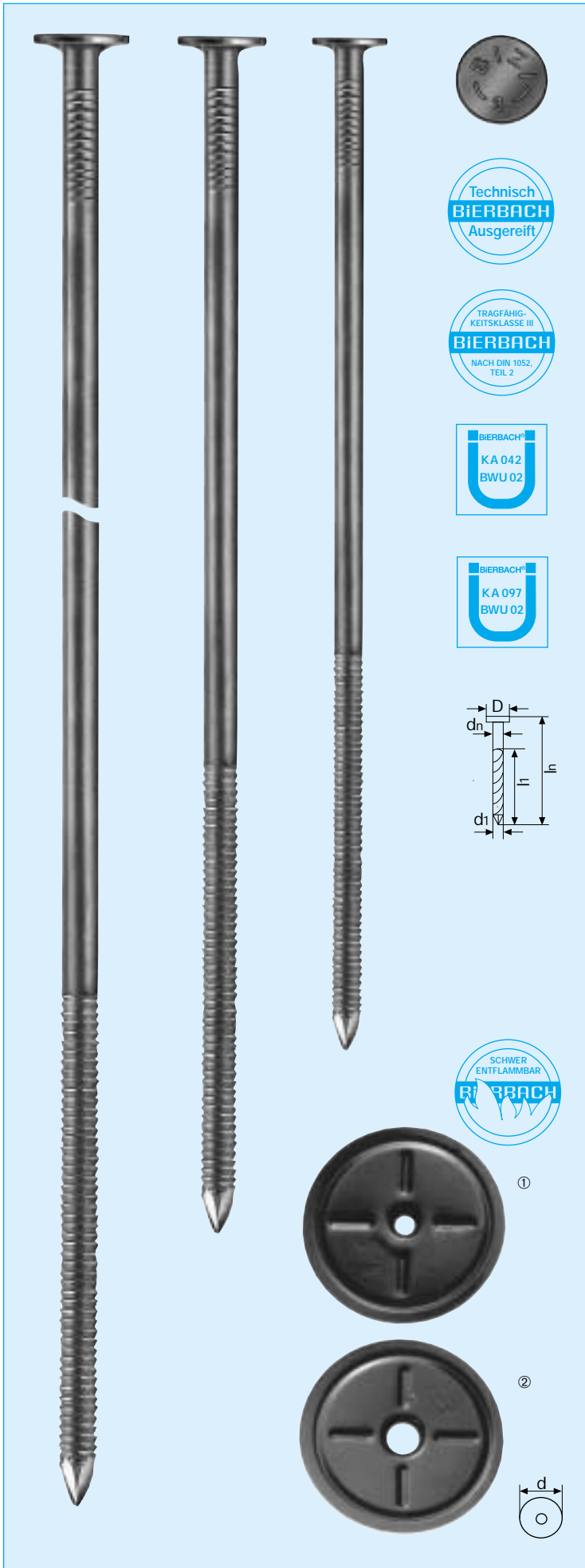
Artikel-Nr.	Abm. mm d	Inhalt Stück/VPE/Palette	WG € 100 Stück
278 014	80	250/1000/3000	15

Ausführung in Edelstahl Rostfrei® bei wirtschaftlicher Stückzahl lieferbar.

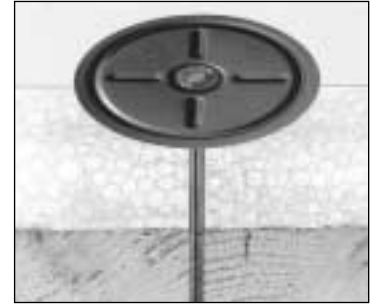


**Bohren/Schlagen/Fertig**





Tragkonstruktion Halle



Dämmung auf Holz

## BiZI<sup>®</sup>-Dämmstoffnagel

Stahl, naturhart, verzinkt, (Zinkschichtdicke 12-15  $\mu$  = erhöhter Korrosionsschutz) mittelstarker Schaft

Die bauaufsichtliche Zulassung (Zulassungs-Nr. Z 9.1-196) ist durch den Einstufungsschein für Sondernägel nach DIN 1052, Teil 2, Tragfähigkeitsklasse III (!) ersetzt.

In Verbindung mit BiTHERM<sup>®</sup>-Klemmplatten zur mechanischen Befestigung von weichen und druckfesten Dämmstoffen in Platten oder Bahnen (Glaswolle, Steinwolle, Polystyrol u.s.w.) auf Holzuntergrund.

Die mind. Einschlagtiefe beträgt 48 mm, rechnerisch dürfen jedoch nur max. 80 mm in Rechnung gestellt werden.

Artikel-Nr.	Abm. mm	Lk*	Ds**	Inhalt	WG	DM
	d <sub>n</sub> l <sub>n</sub> d <sub>1</sub> l <sub>1</sub> D			Stück/VPE		100Stück
verpackt in Kartons; VPE = 4 Kartons						
697 111 <sup>2</sup>	6,0 110 6,5 80 11,5	1	30- 60	250/1000 <sup>3</sup>	15	
697 151 <sup>2</sup>	6,0 150 6,5 80 11,5	2	70-100	250/1000 <sup>3</sup>	15	
697 181 <sup>2</sup>	6,0 180 6,5 80 11,5	3	100-120	250/1000 <sup>3</sup>	15	
697 211 <sup>2</sup>	6,0 210 6,5 80 11,5	4	140-160	250/1000 <sup>3</sup>	15	
697 231 <sup>2</sup>	6,0 230 6,5 80 11,5	5	150-180	250/1000 <sup>3</sup>	15	
697 261 <sup>2</sup>	6,0 260 6,5 80 11,5	6	180-210	125/ 500 <sup>4</sup>	15	
697 281 <sup>2</sup>	6,0 280 6,5 80 11,5	7	200-230	125/ 500 <sup>4</sup>	15	
697 301 <sup>2</sup>	6,0 300 6,5 80 11,5	8	220-250	125/ 500 <sup>4</sup>	15	
697 326 <sup>2</sup>	6,0 325 6,5 100 11,5	25	250-270	125/ 500 <sup>4</sup>	15	
697 351 <sup>2</sup>	6,0 350 6,5 100 11,5	35	270-300	125/ 500 <sup>4</sup>	15	
697 381 <sup>2</sup>	6,0 380 6,5 100 11,5	38	300-330	125/ 500 <sup>5</sup>	15	

\* Lk = Längenkennziffer

\*\* Ds = Dämmstoff-Stärke

<sup>1</sup> Einstufungsschein Nr. KA 042

<sup>2</sup> Einstufungsschein Nr. KA 097

<sup>3</sup> = 16.500 Stück/Palette

<sup>4</sup> = 10.500 Stück/Palette

<sup>5</sup> = 10.000 Stück/Palette

◇ Wenn kein Lagerbestand, Anfertigung bei wirtschaftlicher Stückzahl.

Passend als Zubehör für BiZI<sup>®</sup>-Dämmstoffnagel

## BiTHERM<sup>®</sup>-Klemmplatte

Stahl, verzinkt, mit Verstärkungsrippen

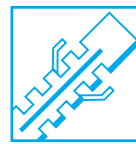
Für Fassade, Dach, insbesondere für Dämmstoffbefestigung auf Holzuntergrund.

Artikel-Nr.	Abm. mm	Inhalt	WG	€
	d für Nagel Ø	Stück		100Stück
verpackt in Kartons				
① 278 016	65 4,0	250	15	
② 278 017	65 6,0	250	15	

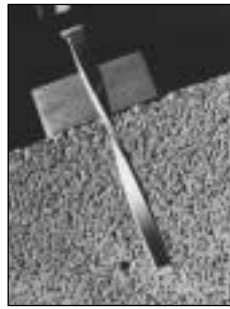
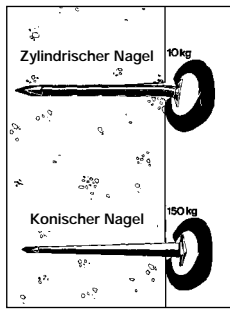
Edelstahl Rostfrei<sup>®</sup> bei wirtschaftlicher Stückzahl lieferbar.



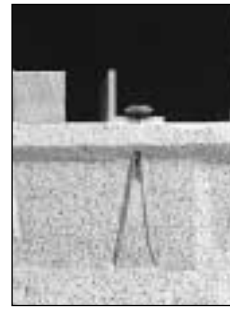
# Direktbefestigung in Porenbeton: Porenbetonnägeln Porenbeton-Schlagnägel /-Drillnägeln



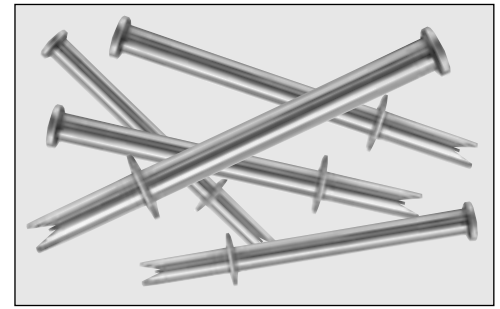
Befestigungstechnik



Grundlattung auf Porenbeton mit Drillnagel



Auflage-Winkel mit Porenbetonnagel sicher befestigt



Porenbetonnagel

## BiPOR® -Porenbeton-Schlagnagel

Stahl, feuerverzinkt, konischer Schaft, für Direktbefestigungen in Porenbeton.

Für die Befestigung von Bauteilen aus Holz, Kunststoff oder dünnem Metall auf Porenbeton eignet sich dieser Schlagnagel mit konischem Vierkantschaft. Er kann zum Beispiel für die Befestigung eines Kabelkanals genutzt werden. Darüber hinaus ist seine Verwendung auch für den Fensteranschluß durch Blechstreifen oder den Türanschluß von Futter und Verkleidung vorgesehen. Durch den konischen Vierkantschaft verkeilt sich der Schlagnagel beim Eintreiben im Porenbeton. Er kann sich nicht verdrehen.

Artikel-Nr.	Abm. mm l	Inhalt kg/VPE	WG kg	€
verpackt in Kartons; VPE = 10 Kartons				
195 660	60	1/ 10	15	
195 680	80	1/ 10	15	
195 700	100	1/ 10	15	
195 725	125	1/ 10	15	

## BiPOR® -Porenbeton-Drillnagel

Flachstahl, glanzverzinkt, drillierte, für Direktbefestigungen in Porenbeton.

Dieser Nagel eignet sich zur Befestigung der Unterlattung bei Paneelen oder Wandverkleidungen oder anderen Zimmermannsarbeiten. Die keilförmige Spitze verhindert das Spleißen des Holzes. Der Nagel wird, ohne Vorbohren, rechtwinklig zur Holzfasern eingeschlagen. Mit zunehmender Einschlagtiefe erhöhen sich die Auszugswerte.

Artikel-Nr.	Abm. mm b x l	Inhalt Stück/VPE	WG Stück	€
verpackt in Kartons; VPE = 8 Kartons				
195 550	◇ 6,0 x 50	250/2000	15	

◇ Wenn kein Lagervorrat, Anfertigung bei wirtschaftlicher Stückzahl.

## BiPOR® -Porenbetonnagel A2

Edelstahl Rostfrei®, rost- und säurebeständig

Der BiPOR®-Porenbetonnagel zeichnet sich durch einfache Verarbeitung aus. Ohne vorbohren nur mit dem Hammer einschlagen. Die Schenkel werden durch die besondere Spitzenform und das eingelegte Kupferblech automatisch und dauerhaft gespreizt. So werden hohe Auszugswerte sichergestellt. Der Nagel sitzt in Porenbeton fest wie ein Keil.

**Anwendung:** Befestigung von Kabelschellen, Kabelkanälen, Winkel, Profile, Schilder, Lattenunterkonstruktionen u.s.w.

Artikel-Nr.	Abm. mm d x l	Verankerungstiefe	zu Bef. Mat.	max. Auszugskraft	Inhalt Stück/VPE	WG Stück	€
<b>Edelstahl Rostfrei®, rost- und säurebeständig; verpackt in Kartons</b>							
195 145	◇ 3,5 x 45	≥ 40	≤ 5,0	686 N	100/800	15	
195 155	◇ 3,5 x 55	≥ 50	≤ 5,0	981 N	50/400	15	

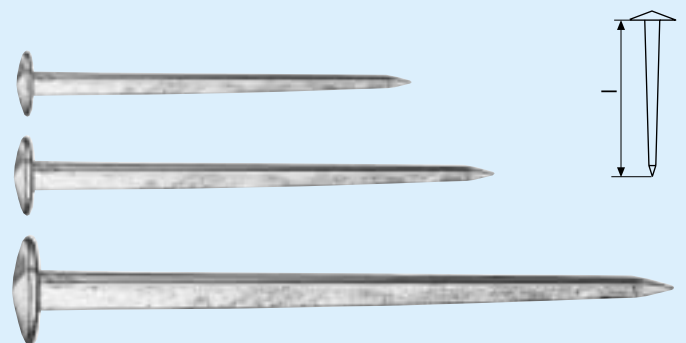
195 175\*◇ 6,5 x 75 ≥ 70 ≤ 5,0 2060 N 50/200 15  
Bei den Auszugswerten handelt es sich um die maximalen Auszugswerte. Entsprechende Sicherheitsfaktoren sind noch zu berücksichtigen.

\* Prüfzeugnis MPA

◇ Wenn kein Lagervorrat, Anfertigung bei wirtschaftlicher Stückzahl.

**Porenbetonbefestigung:** s. a. Porenbeton-Schraube, Art.-Nr. 573 080 ff. Seite 40.17

ohne Bohren/Schlagen/Fertig



ohne Bohren/Schlagen/Fertig



ohne Bohren/Schlagen/Fertig

