

Παράθυρο στέγης τύπου KLIMA (με δυο θέσεις ανοίγματος)

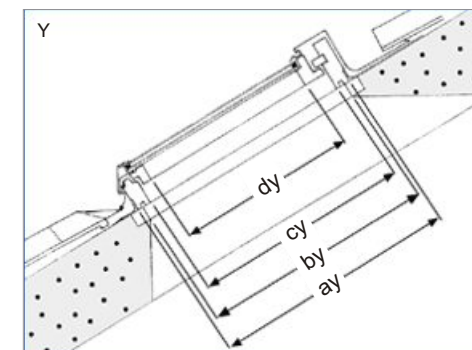
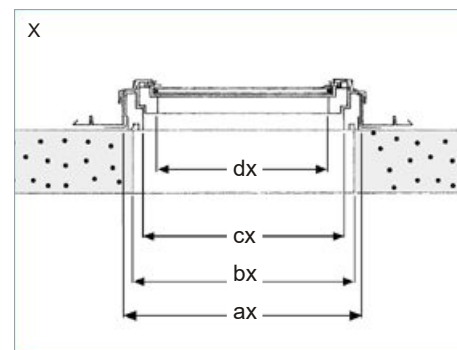
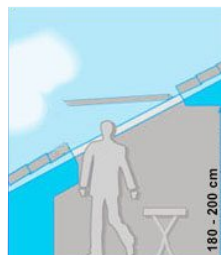


Παράθυρο στέγης αλουμινίου πολυεστερικής βαφής και εσωτερική ξύλινη επένδυση, με διπλό τζάμι (4-15-4), με δυο θέσεις ανοίγματος. Μια θέση στη μέση του παραθύρου και φρένο σταθεροποίησης του πλαισίου και μια δεύτερη θέση ανοίγματος τύπου διαβήτη, ώστε να υπάρχει πρόσβαση στη στέγη.

- Απόλυτη στεγανότητα
- Τέλεια Θερμομόνωση που επιτυγχάνεται με υαλοπίνακα (4-15-4)
- πολυεστερικής βαφής και εσωτερική ξύλινη επένδυση
- Διαθέτουν εσωτερικές- εξωτερικές τέντες ηλιοπροστασίας καθώς και τηλεχειρισμό ανοίγματος.









Για κλίση στέγης 10° - 27°



Τεχνικά παραθύρα στέγης

Πίνακας Διαστάσεων για τύπου BBO

| Model KLIMA | 9 | 20 | 5 | 22 | 4 | 8 |
|--|--|---|--|---|--|--|
| X x Y |  55x98 |  66x118 |  78x98 |  78 x 118 |  94x98 |  114 x 118 |
| a Διάσταση οπής σε cm | da 55,5x98 a 56,5x99 | da 66,5x118 a 67,5x119 | da 79x98 a 80x99 | da 79x118 a 79x119 | da 93,5x98 a 94,5x99 | da 115x118 a 115x119 |
| b Εξωτερικό πλαίσιο σε cm | 54,9x97,5 | 66x117,5 | 78,2x97,5 | 78,2x117,8 | 93,1x97,5 | 114,7x117,8 |
| c Εσωτερικό πλαίσιο σε cm | 48,5x91,1 | 59,6x111,1 | 71,8x91,1 | 71,3x110,9 | 86,7x91,1 | 107,8x110,9 |
| d * Άνοιγμα τζαμιού σε cm | 38,7x81,2 | 49,8x101,2 | 62x81,2 | 61,9x101,3 | 76,9x81,2 | 98,4x101,3 |
| e Επιφάνεια τζαμιού σε m ² | 0,314 | 0,504 | 0,503 | 0,627 | 0,624 | 0,997 |

* Διάσταση για εσωτερικές τέντες



• Έδρα: Γ Θεοτοκά 1, 546 21, Θεσσαλονίκη Τηλ.: 2310 285171-2310 264822 Fax: 2310 263744
 • Αποθήκη: Άρη Κωνσταντινίδη, 56200 Εύοσμος Τηλ.-Fax: 2310685224
 • internet: www.isaakidis.gr email: info@isaakidis.gr