

Παράθυρο στέγης τύπου SINTESI (Με θέση ανοίγματος έως 90°)



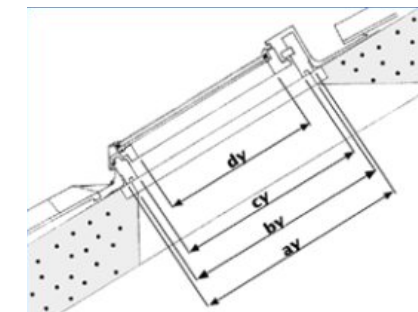
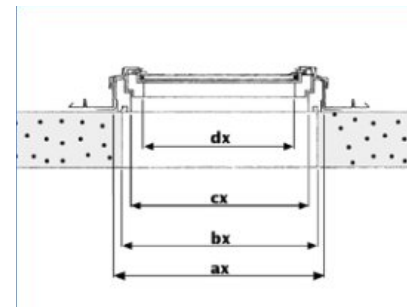
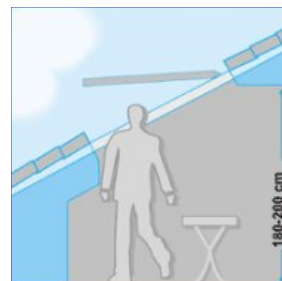
Παράθυρο στέγης αλουμινίου πολυεστερικής βαφής και εσωτερική ξύλινη επένδυση με διπλό τζάμι (4-15-4), με μια θέση ανοίγματος έως 90° ώστε να είναι δυνατή η πρόσβαση στη στέγη.

Ιταλικά παράθυρα στέγης

- Απόλυτη στεγανότητα
- Τέλεια Θερμομόνωση που επιτυγχάνεται με υαλοπίνακα (4-15-4)
- πολυεστερικής βαφής και εσωτερική ξύλινη επένδυση
- Διαθέτουν εσωτερικές- εξωτερικές τέντες ηλιοπροστασίας καθώς και τηλεχειρισμό ανοίγματος.



Για κλίση στέγης 10° - 27°



Πίνακας διαστάσεων για τύπου SINTESI

Model SINTESI	16	13	9		18	20	5	22	15	4	14
X x Y	 48x98	 55x78	 55x98		 66x88	 66x118	 78x98	 78x118	 94 x 55	 94x98	 134 x 78
a Διάσταση οπής σε cm	da 48x98 a 49x99	da 55,5x78 a 56,5x79	da 55,5x98 a 56,5x99		da 66,5x88,5 a 67,5x89,5	da 66,5x118 a 67,5x119	da 79x98 a 80x99	da 79x118 a 80x119	da 94,5x55 a 95x56	da 93,5x98 a 94,5x99	da 134,5x78 a 135x79
b Εξωτερικό πλαίσιο σε cm	47,5x97,5	54,9x77,5	54,9x97,5		66x88	66x117,5	78,2x97,5	78,2x117,5	93,1x55,2	93,1x97,5	133,7x77,7
c Εσωτερικό πλαίσιο σε cm	41,1x91,1	48,5x71,1	48,5x91,1		59,6x81,6	59,6x111,1	71,8x91,1	71,8x111,1	86,2x48,3	86,7x91,1	126,8x70,8
d * Άνοιγμα τζαμιού σε cm	31,3x81,2	38,7x61,2	38,7x81,2		49,8x71,7	49,8x101,2	62x81,2	62x101,2	76,8x38,6	76,9x81,2	117,5x61,2
e Επιφάνεια τζαμιού σε m ²	0,254	0,237	0,314		0,357	0,504	0,503	0,627	0,297	0,624	0,719

* Διάσταση για εσωτερικές τέντες



• Έδρα: Γ Θεσοκόα 1, 546 21, Θεσσαλονίκη Τηλ.: 2310 285171-2310 264822 Fax: 2310 263744
 • Αποθήκη: Άρη Κωνσταντινίδη, 56200 Εύοσμος Τηλ.-Fax: 2310685224
 • internet:www.isaakidis.gr email: info@isaakidis.gr

DIMENSIONI

