



Ficha técnica de produto

Technique product file / Ficha técnica de produto

Data: 24.02.2015



Versão: 4.0

SM.2039

Sistemas modulares para cabines sanitárias
Sanitary booth hardware / Herrerajes para cabinas sanitarias

ET: 024 /2007

Documento confidencial / Confidential document / Documento confidencial © JNF 2015 www.jnf.pt

Descrição / Description / Descripción	Fecho com indicador livre-ocupado / Bathroom latch with indicator / Cierre de baño con indicador	
Versão / Version / Versión	4.0	
Data / Date / Data	24.02.2015	
Material / Material / Material	Liga de zinco/ Zinc alloy/ Zamak	
Acabamento / Finish / Acabado	Cor inox/ Inox color/ Color inox	
Accessórios / Accessories / Accesorios	2 Parafusos / 2 screws / 2 Tornillos - DIN 965 M4x50mm 2 Parafusos / 2 screws / 2 Tornillos - 3,5x20mm 1 Quadra / 1 Spindle / 1 Cuadrado - 5x5x60mm	
Info-Embalagem / Package / Embalage		
Código de Barras / Bar code / Codigo de barras	 5 602686 101999 1	 5 602686 151999 6
Unidade / Unit / Unidad	1 Un.	120 Un.
Peso / Weight / Peso	0,21 Kg.	25 Kg.
Volume / Volume / Volumen /	95 x 70 x 35 mm	375 x 315 x 315 mm
Embalagem / Package / Embalage	Caixa/ Box/ Caja	Caixa/ Box/ Caja



T. (+351) 224 663 230 / F. (+351) 224 839 841 / e-mail - jnf@jnf.pt / www.jnf.pt

Os produtos apresentados seguem especificações técnicas internas da J. Neves e Filhos S. A. As dimensões são meramente indicativas. Reservamos o direito de fazer alterações técnicas que permitam a melhor performance dos nossos produtos, sem aviso prévio. Todos os desenhos e fotografias são propriedade intelectual da J. Neves e Filhos S. A. As medidas apresentadas estão em milímetros

The presented products follow technical specifications from J. Neves e Filhos S. A. The dimensions of the pieces are merely a reference. We reserve the right to introduce technical improvements in our products without previous advice. All drawings and photographs are the intellectual property of J. Neves e Filhos S. A. The measures are presented in millimeters

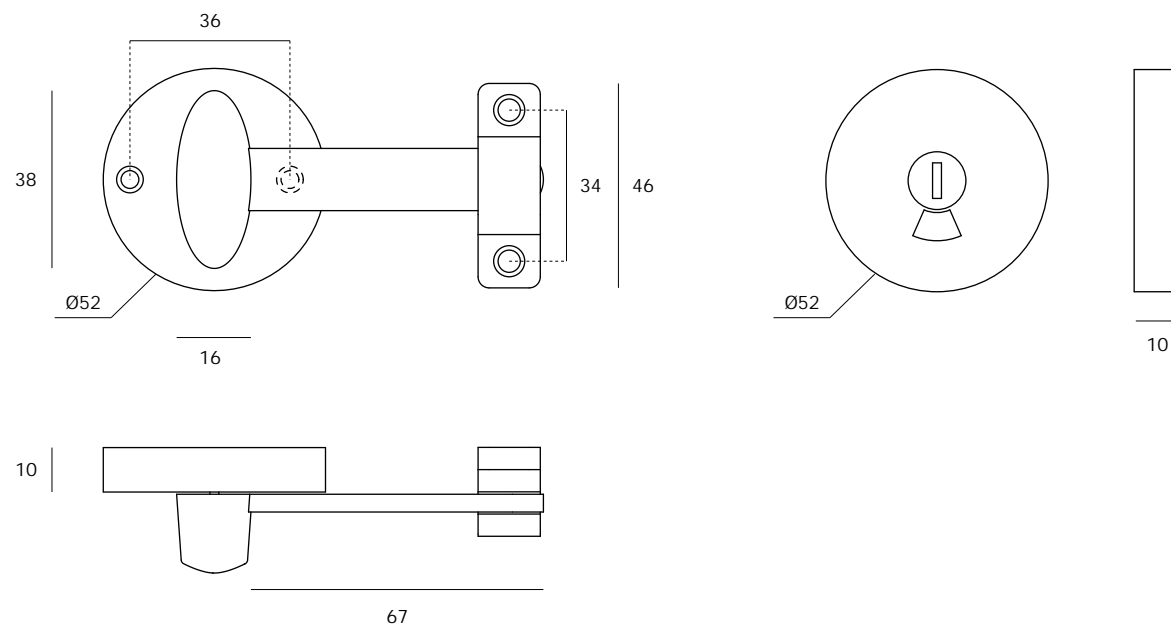
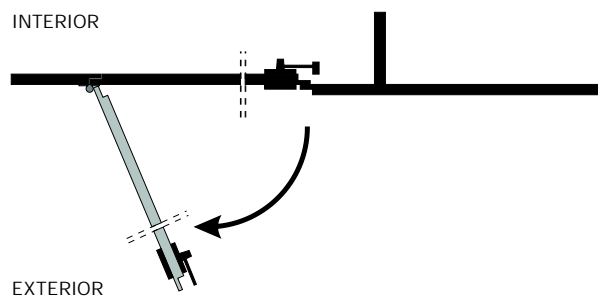
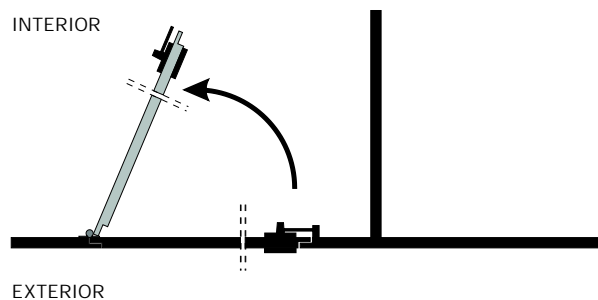
Los productos presentados siguen las especificaciones técnicas de J. Neves e Filhos S. A. Las dimensiones son indicativas. Nos reservamos el derecho de realizar modificaciones técnicas que permitan obtener un rendimiento óptimo de nuestros productos sin previo aviso. Todos los dibujos y fotografías son propiedad intelectual de J. Neves e Filhos S. A. Las medidas se presentan en milímetros

Rua das Mimosas, 849/851
Zona Industrial das Mimosas
S. Pedro da Cova | Ap. 75 4424-909
Gondomar PORTUGAL



Documento confidencial / Confidential document / Documento confidencial © JNF 2015 www.jnf.pt

Descrição / Description / Descripción	Fecho com indicador livre-ocupado / Bathroom latch with indicator / Cierre de baño con indicador
Versão / Version / Versión	4.0
Data / Date / Data	24.02.2015



T. (+351) 224 663 230 / F. (+351) 224 839 841 / e-mail - jnf@jnf.pt / www.jnf.pt

Os produtos apresentados seguem especificações técnicas internas da J. Neves e Filhos S. A. As dimensões são meramente indicativas. Reservamos o direito de fazer alterações técnicas que permitam a melhor performance dos nossos produtos, sem aviso prévio. Todos os desenhos e fotografias são propriedade intelectual da J. Neves e Filhos S. A. As medidas apresentadas estão em milímetros

The presented products follow technical specifications from J. Neves e Filhos S. A. The dimensions of the pieces are merely a reference. We reserve the right to introduce technical improvements in our products without previous advice. All drawings and photographs are the intellectual property of J. Neves e Filhos S. A. The measures are presented in millimeters

Los productos presentados siguen las especificaciones técnicas de J. Neves e Filhos S. A. Las dimensiones son indicativas. Nos reservamos el derecho de realizar modificaciones técnicas que permitan obtener un rendimiento óptimo de nuestros productos sin previo aviso. Todos los dibujos y fotografías son propiedad intelectual de J. Neves e Filhos S. A. Las medidas se presentan en milímetros

Rua das Mimosas, 849/851
Zona Industrial das Mimosas
S. Pedro da Cova | Ap. 75 4424-909
Gondomar PORTUGAL



Ficha técnica de produto

Technique product file / Ficha técnica de produto

Data: 18.03.2020

Versão: 3.0

SM.026

Sistemas modulares para cabines sanitárias /

Sanitary booth hardware /

Herrajes para cabinas sanitárias

ET: 169 / 2007

Documento confidencial / Confidential document / Documento confidencial © JNF 2020 www.jnf.pt

Descrição / Description / Descripción

Fecho com indicador "livre-ocupado" /

Bathroom latch with indicator /

Cierre de baño con indicador

Versão / Version / Versión

3.0

Data / Date / Data

18.03.2020

Material / Material / Material

Aço Inox / Stainless Steel / Acero inoxidable - EN 1.4301

Acabamento / Finish / Acabado

Satinado / Satin / Satin

Acessórios / Accessories / Accesorios

Chave allen / Allen key / Llave allen - 2,5 mm

2x Parafusos / 2x Screws / 2x Tornillos - M4

1x Parafuso / 1x Screw / 1x Tornillo - 4x40 mm

2x PLIN - M4

Info. Embalagem / Package / Embalage

Código de Barras /

Bar code /

Codigo de barras



5 602686 108145



5 602686 508143

Unidade / Unit / Unidad

1 Un.

8 Un.

Peso / Weight / Peso

0,3 Kg.

2,4 Kg.

Embalagem / Package / Embalage

Plastic



T. (+351) 224 663 230 / F. (+351) 224 839 841 / e-mail - jnf@jnf.pt / www.jnf.pt

Os produtos apresentados seguem especificações técnicas internas da J. Neves e Filhos S.A. As dimensões são meramente indicativas. Reservamos o direito de fazer alterações técnicas que permitam a melhor performance dos nossos produtos, sem aviso prévio. Todos os desenhos e fotografias são propriedade intelectual da J. Neves e Filhos S.A. As medidas apresentadas estão em milímetros.

The presented products follow technical specifications from J. Neves e Filhos S.A. The dimensions of the pieces are merely a reference. We reserve the right to introduce technical improvements in our products without previous advice. All drawings and photographs are the intellectual property of J. Neves e Filhos S.A. The measures are presented in millimeters

Los productos presentados siguen las especificaciones técnicas de J. Neves e Filhos S. A. Las dimensiones son indicativas. Nos reservamos el derecho de realizar modificaciones técnicas que permitan obtener un rendimiento óptimo de nuestros productos sin previo aviso. Todos los dibujos y fotografías son propiedad intelectual de J. Neves e Filhos S. A. Las medidas se presentan en milímetros

Rua das Mimosas, 849/851
Zona Industrial das Mimosas
S. Pedro da Cova | Ap. 75 4424-909
Gondomar PORTUGAL

PÁGINA
PAGE 1/2



Ficha técnica de produto

Technique product file / Ficha técnica de produto

Data: 18.03.2020

Versão: 3.0

SM.026

Sistemas modulares para cabines sanitárias /

Sanitary booth hardware /

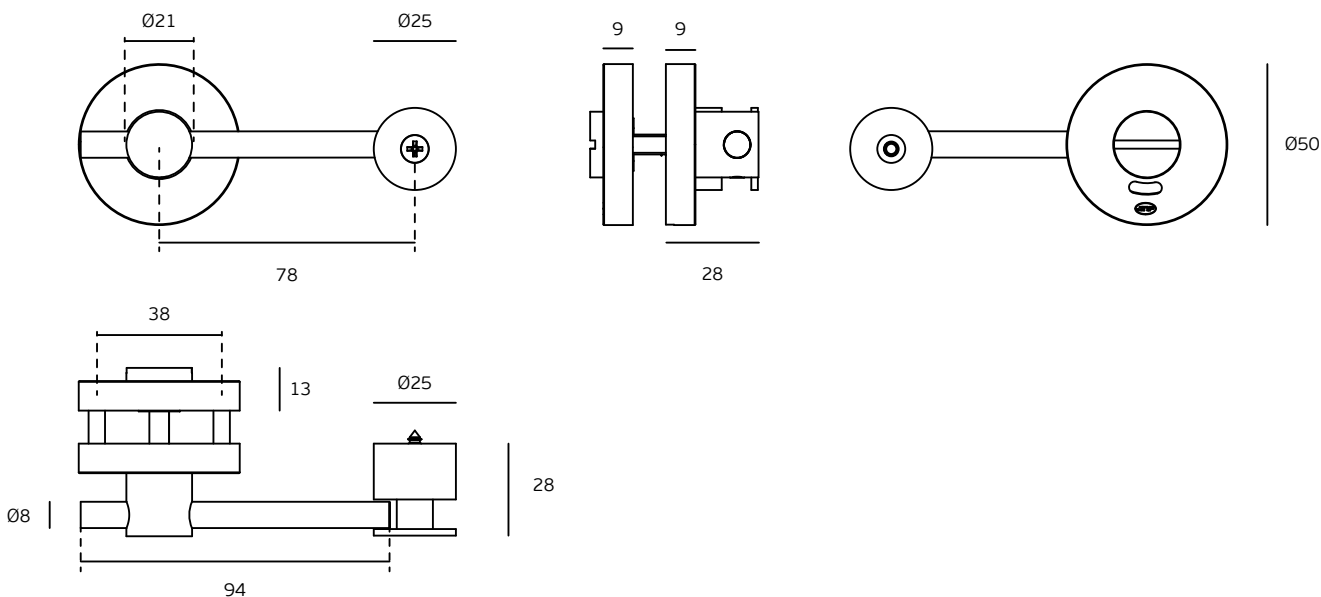
Herrajes para cabinas sanitárias

ET: 169 / 2007

Documento confidencial / Confidential document / Documento confidencial © JNF 2020 www.jnf.pt

Descrição / Description / Descripción	Fecho com indicador "livre-ocupado" / Bathroom latch with indicator / Cierre de baño con indicador
Versão / Version / Versión	3.0
Data / Date / Data	18.03.2020

Quadra /
Spindle /
Quadradillo
8x8



T. (+351) 224 663 230 / F. (+351) 224 839 841 / e-mail - jnf@jnf.pt / www.jnf.pt

Os produtos apresentados seguem especificações técnicas internas da J. Neves e Filhos S.A. As dimensões são meramente indicativas. Reservamos o direito de fazer alterações técnicas que permitam a melhor performance dos nossos produtos, sem aviso prévio. Todos os desenhos e fotografias são propriedade intelectual da J. Neves e Filhos S.A. As medidas apresentadas estão em milímetros.

The presented products follow technical specifications from J. Neves e Filhos S.A. The dimensions of the pieces are merely a reference. We reserve the right to introduce technical improvements in our products without previous advice. All drawings and photographs are the intellectual property of J. Neves e Filhos S.A. The measures are presented in millimeters

Los productos presentados siguen las especificaciones técnicas de J. Neves e Filhos S. A. Las dimensiones son indicativas. Nos reservamos el derecho de realizar modificaciones técnicas que permitan obtener un rendimiento óptimo de nuestros productos sin previo aviso. Todos los dibujos y fotografías son propiedad intelectual de J. Neves e Filhos S. A. Las medidas se presentan en milímetros

Rua das Mimosas, 849/851
Zona Industrial das Mimosas
S. Pedro da Cova | Ap. 75 4424-909
Gondomar PORTUGAL



Ficha técnica de produto

Technique product file / Ficha técnica de produto

Data: 23.03.2016

Versão: 4.0

SM.027

Sistemas modulares para cabines sanitárias

Sanitary booth hardware / Herrajes para cabinas sanitarias

ET: 399 /2008

Documento confidencial / Confidential document / Documento confidencial © JNF 2016 www.jnf.pt

Descrição / Description / Descripción

Fecho livre/ocupado para portas de correr /

Bathroom latch for sliding door with indicator

Cierre de baño para puertas correderas con indicador

Versão / Version / Versión.

4.0

Data / Date / Data

23.03.2016

Material / Material / Material

Aço Inox / stainless Steel / Acero inoxidable - EN 1.4301

Acabamento / Finish / Acabado

Satinado / Satin / Satin

Acessórios / Accessories / Accesorios

2 Parafusos / 2 Screws / 2 Tornillos - M4x15mm

1 Parafuso / 1 Screw / 1 Tornillo - 4x40mm

2 Plins / 2 Plins / 2 Plins - M4

1 Chave Allen / 1 Allen key / 1 Llave Allen - 2,5mm

Info-Embalagem / Package / Embalage

Código de Barras /

Bar code /

Codigo de barras



5 1602686 1118434



5 1602686 1018437



5 1602686 1518432

Unidade / Unit / Unidad

1 Un.

8 Un.

80 Un.

Peso / Weight / Peso

0,3 Kg.

2,5 Kg.

25 Kg.

Volume / Volume / Volumen /

250 x 135 x 65 mm

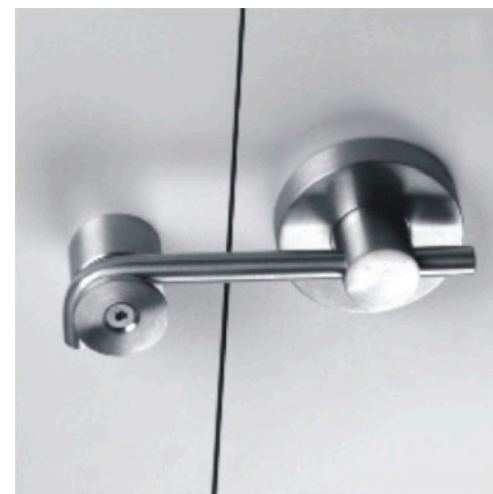
255 x 285 x 340 mm

Embalagem / Package / Embalage

Plástico / Plastic

CA014

Caixa / Box / Caja



T. (+351) 224 663 230 / F. (+351) 224 839 841 / e-mail - jnf@jnf.pt / www.jnf.pt

Os produtos apresentados seguem especificações técnicas internas da J. Neves e Filhos S. A. As dimensões são meramente indicativas. Reservamos o direito de fazer alterações técnicas que permitam a melhor performance dos nossos produtos, sem aviso prévio. Todos os desenhos e fotografias são propriedade intelectual da J. Neves e Filhos S. A. As medidas apresentadas estão em milímetros

The presented products follow technical specifications from J. Neves e Filhos S. A. The dimensions of the pieces are merely a reference. We reserve the right to introduce technical improvements in our products without previous advice. All drawings and photographs are the intellectual property of J. Neves e Filhos S. A. The measures are presented in millimeters

Los productos presentados siguen las especificaciones técnicas de J. Neves e Filhos S. A. Las dimensiones son indicativas. Nos reservamos el derecho de realizar modificaciones técnicas que permitan obtener un rendimiento óptimo de nuestros productos sin previo aviso. Todos los dibujos y fotografías son propiedad intelectual de J. Neves e Filhos S. A. Las medidas se presentan en milímetros

Rua das Mimosas, 849/851
Zona Industrial das Mimosas
S. Pedro da Cova | Ap. 75 4424-909
Gondomar PORTUGAL

PÁGINA 1/3
PAGE



Ficha técnica de produto

Technique product file / Ficha técnica de produto

Data: 23.03.2016

Versão: 4.0

SM.027

Sistemas modulares para cabines sanitárias

Sanitary booth hardware / Herrajes para cabinas sanitarias

ET: 399 /2008

Documento confidencial / Confidential document / Documento confidencial © JNF 2016 www.jnf.pt

Descrição / Description / Descripción

Fecho livre/ocupado para portas de correr /

Bathroom latch for sliding door with indicator

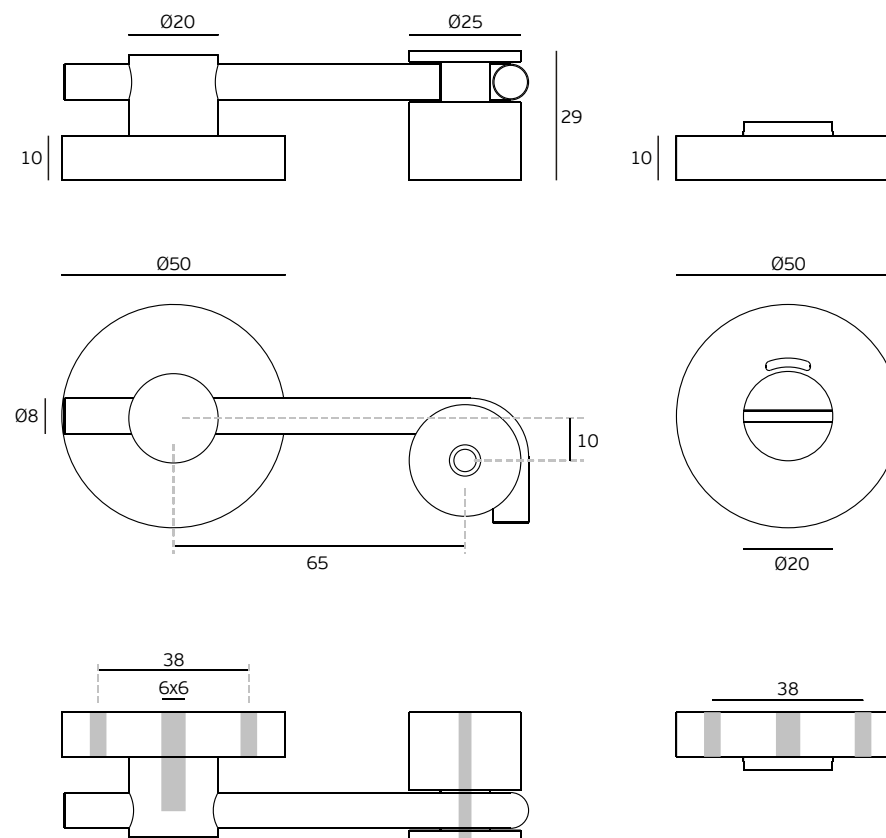
Cierre de baño para puertas correderas con indicador

Versão / Version / Versión.

4.0

Data / Date / Data

23.03.2016



T. (+351) 224 663 230 / F. (+351) 224 839 841 / e-mail - jnf@jnf.pt / www.jnf.pt

Os produtos apresentados seguem especificações técnicas internas da J. Neves e Filhos S. A. As dimensões são meramente indicativas. Reservamos o direito de fazer alterações técnicas que permitam a melhor performance dos nossos produtos, sem aviso prévio. Todos os desenhos e fotografias são propriedade intelectual da J. Neves e Filhos S. A. As medidas apresentadas estão em milímetros

The presented products follow technical specifications from J. Neves e Filhos S. A. The dimensions of the pieces are merely a reference. We reserve the right to introduce technical improvements in our products without previous advice. All drawings and photographs are the intellectual property of J. Neves e Filhos S. A. The measures are presented in millimeters

Los productos presentados siguen las especificaciones técnicas de J. Neves e Filhos S. A. Las dimensiones son indicativas. Nos reservamos el derecho de realizar modificaciones técnicas que permitan obtener un rendimiento óptimo de nuestros productos sin previo aviso. Todos los dibujos y fotografías son propiedad intelectual de J. Neves e Filhos S. A. Las medidas se presentan en milímetros

Rua das Mimosas, 849/851
Zona Industrial das Mimosas
S. Pedro da Cova | Ap. 75 4424-909
Gondomar PORTUGAL

PÁGINA 2/3
PAGE



Ficha técnica de produto

Technique product file / Ficha técnica de produto

Data: 23.03.2016

Versão: 4.0

SM.027

Sistemas modulares para cabines sanitárias

Sanitary booth hardware / Herrajes para cabinas sanitarias

ET: 399 /2008

Documento confidencial / Confidential document / Documento confidencial © JNF 2016 www.jnf.pt

Descrição / Description / Descripción

Fecho livre/ocupado para portas de correr /

Bathroom latch for sliding door with indicator

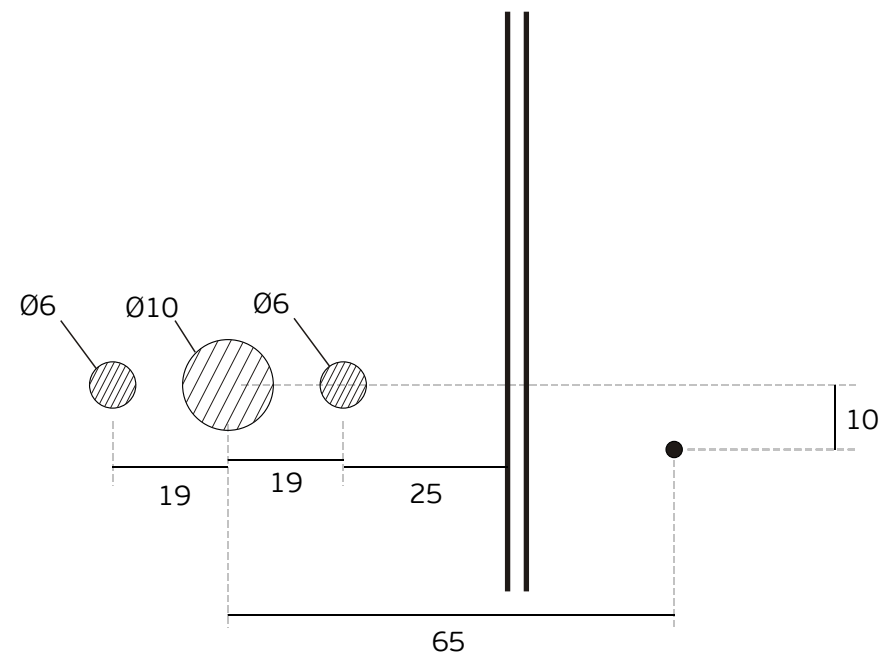
Cierre de baño para puertas correderas con indicador

Versão / Version / Versión.

4.0

Data / Date / Data

23.03.2016



T. (+351) 224 663 230 / F. (+351) 224 839 841 / e-mail - jnf@jnf.pt / www.jnf.pt

Os produtos apresentados seguem especificações técnicas internas da J. Neves e Filhos S. A. As dimensões são meramente indicativas. Reservamos o direito de fazer alterações técnicas que permitam a melhor performance dos nossos produtos, sem aviso prévio. Todos os desenhos e fotografias são propriedade intelectual da J. Neves e Filhos S. A. As medidas apresentadas estão em milímetros

The presented products follow technical specifications from J. Neves e Filhos S. A. The dimensions of the pieces are merely a reference. We reserve the right to introduce technical improvements in our products without previous advice. All drawings and photographs are the intellectual property of J. Neves e Filhos S. A. The measures are presented in millimeters

Los productos presentados siguen las especificaciones técnicas de J. Neves e Filhos S. A. Las dimensiones son indicativas. Nos reservamos el derecho de realizar modificaciones técnicas que permitan obtener un rendimiento óptimo de nuestros productos sin previo aviso. Todos los dibujos y fotografías son propiedad intelectual de J. Neves e Filhos S. A. Las medidas se presentan en milímetros

Rua das Mimosas, 849/851
Zona Industrial das Mimosas
S. Pedro da Cova | Ap. 75 4424-909
Gondomar PORTUGAL

PÁGINA 3/3
PAGE



SM.029

Ficha técnica de produto
Technique product file
Ficha técnica de produto

Data: 05.07.2010

Versão: 2.0

ET: 270/2008

Descrição	Fecho para porta de correr "livre/ocupado" Bathroom latch for sliding door with indicator Cierre de baño para puertas correderas con indicador
Versão	2.0
Data	05.07.2010
Material	Aço Inoxidável AISI 304
Acabamento	Satinado
Embalagem	plastificado / caixa
Quant. por caixa	unit



DOCUMENTO CONFIDENCIAL
CONFIDENTIAL DOCUMENT

Os desenhos são propriedade JNF, Não mostre a outras pessoas sem a permissão da JNF. Todas as peças são registadas.
The drawings are JNF property, please do not show them to other persons without JNF permission. All parts are registered.

J. NEVES & FILHOS
Comércio e Indústria de Ferragens, S.A.

R. das Mimosas, 849 / 851 · Zona Industrial das Mimosas · S. Pedro da Cova - Apartado75
4424-909 Gondomar - Portugal · T: +351 224 663 230 · F: +351 224 839 841 · jnf@jnf.pt

www.jnf.pt

PÁGINA: 1 de 2



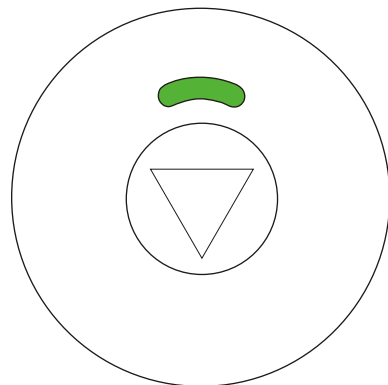
SM.029

Ficha técnica de produto
Technique product file
Ficha técnica de produto

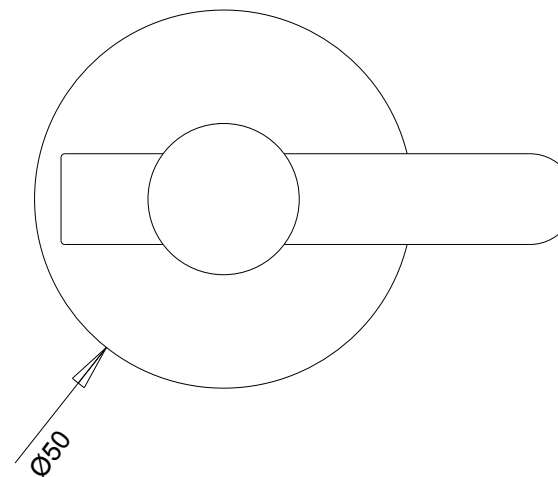
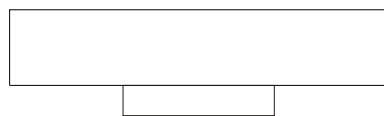
Data: 05.07.2010

Versão: 2.0

ET: 270/2008

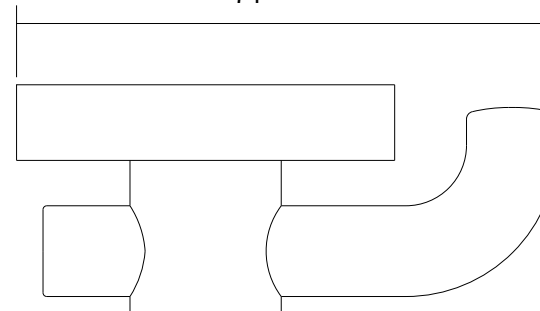


Ø50



Ø50

71



30

DOCUMENTO CONFIDENCIAL
CONFIDENTIAL DOCUMENT

Os desenhos são propriedade JNF, Não mostre a outras pessoas sem a permissão da JNF. Todas as peças são registadas.
The drawings are JNF property, please do not show them to other persons without JNF permission. All parts are registered.

J. NEVES & FILHOS
Comércio e Indústria de Ferragens, S.A.

R. das Mimosas, 849 / 851 · Zona Industrial das Mimosas · S. Pedro da Cova - Apartado75
4424-909 Gondomar - Portugal · T: +351 224 663 230 · F: +351 224 839 841 · jnf@jnf.pt

www.jnf.pt

PÁGINA: 2 de 2



SM.030

Ficha técnica de produto
Technique product file
Ficha técnica de produto

Data: 06.08.2010

Versão: 2.0

ET: 271/2008

Descrição	Fecho para porta de correr "livre/ocupado" Bathroom latch for sliding door with indicator Cierre de baño para puertas correderas con indicador
Versão	2.0
Data	06.08.2010
Material	Aço Inoxidável AISI 304
Acabamento	Satinado
Embalagem	plastificado / caixa
Quant. por caixa	unit



DOCUMENTO CONFIDENCIAL
CONFIDENTIAL DOCUMENT

Os desenhos são propriedade JNF, Não mostre a outras pessoas sem a permissão da JNF. Todas as peças são registadas.
The drawings are JNF property, please do not show them to other persons without JNF permission. All parts are registered.

J. NEVES & FILHOS
Comércio e Indústria de Ferragens, S.A.

R. das Mimosas, 849 / 851 · Zona Industrial das Mimosas · S. Pedro da Cova - Apartado75
4424-909 Gondomar - Portugal · T: +351 224 663 230 · F: +351 224 839 841 · jnf@jnf.pt

www.jnf.pt

PÁGINA: 1 de 2



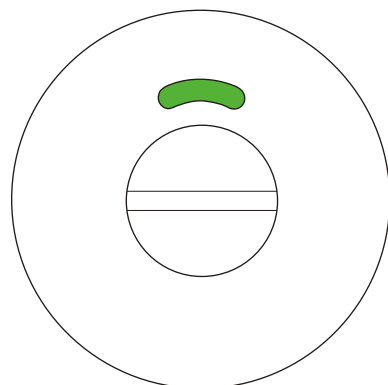
SM.030

Ficha técnica de produto
Technique product file
Ficha técnica de produto

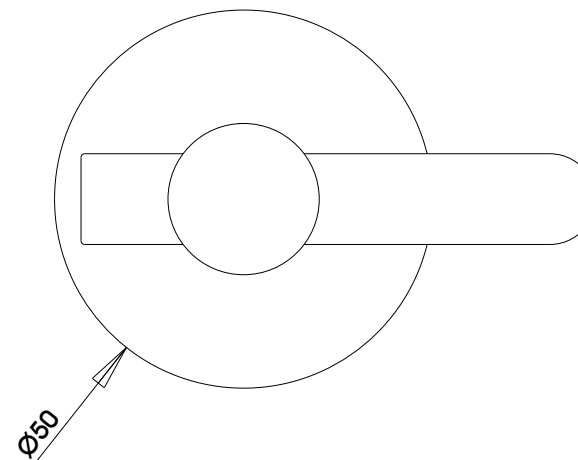
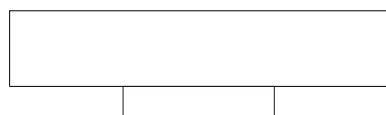
Data: 06.08.2010

Versão: 2.0

ET: 271/2008



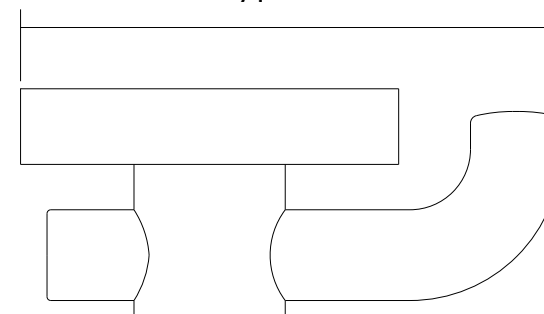
Ø50



30



71



DOCUMENTO CONFIDENCIAL
CONFIDENTIAL DOCUMENT

Os desenhos são propriedade JNF, Não mostre a outras pessoas sem a permissão da JNF. Todas as peças são registadas.
The drawings are JNF property, please do not show them to other persons without JNF permission. All parts are registered.

J. NEVES & FILHOS
Comércio e Indústria de Ferragens, S.A.

R. das Mimosas, 849 / 851 · Zona Industrial das Mimosas · S. Pedro da Cova - Apartado75
4424-909 Gondomar - Portugal · T: +351 224 663 230 · F: +351 224 839 841 · jnf@jnf.pt

www.jnf.pt

PÁGINA: 2 de 2



SM.031

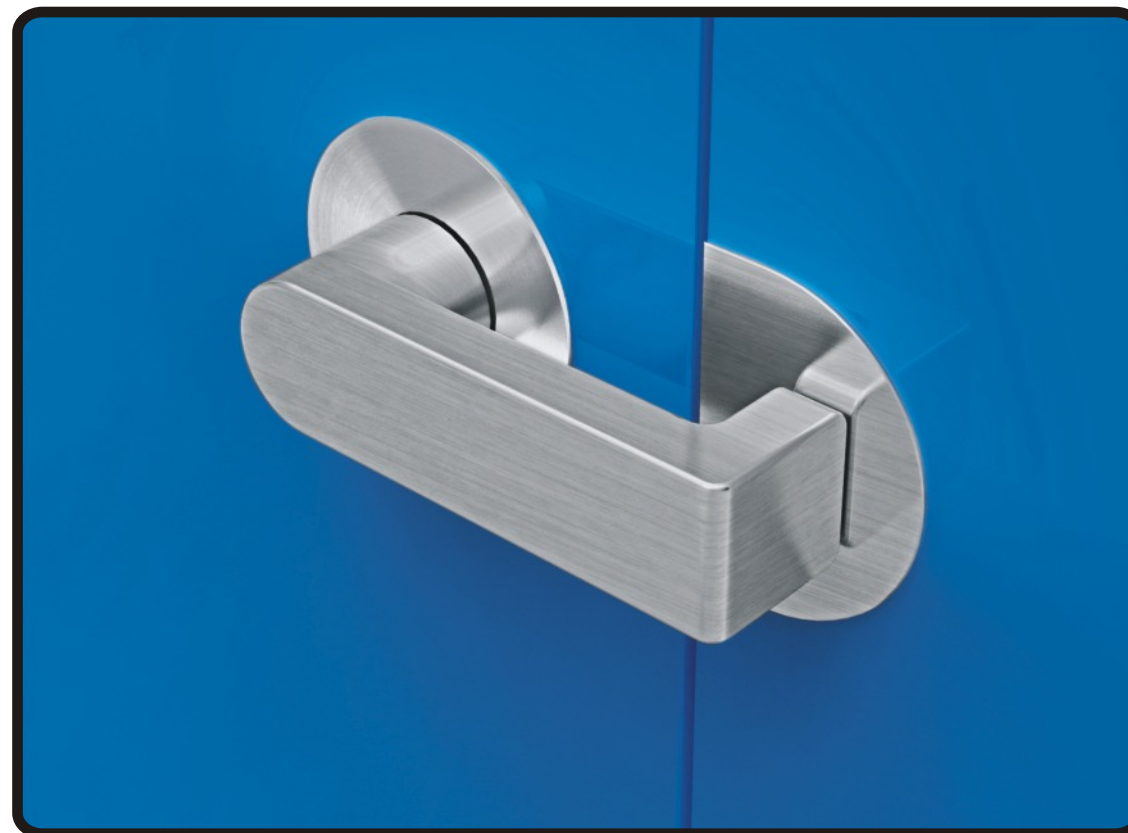
Ficha técnica de produto
Technique product file
Ficha técnica de produto

Data: 15.10.2010

Versão: 1.0

ET: 712/2010

Descrição	Fecho de porta livre/ocupado Bathroom latch with indicator Cierre de baño con indicador
Versão	1.0
Data	15.10.2010
Material	Aço Inoxidável
Acabamento	Satinado / Titânio
Embalagem	plastificado / caixa
Quant. por caixa	unit



DOCUMENTO CONFIDENCIAL
CONFIDENTIAL DOCUMENT

Os desenhos são propriedade JNF, Não mostre a outras pessoas sem a permissão da JNF. Todas as peças são registadas.
The drawings are JNF property, please do not show them to other persons without JNF permission. All parts are registered.

J. NEVES & FILHOS
Comércio e Indústria de Ferragens, S.A.

R. das Mimosas, 849 / 851 · Zona Industrial das Mimosas · S. Pedro da Cova - Apartado75
4424-909 Gondomar - Portugal · T: +351 224 663 230 · F: +351 224 839 841 · jnf@jnf.pt

www.jnf.pt

PÁGINA: 1 de 2



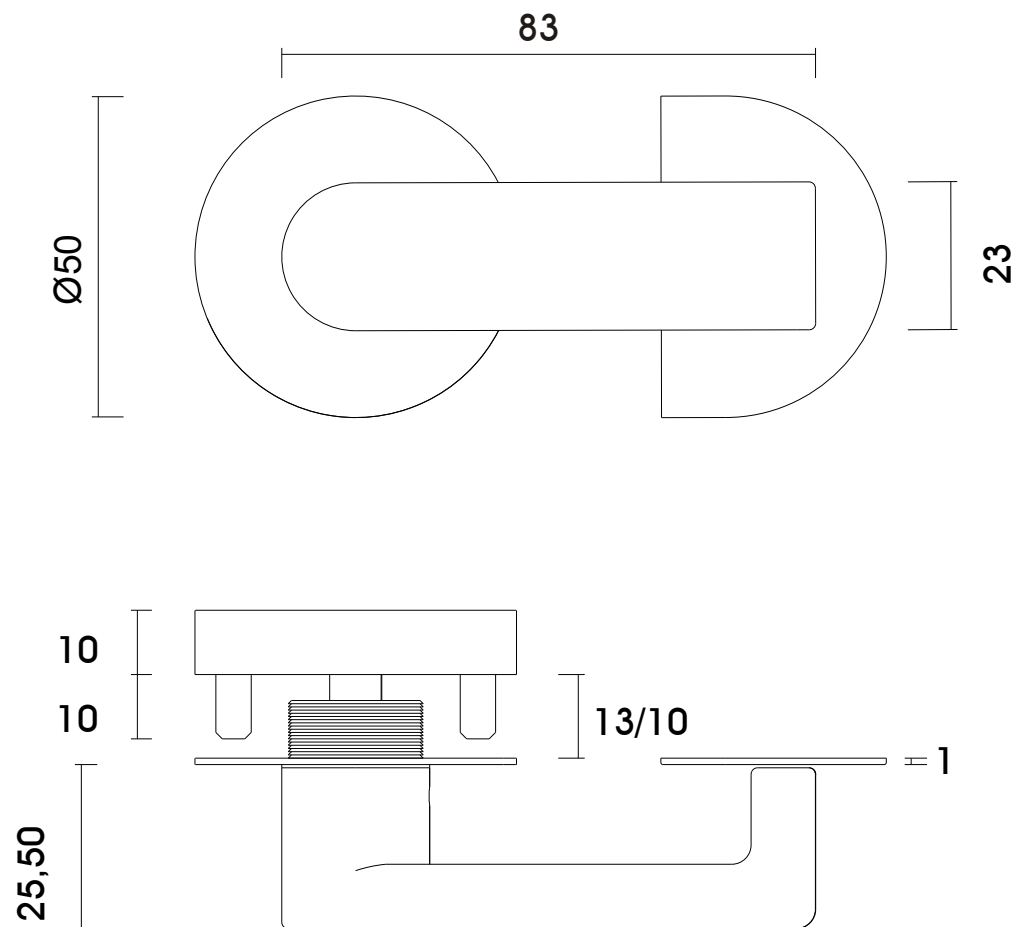
SM.031

Ficha técnica de produto
Technique product file
Ficha técnica de produto

Data: 15.10.2010

Versão: 1.0

ET: 712/2010



DOCUMENTO CONFIDENCIAL
CONFIDENTIAL DOCUMENT

Os desenhos são propriedade JNF, Não mostre a outras pessoas sem a permissão da JNF. Todas as peças são registadas.
The drawings are JNF property, please do not show them to other persons without JNF permission. All parts are registered.

J. NEVES & FILHOS
Comércio e Indústria de Ferragens, S.A.

R. das Mimosas, 849 / 851 · Zona Industrial das Mimosas · S. Pedro da Cova - Apartado75
4424-909 Gondomar - Portugal · T: +351 224 663 230 · F: +351 224 839 841 · jnf@jnf.pt

www.jnf.pt

PÁGINA: 2 de 2



Ficha técnica do produto

Datasheet / Ficha técnica del producto

Data: 13.01.2020

Versão: 1.0

SM.051

Fechos/
Latches/ Cierres

ET:2334/2020

Documento confidencial / Confidential document / Documento confidencial @ JNF 2020www.jnf.pt

Descrição / Description / Descripción

Fecho para wc com indicador /
Bathroom latch with indicator / Cierre de baño con indicador

Versão / Version / Versión

1.0

Data / Date / Data

13.01.2020

Material / Material / Material

Aço inox / Stainless steel / Acero inox - EN 1.4301

Acabamento / Finish / Acabado

Satinado / Satin / Satin

Acessórios / Accessories / Accesorios

1x - Quadra / Spindle / Cuadradillo - 8x8x40mm

2x - Parafusos / Screws / Tornillos - DIN 965 - M4x13mm

2x - Parafusos / Screws / Tornillos - DIN 965 - M4x19mm

2x - Mola / Spring / Muelle

Info. Embalagem / Package / Embalaje

Código de barras/
Bar code/
Código de barras



5 602686 040254



5 602686 540259

Unidade/ Unit/ Unidad

1 Un.

100 Un.

Peso/ Weight/ Peso

0,270 kg

27 kg

Medidas/ Dimensions/ Dimensiones

82 x 75 x 52mm

Embalagem/ Package/ Embalaje

Cartão / Carton



T. (+351) 224 663 230 / F. (+351) 224 839 841 / e-mail - jnf@jnf.pt / www.jnf.pt

Os produtos apresentados seguem especificações técnicas internas da J. Neves & Filhos S. A. As dimensões são meramente indicativas. Reservamos o direito de fazer alterações técnicas que permitam a melhor performance dos nossos produtos, sem aviso prévio. Todos os desenhos e fotografias são propriedade intelectual da J. Neves & Filhos S. A. As medidas apresentadas estão em milímetros.

The presented products follow technical specifications from J. Neves & Filhos S. A. The dimensions of the pieces presented are just for reference. We reserve the right to introduce technical improvements in our products without previous advice. All drawings and photographs are the intellectual property of J. Neves & Filhos S. A. All measures are presented in millimeters.

Los productos presentados siguen las especificaciones técnicas de J. Neves & Filhos S. A. Las dimensiones son aproximadas. Nos reservamos el derecho de realizar cambios técnicos que permitan obtener un rendimiento óptimo de nuestros productos sin previo aviso. Todos los dibujos y fotografías son propiedad intelectual de J. Neves & Filhos S. A. Las medidas se presentan en milímetros.

Rua das Mimosas, 849/851
Zona Industrial das Mimosas
S. Pedro da Cova | Ap. 75 4424-909
Gondomar, PORTUGAL

PÁGINA/ PAGE 1/2



Ficha técnica do produto

Datasheet / Ficha técnica del producto

Data: 13.01.2020

Versão: 1.0

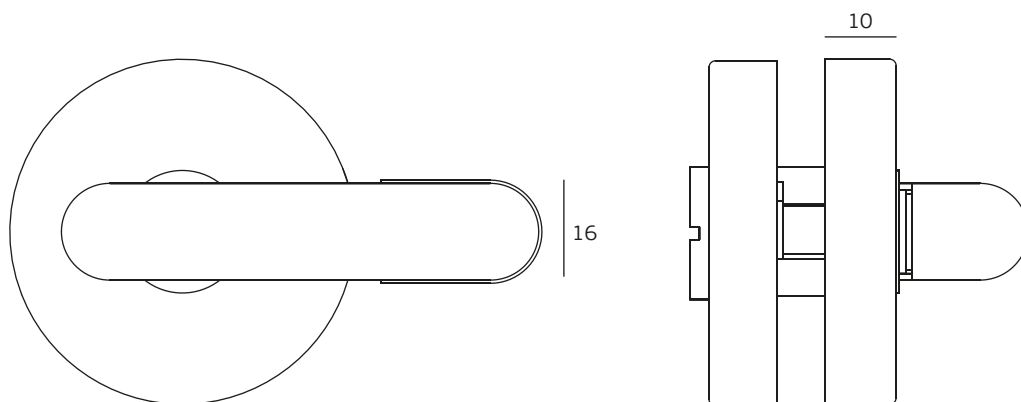
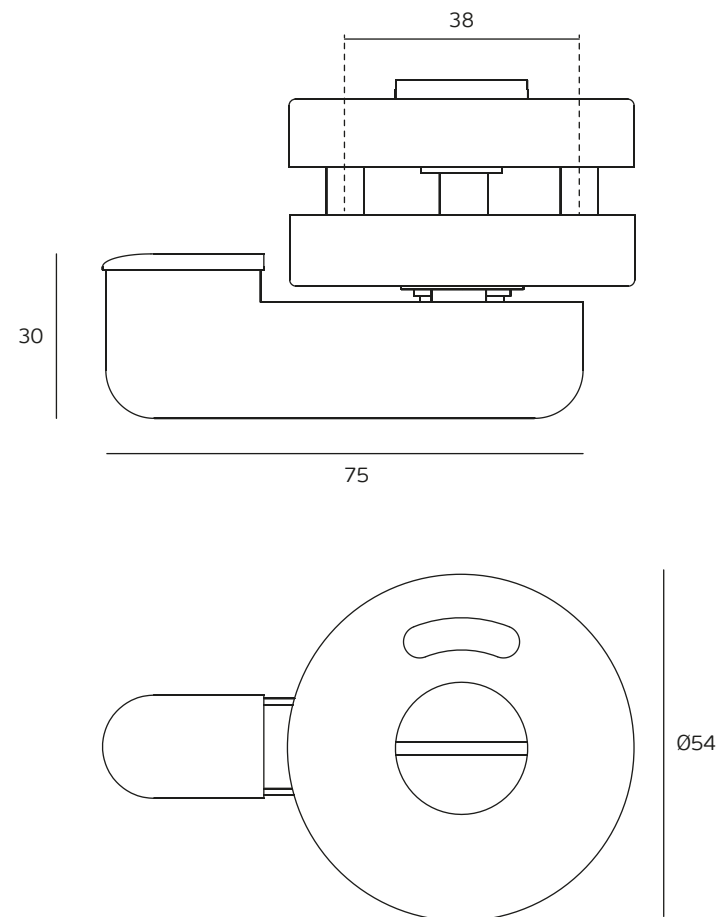
SM.051

Fechos/
Latches/ Cierres

ET:2334/2020

Documento confidencial / Confidential document / Documento confidencial @ JNF 2020www.jnf.pt

Descrição / Description / Descripción	Fecho para wc com indicador / Bathroom latch with indicator / Cierre de baño con indicador
Versão / Version / Versión	1.0
Data / Date / Data	13.01.2020



T. (+351) 224 663 230 / F. (+351) 224 839 841 / e-mail - jnf@jnf.pt / www.jnf.pt

Os produtos apresentados seguem especificações técnicas internas da J. Neves & Filhos S. A. As dimensões são meramente indicativas. Reservamos o direito de fazer alterações técnicas que permitam a melhor performance dos nossos produtos, sem aviso prévio. Todos os desenhos e fotografias são propriedade intelectual da J. Neves & Filhos S. A. As medidas apresentadas estão em milímetros.

The presented products follow technical specifications from J. Neves & Filhos S. A. The dimensions of the pieces presented are just for reference. We reserve the right to introduce technical improvements in our products without previous advice. All drawings and photographs are the intellectual property of J. Neves & Filhos S. A. All measures are presented in millimeters.

Los productos presentados siguen las especificaciones técnicas de J. Neves & Filhos S. A. Las dimensiones son aproximadas. Nos reservamos el derecho de realizar cambios técnicos que permitan obtener un rendimiento óptimo de nuestros productos sin previo aviso. Todos los dibujos y fotografías son propiedad intelectual de J. Neves & Filhos S. A. Las medidas se presentan en milímetros.

Rua das Mimosas, 849/851
Zona Industrial das Mimosas
S. Pedro da Cova | Ap. 75 4424-909
Gondomar, PORTUGAL

PÁGINA/ 2/2
PAGE



Ficha técnica de produto

Technique product file / Ficha técnica de produto

Data: 17.10.2017

Versão: 1.0

SM.060

Sistemas modulares para cabines sanitárias/
Sanitary booth hardware/
Herrajes para cabinas sanitarias

ET: 2058 /2017

Documento confidencial / Confidential document / Documento confidencial © JNF 2017 www.jnf.pt

Descrição / Description / Descripción	Fecho para portas de correr e de batente com indicador de cor / Bathroom latch for sliding and closing doors with colour indication / Cierre de baño para puertas correderas y de batiente con indicador de color
Versão / Version / Versión.	1.0
Data / Date / Data	17.10.2017
Material /Material / Material	Aço Inox / Stainless steel / Acero inoxidable - EN 1.4301
Acabamento / Finish / Acabado	Satinado/Satin/ Satin
Acessórios / Accessories / Accesorios	2 Parafusos / 2 Screws / 2 Tornillos - DIN 7991 - M4x25mm 1 Parafuso / 1 screw / 1 Tornillo - DIN 7982 Ø4x29mm 1 Chave allen / 1 Allen key / 1 LLave Alen - 2mm 1 Chave allen / 1 Allen key / 1 LLave Alen - 2,5mm

Info-Embalagem / Package / Embalage

Código de Barras /

Bar code /

Codigo de barras

Unidade / Unit / Unidad

Peso / Weight / Peso

Volume / Volume / Volumen /

Embalagem / Package / Embalage

		
5 602686 1148301	5 602686 1048304	5 602686 1548309
1 Set	6 Set	60 Set
0,22Kg.	1,4Kg.	15Kg.
	175 x 165 x 55mm	
Plástico/ Plastic bag	CA102	Caixa/ Box/ Caja





Ficha técnica de produto

Technique product file / Ficha técnica de produto

Data: 17.10.2017

Versão: 1.0

SM.060

Sistemas modulares para cabines sanitárias/
Sanitary booth hardware/
Herrajes para cabinas sanitarias

ET: 2058 /2017

Documento confidencial / Confidential document / Documento confidencial © JNF 2017 www.jnf.pt

Descrição / Description / Descripción

Fecho para portas de correr e de batente com indicador de cor /

Bathroom latch for sliding and closing doors with colour indication /

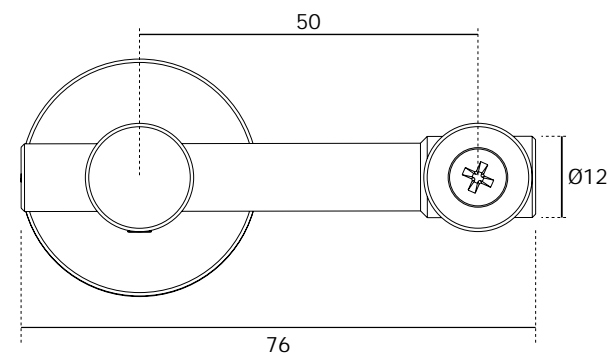
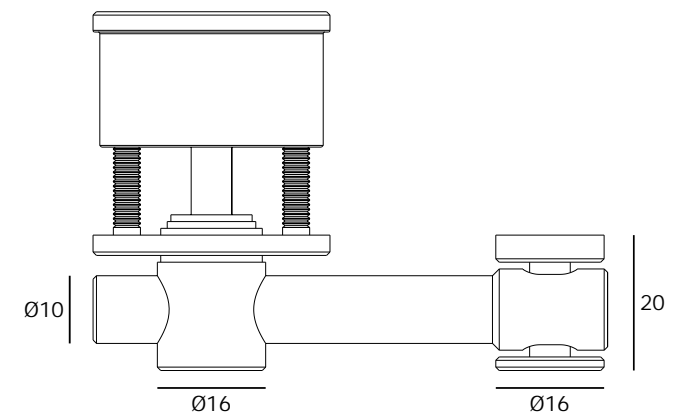
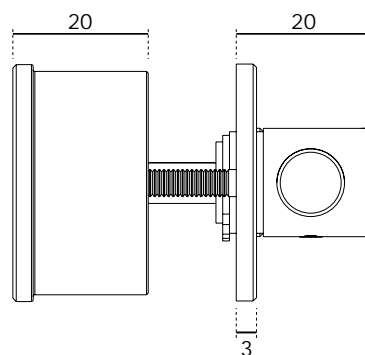
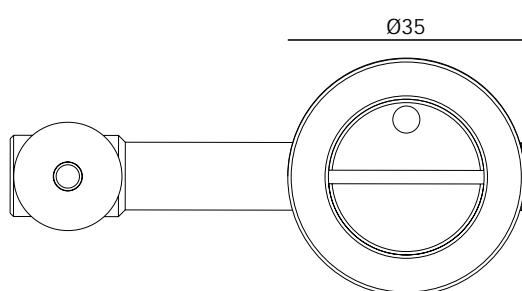
Cierre de baño para puertas correderas y de batiente con indicador de color

Versão / Version / Versión.

1.0

Data / Date / Data

17.10.2017



Os desenhos são propriedade JNF. Todas as peças são registadas. / The drawings are JNF property. All parts are registered. / Los dibujos son propiedad del JNF. Todas las piezas son registradas.

J. Neves & Filhos Comércio e Indústria de Ferragens, S.A. Rua das Mimosas, 849/851 Zona Industrial das Mimosas S. Pedro da Cova | Ap. 75 4424-909 Gondomar PORTUGAL

T. (+351) 224 663 230 / F. (+351) 224 839 841 / e-mail - jnf@jnf.pt / www.jnf.pt

PÁGINA
PAGE

2/3



Ficha técnica de produto

Technique product file / Ficha técnica de produto

Data: 17.10.2017

Versão: 1.0

SM.060

Sistemas modulares para cabines sanitárias/
Sanitary booth hardware/
Herrajes para cabinas sanitarias

ET: 2058 /2017

Documento confidencial / Confidential document / Documento confidencial © JNF 2017 www.jnf.pt

Descrição / Description / Descripción

Fecho para portas de correr e de batente com indicador de cor /

Bathroom latch for sliding and closing doors with colour indication /

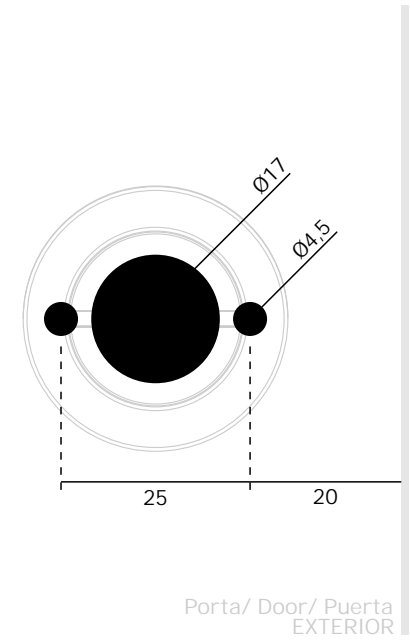
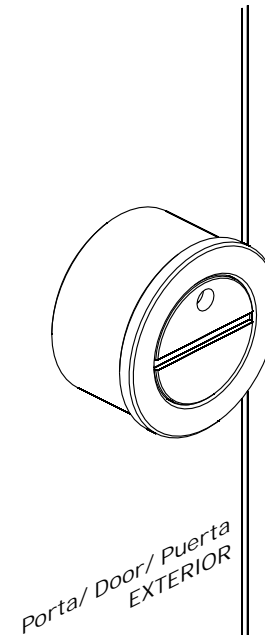
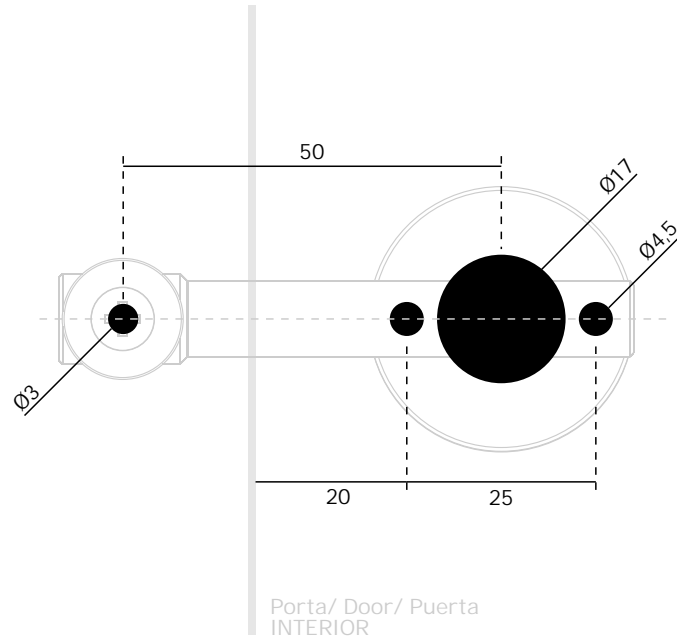
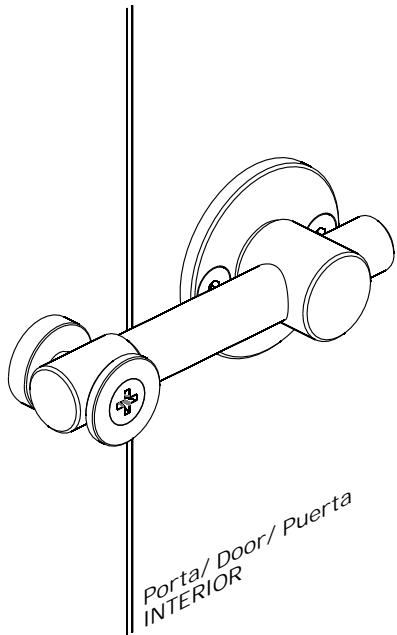
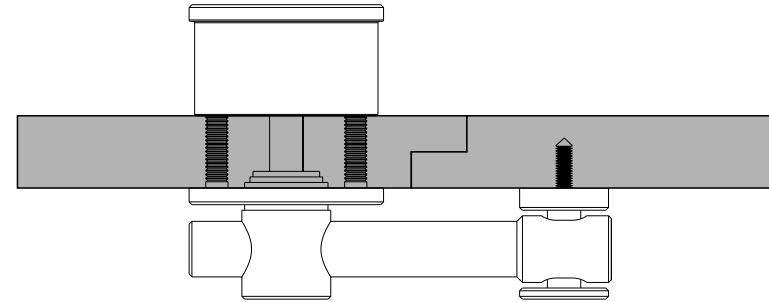
Cierre de baño para puertas correderas y de batiente con indicador de color

Versão / Version / Versión.

1.0

Data / Date / Data

17.10.2017





Ficha técnica de produto

Technique product file / Ficha técnica de produto

Data: 06.10.2015



Versão: 1.0

SM.035

Sistemas modulares para cabines sanitárias
Sanitary booth hardware / Herrerajes para cabinas sanitarias

ET: 1572 /2015

Documento confidencial / Confidential document / Documento confidencial © JNF 2015 www.jnf.pt

Descrição / Description / Descripción	Fecho / Bolt / Pasador
Versão / Version / Versión	1.0
Data / Date / Data	06.10.2015
Material /Material / Material	Aço Inox / stainless Steel / Acero inoxidable - EN 1.4301
Acabamento / Finish / Acabado	Satinado / Satin / Satin
	Polido / Polished / Pulido
Info-Embalagem / Package / Embalage	
Código de Barras /	
Bar code / SM.035	
Codigo de barras	5 602686 023066
Código de Barras /	
Bar code / SM.035.P	
Codigo de barras	5 602686 023363
Unidade / Unit / Unidad	1 Un.
Peso / Weight / Peso	-
Dimensões/Dimensions/ Dimensiones	-
Embalagem / Package / Embalage	Plástico / Plastic



SM.035



SM.035.P

T. (+351) 224 663 230 / F. (+351) 224 839 841 / e-mail - jnf@jnf.pt / www.jnf.pt

Os produtos apresentados seguem especificações técnicas internas da J. Neves e Filhos S. A. As dimensões são meramente indicativas. Reservamos o direito de fazer alterações técnicas que permitam a melhor performance dos nossos produtos, sem aviso prévio. Todos os desenhos e fotografias são propriedade intelectual da J. Neves e Filhos S. A. As medidas apresentadas estão em milímetros

The presented products follow technical specifications from J. Neves e Filhos S. A. The dimensions of the pieces are merely a reference. We reserve the right to introduce technical improvements in our products without previous advice. All drawings and photographs are the intellectual property of J. Neves e Filhos S. A. The measures are presented in millimeters

Los productos presentados siguen las especificaciones técnicas de J. Neves e Filhos S. A. Las dimensiones son indicativas. Nos reservamos el derecho de realizar modificaciones técnicas que permitan obtener un rendimiento óptimo de nuestros productos sin previo aviso. Todos los dibujos y fotografías son propiedad intelectual de J. Neves e Filhos S. A. Las medidas se presentan en milímetros

Rua das Mimosas, 849/851
Zona Industrial das Mimosas
S. Pedro da Cova | Ap. 75 4424-909
Gondomar PORTUGAL

PÁGINA
PAGE 1/2



Ficha técnica de produto
Technique product file / Ficha técnica de produto

Data: 06.10.2015

Versão: 1.0

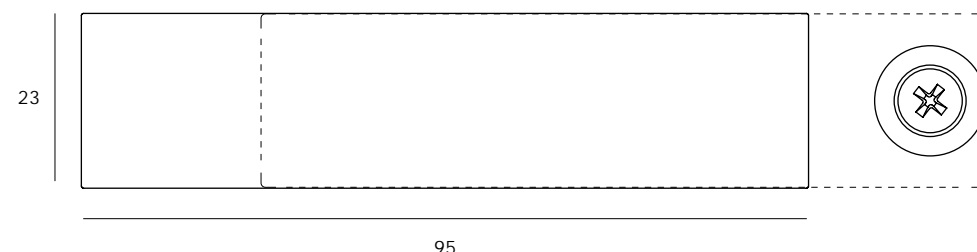
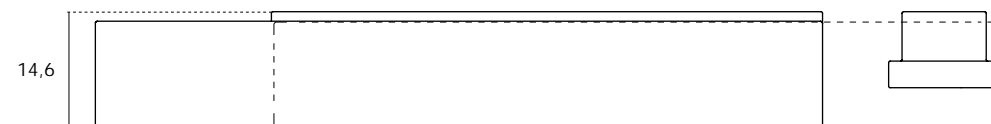
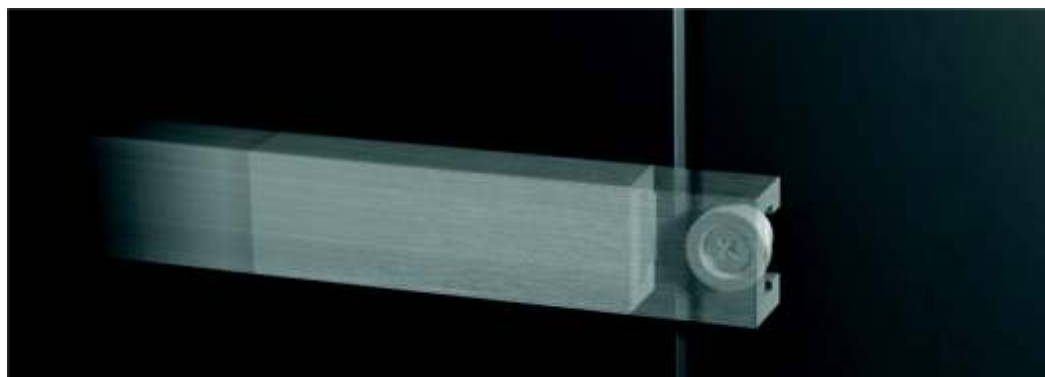
SM.035

Sistemas modulares para cabines sanitárias
Sanitary booth hardware / Herrerajes para cabinas sanitarias

ET: 1572 /2015

Documento confidencial / Confidential document / Documento confidencial © JNF 2015 www.jnf.pt

Descrição / Description / Descripción	Fecho / Bolt / Pasador
Versão / Version / Versión	1.0
Data / Date / Data	06.10.2015



T. (+351) 224 663 230 / F. (+351) 224 839 841 / e-mail - jnf@jnf.pt / www.jnf.pt

Os produtos apresentados seguem especificações técnicas internas da J. Neves e Filhos S. A. As dimensões são meramente indicativas. Reservamos o direito de fazer alterações técnicas que permitam a melhor performance dos nossos produtos, sem aviso prévio. Todos os desenhos e fotografias são propriedade intelectual da J. Neves e Filhos S. A. As medidas apresentadas estão em milímetros

The presented products follow technical specifications from J. Neves e Filhos S. A. The dimensions of the pieces are merely a reference. We reserve the right to introduce technical improvements in our products without previous advice. All drawings and photographs are the intellectual property of J. Neves e Filhos S. A. The measures are presented in millimeters

Los productos presentados siguen las especificaciones técnicas de J. Neves e Filhos S. A. Las dimensiones son indicativas. Nos reservamos el derecho de realizar modificaciones técnicas que permitan obtener un rendimiento óptimo de nuestros productos sin previo aviso. Todos los dibujos y fotografías son propiedad intelectual de J. Neves e Filhos S. A. Las medidas se presentan en milímetros

Rua das Mimosas, 849/851
Zona Industrial das Mimosas
S. Pedro da Cova | Ap. 75 4424-909
Gondomar PORTUGAL