



## Ficha técnica de produto

Technique product file / Ficha técnica de produto

Data: 23.03.2020

Versão: 2.0

## SM.005.D.ECO

Dobradiças /  
Hinges / Bisagras

ET: 584 / 2009

Documento confidencial / Confidential document / Documento confidencial © JNF 2020 www.jnf.pt

<b>Descrição</b> / Description / Descripción	<b>Dobradiça</b> / Flat hinge / Bisagra plana	
<b>Versão</b> / Version / Versión	2.0	
<b>Data</b> / Date / Data	23.03.2020	
<b>Material</b> / Material / Material	<b>Aço Inox</b> / Stainless Steel / Acero inoxidable - EN 1.4372	
<b>Acabamento</b> / Finish / Acabado	<b>Satinado</b> / Satin / Satin	
<b>Info. Embalagem</b> / Package / Embalage		
<b>Código de Barras</b> / Bar code / Codigo de barras	 5 602686 019182	 5 602686 519187
<b>Unidade</b> / Unit / Unidad	12 Un.	120 Un.
<b>Peso</b> / Weight / Peso	1,7 Kg.	17 Kg.
<b>Medidas</b> / Dimensions / Dimensiones	165 x 85 x 45 mm	
<b>Embalagem</b> / Package / Embalage	CA102	Caixa / Box / Caja

**ECO**  
series



T. (+351) 224 663 230 / F. (+351) 224 839 841 / e-mail - jnf@jnf.pt / www.jnf.pt

Os produtos apresentados seguem especificações técnicas internas da J. Neves e Filhos S.A. As dimensões são meramente indicativas. Reservamos o direito de fazer alterações técnicas que permitam a melhor performance dos nossos produtos, sem aviso prévio. Todos os desenhos e fotografias são propriedade intelectual da J. Neves e Filhos S.A. As medidas apresentadas estão em milímetros.

The presented products follow technical specifications from J. Neves e Filhos S.A. The dimensions of the pieces are merely a reference. We reserve the right to introduce technical improvements in our products without previous advice. All drawings and photographs are the intellectual property of J. Neves e Filhos S.A. The measures are presented in millimeters

Los productos presentados siguen las especificaciones técnicas de J. Neves e Filhos S. A. Las dimensiones son indicativas. Nos reservamos el derecho de realizar modificaciones técnicas que permitan obtener un rendimiento óptimo de nuestros productos sin previo aviso. Todos los dibujos y fotografías son propiedad intelectual de J. Neves e Filhos S. A. Las medidas se presentan en milímetros

Rua das Mimosas, 849/851  
Zona Industrial das Mimosas  
S. Pedro da Cova | Ap. 75 4424-909  
Gondomar PORTUGAL

PÁGINA  
PAGE 1/2



## Ficha técnica de produto

Technique product file / Ficha técnica de produto

Data: 23.03.2020

Versão: 2.0

## SM.005.D.ECO

Dobradiças /  
Hinges / Bisagras

ET: 584 / 2009

Documento confidencial / Confidential document / Documento confidencial © JNF 2020 www.jnf.pt

Descrição / Description / Descripción

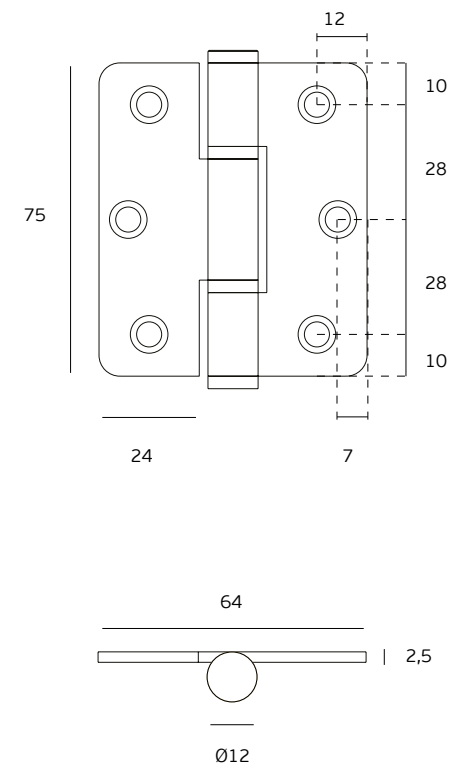
Dobradiça / Flat hinge / Bisagra plana

Versão / Version / Versión

2.0

Data / Date / Data

23.03.2020



T. (+351) 224 663 230 / F. (+351) 224 839 841 / e-mail - jnf@jnf.pt / www.jnf.pt

Os produtos apresentados seguem especificações técnicas internas da J. Neves e Filhos S.A. As dimensões são meramente indicativas. Reservamos o direito de fazer alterações técnicas que permitam a melhor performance dos nossos produtos, sem aviso prévio. Todos os desenhos e fotografias são propriedade intelectual da J. Neves e Filhos S.A. As medidas apresentadas estão em milímetros.

The presented products follow technical specifications from J. Neves e Filhos S.A. The dimensions of the pieces are merely a reference. We reserve the right to introduce technical improvements in our products without previous advice. All drawings and photographs are the intellectual property of J. Neves e Filhos S. A. The measures are presented in millimeters

Los productos presentados siguen las especificaciones técnicas de J. Neves e Filhos S. A. Las dimensiones son indicativas. Nos reservamos el derecho de realizar modificaciones técnicas que permitan obtener un rendimiento óptimo de nuestros productos sin previo aviso. Todos los dibujos y fotografías son propiedad intelectual de J. Neves e Filhos S. A. Las medidas se presentan en milímetros

Rua das Mimosas, 849/851  
Zona Industrial das Mimosas  
S. Pedro da Cova | Ap. 75 4424-909  
Gondomar PORTUGAL

PÁGINA  
PAGE 2/2



## Ficha técnica de produto

Technique product file / Ficha técnica de produto

Data: 19.04.2021

Versão: 1.0

## SM.005.F

Dobradiças e Pivots

Hinges & Pivots /

Bisagras y Pivotes

ET: 3495 / 2021

Documento confidencial / Confidential document / Documento confidencial © JNF 2021 www.jnf.pt

Descrição / Description / Descripción

Dobradiça com tampas para ocultar furações /

Flat hinge with covers to hide holes /

Bisagra plana con fundas para ocultar agujeros

Versão / Version / Versión

1.0

Data / Date / Data

19.04.2021

Material / Material / Material

Aço Inox / Stainless Steel / Acero inoxidable - EN 1.4301

Acabamento / Finish / Acabado

Satinado / Satin / Satin

Acessórios / Accessories / Accesorios

4x Parafusos / 4x Screws / 4x Tornillos - 5 x 12 mm

Info. Embalagem / Package / Embalaje

Código de Barras /



Bar code /

Código de barras

5 602686 067091

Unidade / Unit / Unidad

2 Un.

Peso / Weight / Peso

0,5 Kg.

Medidas / Dimensions / Dimensiones

97 x 59 x 43 mm

Embalagem / Package / Embalaje

CA995



T. (+351) 224 663 230 / F. (+351) 224 839 841 / e-mail - jnf@jnf.pt / www.jnf.pt

Os produtos apresentados seguem especificações técnicas internas da J. Neves e Filhos S.A. As dimensões são meramente indicativas. Reservamos o direito de fazer alterações técnicas que permitam a melhor performance dos nossos produtos, sem aviso prévio. Todos os desenhos e fotografias são propriedade intelectual da J. Neves e Filhos S.A. As medidas apresentadas estão em milímetros.

The presented products follow technical specifications from J. Neves e Filhos S.A. The dimensions of the pieces are merely a reference. We reserve the right to introduce technical improvements in our products without previous advice. All drawings and photographs are the intellectual property of J. Neves e Filhos S.A. The measures are presented in millimeters

Los productos presentados siguen las especificaciones técnicas de J. Neves e Filhos S. A. Las dimensiones son indicativas. Nos reservamos el derecho de realizar modificaciones técnicas que permitan obtener un rendimiento óptimo de nuestros productos sin previo aviso. Todos los dibujos y fotografías son propiedad intelectual de J. Neves e Filhos S. A. Las medidas se presentan en milímetros

Rua das Mimosas, 849/851  
Zona Industrial das Mimosas  
S. Pedro da Cova | Ap. 75 4424-909  
Gondomar PORTUGAL

PÁGINA 1/2  
PAGE



## Ficha técnica de produto

Technique product file / Ficha técnica de produto

Data: 19.04.2021

Versão: 1.0

## SM.005.F

Dobradiças e Pivots

Hinges & Pivots /

Bisagras y Pivotes

ET: 3495 / 2021

Documento confidencial / Confidential document / Documento confidencial © JNF 2021 www.jnf.pt

Descrição / Description / Descripción

Dobradiça com tampas para ocultar furações /

Flat hinge with covers to hide holes /

Bisagra plana con fundas para ocultar agujeros

Versão / Version / Versión

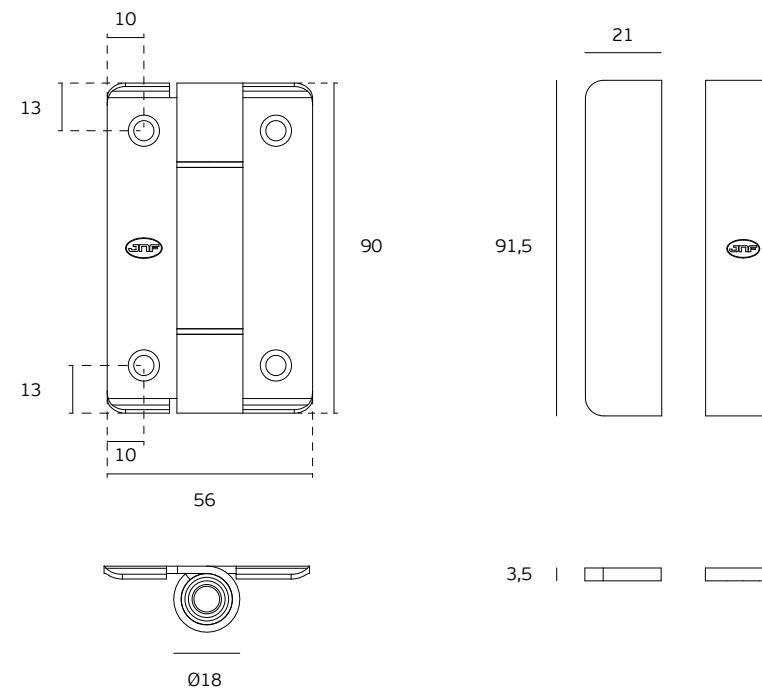
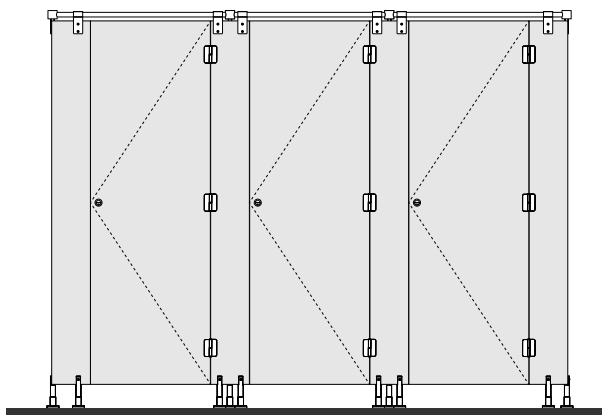
1.0

Data / Date / Data

19.04.2021

PESO MÁXIMO DA PORTA  
MAXIMUM DOOR WEIGHT  
PESO MÁXIMO DE LA PUERTA

  
**20kg**



T. (+351) 224 663 230 / F. (+351) 224 839 841 / e-mail - jnf@jnf.pt / www.jnf.pt

Os produtos apresentados seguem especificações técnicas internas da J. Neves e Filhos S.A. As dimensões são meramente indicativas. Reservamos o direito de fazer alterações técnicas que permitam a melhor performance dos nossos produtos, sem aviso prévio. Todos os desenhos e fotografias são propriedade intelectual da J. Neves e Filhos S.A. As medidas apresentadas estão em milímetros.

The presented products follow technical specifications from J. Neves e Filhos S.A. The dimensions of the pieces are merely a reference. We reserve the right to introduce technical improvements in our products without previous advice. All drawings and photographs are the intellectual property of J. Neves e Filhos S.A. The measures are presented in millimeters

Los productos presentados siguen las especificaciones técnicas de J. Neves e Filhos S. A. Las dimensiones son indicativas. Nos reservamos el derecho de realizar modificaciones técnicas que permitan obtener un rendimiento óptimo de nuestros productos sin previo aviso. Todos los dibujos y fotografías son propiedad intelectual de J. Neves e Filhos S. A. Las medidas se presentan en milímetros

Rua das Mimosas, 849/851  
Zona Industrial das Mimosas  
S. Pedro da Cova | Ap. 75 4424-909  
Gondomar PORTUGAL

PÁGINA  
PAGE **2/2**



## Ficha técnica de produto

Technique product file / Ficha técnica de produto

Data: 16.09.2019

Versão: 3.0




## SM.005.C

Sistemas modulares para cabines sanitárias

Sanitary booth hardware / Herrerajes para cabinas sanitarias

ET: 238 /2007

Documento confidencial / Confidential document / Documento confidencial © JNF 2019 www.jnf.pt

Descrição / Description / Descripción	Dobradiça com mola / Hinge with spring / Bisagra con muelle		
Versão / Version / Versión	3.0		
Data / Date / Data	16.09.2019		
Material / Material / Material	Aço Inox / stainless Steel / Acero inoxidable - EN 1.4301		
Acabamento / Finish / Acabado	Satinado / Satin / Satin		
Info-Embalagem / Package / Embalage			
Código de Barras /			
Bar code /			
Codigo de barras			
Unidade / Unit / Unidad	1 Un.	2 Un.	100 Un.
Peso / Weight / Peso	0,205 kg	0,430 kg	22 kg
Medidas / Dimensions / Dimensiones	-	44 x 130 x 30 mm	330 x 230 x 145 mm
Embalagem / Package / Embalage	Plástico / Plastic	Caixa / Box / Caja	Caixa / Box / Caja

Power adjustable spring 



T. (+351) 224 663 230 / F. (+351) 224 839 841 / e-mail - jnf@jnf.pt / www.jnf.pt

Os produtos apresentados seguem especificações técnicas internas da J. Neves e Filhos S. A. As dimensões são meramente indicativas. Reservamos o direito de fazer alterações técnicas que permitam a melhor performance dos nossos produtos, sem aviso prévio. Todos os desenhos e fotografias são propriedade intelectual da J. Neves e Filhos S. A. As medidas apresentadas estão em milímetros

The presented products follow technical specifications from J. Neves e Filhos S. A. The dimensions of the pieces are merely a reference. We reserve the right to introduce technical improvements in our products without previous advice. All drawings and photographs are the intellectual property of J. Neves e Filhos S. A. The measures are presented in millimeters

Los productos presentados siguen las especificaciones técnicas de J. Neves e Filhos S. A. Las dimensiones son indicativas. Nos reservamos el derecho de realizar modificaciones técnicas que permitan obtener un rendimiento óptimo de nuestros productos sin previo aviso. Todos los dibujos y fotografías son propiedad intelectual de J. Neves e Filhos S. A. Las medidas se presentan en milímetros

Rua das Mimosas, 849/851  
Zona Industrial das Mimosas  
S. Pedro da Cova | Ap. 75 4424-909  
Gondomar PORTUGAL

PÁGINA 1/2  
PAGE



## Ficha técnica de produto

Technique product file / Ficha técnica de produto

Data: 16.09.2019

Versão: 3.0

## SM.005.C

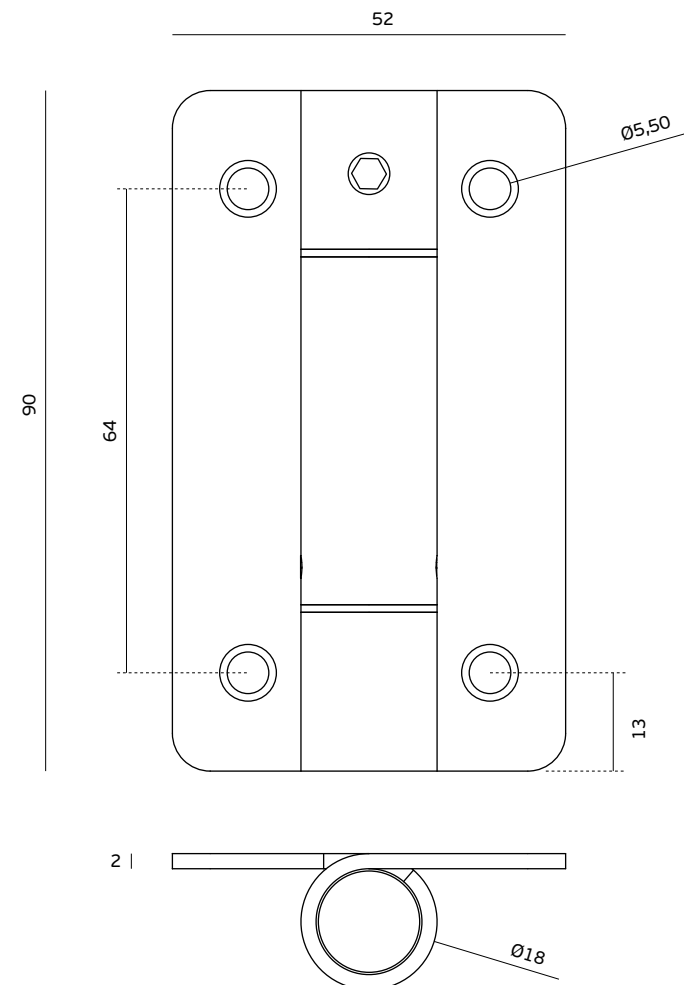
Sistemas modulares para cabines sanitárias

Sanitary booth hardware / Herrajes para cabinas sanitarias

ET: 238 /2007

Documento confidencial / Confidential document / Documento confidencial © JNF 2019 www.jnf.pt

Descrição / Description / Descripción	Dobradiça com mola / Hinge with spring / Bisagra con muelle
Versão / Version / Versión	3.0
Data / Date / Data	16.09.2019



T. (+351) 224 663 230 / F. (+351) 224 839 841 / e-mail - jnf@jnf.pt / www.jnf.pt

Os produtos apresentados seguem especificações técnicas internas da J. Neves e Filhos S. A. As dimensões são meramente indicativas. Reservamos o direito de fazer alterações técnicas que permitam a melhor performance dos nossos produtos, sem aviso prévio. Todos os desenhos e fotografias são propriedade intelectual da J. Neves e Filhos S. A. As medidas apresentadas estão em milímetros

The presented products follow technical specifications from J. Neves e Filhos S. A. The dimensions of the pieces are merely a reference. We reserve the right to introduce technical improvements in our products without previous advice. All drawings and photographs are the intellectual property of J. Neves e Filhos S. A. The measures are presented in millimeters

Los productos presentados siguen las especificaciones técnicas de J. Neves e Filhos S. A. Las dimensiones son indicativas. Nos reservamos el derecho de realizar modificaciones técnicas que permitan obtener un rendimiento óptimo de nuestros productos sin previo aviso. Todos los dibujos y fotografías son propiedad intelectual de J. Neves e Filhos S. A. Las medidas se presentan en milímetros

Rua das Mimosas, 849/851  
Zona Industrial das Mimosas  
S. Pedro da Cova | Ap. 75 4424-909  
Gondomar PORTUGAL

PÁGINA 2/2  
PAGE



## Ficha técnica de produto

Technique product file / Ficha técnica de produto

Data: 19.04.2021

Versão: 1.0

## SM.005.E

Dobradiças e Pivots

Hinges & Pivots /

Bisagras y Pivotes

ET: 3494 / 2021

Documento confidencial / Confidential document / Documento confidencial © JNF 2021 www.jnf.pt

Descrição / Description / Descripción

Dobradiça com mola com tampas para ocultar furações /

Flat hinge with spring with covers to hide holes /

Bisagra plana con muelle con fundas para ocultar agujeros

Versão / Version / Versión

1.0

Data / Date / Data

19.04.2021

Material / Material / Material

Aço Inox / Stainless Steel / Acero inoxidable - EN 1.4301

Acabamento / Finish / Acabado

Satinado / Satin / Satin

Acessórios / Accessories / Accesorios

4x Parafusos / 4x Screws / 4x Tornillos - 5 x 12 mm

Info. Embalagem / Package / Embalaje

Código de Barras /



Bar code /

5 602686 067084

Código de barras

Unidade / Unit / Unidad

2 Un.

Peso / Weight / Peso

0,5 Kg.

Medidas / Dimensions / Dimensiones

97 x 59 x 43 mm

Embalagem / Package / Embalaje

CA994



T. (+351) 224 663 230 / F. (+351) 224 839 841 / e-mail - jnf@jnf.pt / www.jnf.pt

Os produtos apresentados seguem especificações técnicas internas da J. Neves e Filhos S.A. As dimensões são meramente indicativas. Reservamos o direito de fazer alterações técnicas que permitam a melhor performance dos nossos produtos, sem aviso prévio. Todos os desenhos e fotografias são propriedade intelectual da J. Neves e Filhos S.A. As medidas apresentadas estão em milímetros.

The presented products follow technical specifications from J. Neves e Filhos S.A. The dimensions of the pieces are merely a reference. We reserve the right to introduce technical improvements in our products without previous advice. All drawings and photographs are the intellectual property of J. Neves e Filhos S.A. The measures are presented in millimeters

Los productos presentados siguen las especificaciones técnicas de J. Neves e Filhos S.A. Las dimensiones son indicativas. Nos reservamos el derecho de realizar modificaciones técnicas que permitan obtener un rendimiento óptimo de nuestros productos sin previo aviso. Todos los dibujos y fotografías son propiedad intelectual de J. Neves e Filhos S.A. Las medidas se presentan en milímetros

Rua das Mimosas, 849/851  
Zona Industrial das Mimosas  
S. Pedro da Cova | Ap. 75 4424-909  
Gondomar PORTUGAL

PÁGINA 1/2  
PAGE





## Ficha técnica de produto

Technique product file / Ficha técnica de produto

Data: 19.04.2021

Versão: 1.0

## SM.005.E

Dobradiças e Pivots

Hinges & Pivots /

Bisagras y Pivotes

ET: 3494 / 2021

Documento confidencial / Confidential document / Documento confidencial © JNF 2021 www.jnf.pt

Descrição / Description / Descripción

Dobradiça com mola com tampas para ocultar furações /

Flat hinge with spring with covers to hide holes /

Bisagra plana con muelle con fundas para ocultar agujeros

Versão / Version / Versión

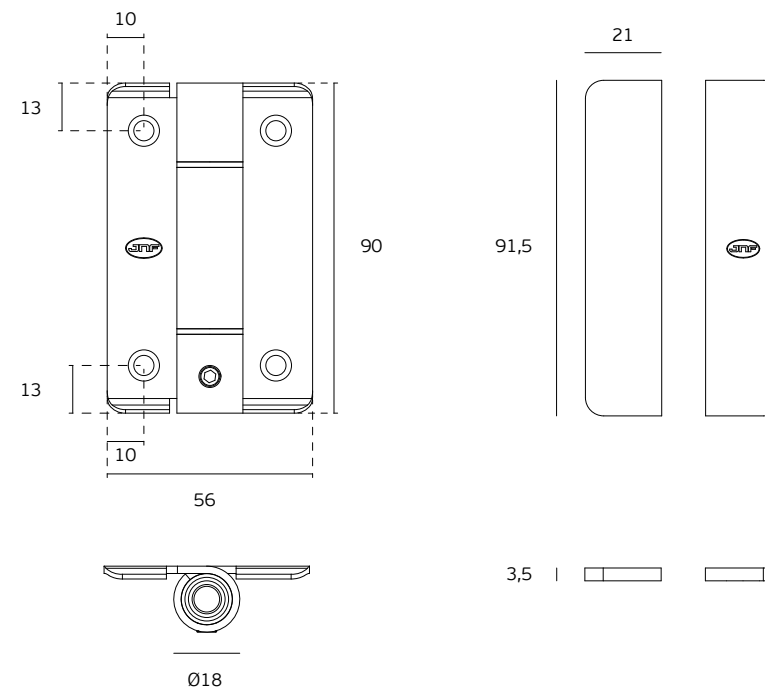
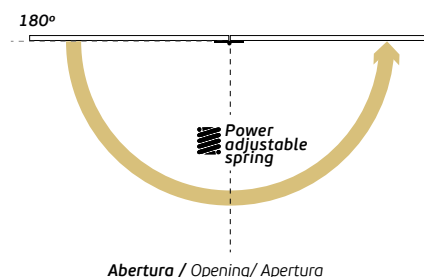
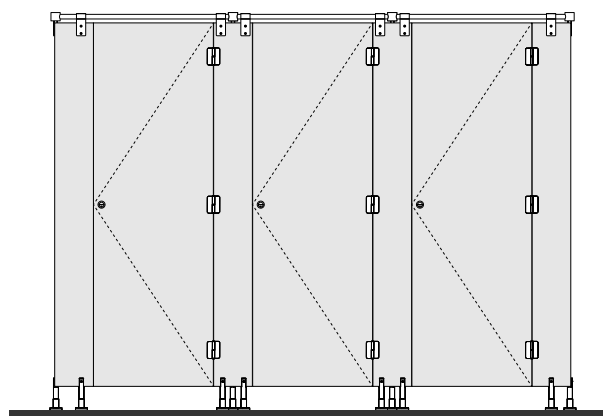
1.0

Data / Date / Data

19.04.2021

PESO MÁXIMO DA PORTA  
MAXIMUM DOOR WEIGHT  
PESO MÁXIMO DE LA PUERTA

  
**20kg**



T. (+351) 224 663 230 / F. (+351) 224 839 841 / e-mail - jnf@jnf.pt / www.jnf.pt

Os produtos apresentados seguem especificações técnicas internas da J. Neves e Filhos S.A. As dimensões são meramente indicativas. Reservamos o direito de fazer alterações técnicas que permitam a melhor performance dos nossos produtos, sem aviso prévio. Todos os desenhos e fotografias são propriedade intelectual da J. Neves e Filhos S.A. As medidas apresentadas estão em milímetros.

The presented products follow technical specifications from J. Neves e Filhos S.A. The dimensions of the pieces are merely a reference. We reserve the right to introduce technical improvements in our products without previous advice. All drawings and photographs are the intellectual property of J. Neves e Filhos S.A. The measures are presented in millimeters

Los productos presentados siguen las especificaciones técnicas de J. Neves e Filhos S. A. Las dimensiones son indicativas. Nos reservamos el derecho de realizar modificaciones técnicas que permitan obtener un rendimiento óptimo de nuestros productos sin previo aviso. Todos los dibujos y fotografías son propiedad intelectual de J. Neves e Filhos S. A. Las medidas se presentan en milímetros

Rua das Mimosas, 849/851  
Zona Industrial das Mimosas  
S. Pedro da Cova | Ap. 75 4424-909  
Gondomar PORTUGAL

PÁGINA  
PAGE **2/2**