



Ficha técnica de produto

Technique product file / Ficha técnica de produto

Data: 23.11.2015

Versão: 5.0

SM.017

Sistemas modulares para cabines sanitárias

Sanitary booth hardware / Herrajes para cabinas sanitarias

ET: 193 /2007

Documento confidencial / Confidential document / Documento confidencial © JNF 2014 www.jnf.pt

Descrição / Description / Descripción

Versão / Version / Versión

Data / Date / Data

Material / Material / Material

Acabamento / Finish / Acabado

Material / Material / Material

Acabamento / Finish / Acabado

Acessórios / Accessories / Accesorios

Info-Embalagem / Package / Embalage

Código de Barras /

Bar code /

Codigo de barras

Unidade / Unit / Unidad

Peso / Weight / Peso

Dimensões / Dimensions / Dimensiones

Embalagem / Package / Embalage

Base regulável para painel / Adjustable foot / Pie regulable

5.0

23.11.2015

Aço Inox / stainless Steel / Acero inoxidable - EN 1.4301

Satinado / Satin / Satin

Aço Inox / stainless Steel / Acero inoxidable - EN 1.4401

Satinado / Satin / Satin

4 Parafusos / 4 screws / 4 Tornillos - 5x43mm

1 Parafuso / 1 Screw / 1 Tornillo - DIN 7991 4x22mm

4 Buchas / 4 Nylon Plugs / 4 Tarugos

1 Chave allen / 1 Allen key / 1 Llave allen - 2,5mm



51602686111010101

1 Un.

0,385 Kg.

-

Plástico / Plastic



5160268610101031

4 Un.

1,55 Kg.

245 x 135 x 65 mm

Caixa / Box / Caja



5160268615101081

40 Un.

15,5 Kg.

235 x 330 x 100 mm

Caixa / Box / Caja



T. (+351) 224 663 230 / F. (+351) 224 839 841 / e-mail - jnf@jnf.pt / www.jnf.pt

Os produtos apresentados seguem especificações técnicas internas da J. Neves e Filhos S. A. As dimensões são meramente indicativas. Reservamos o direito de fazer alterações técnicas que permitam a melhor performance dos nossos produtos, sem aviso prévio. Todos os desenhos e fotografias são propriedade intelectual da J. Neves e Filhos S. A. As medidas apresentadas estão em milímetros

The presented products follow technical specifications from J. Neves e Filhos S. A. The dimensions of the pieces are merely a reference. We reserve the right to introduce technical improvements in our products without previous advice. All drawings and photographs are the intellectual property of J. Neves e Filhos S. A. The measures are presented in millimeters

Los productos presentados siguen las especificaciones técnicas de J. Neves e Filhos S. A. Las dimensiones son indicativas. Nos reservamos el derecho de realizar modificaciones técnicas que permitan obtener un rendimiento óptimo de nuestros productos sin previo aviso. Todos los dibujos y fotografías son propiedad intelectual de J. Neves e Filhos S. A. Las medidas se presentan en milímetros

Rua das Mimosas, 849/851
Zona Industrial das Mimosas
S. Pedro da Cova | Ap. 75 4424-909
Gondomar PORTUGAL

PÁGINA 1/2
PAGE



Ficha técnica de produto

Technique product file / Ficha técnica de produto

Data: 23.11.2015

Versão: 5.0

SM.017

Sistemas modulares para cabines sanitárias

Sanitary booth hardware / Herrajes para cabinas sanitarias

ET: 193 /2007

Documento confidencial / Confidential document / Documento confidencial © JNF 2014 www.jnf.pt

Descrição / Description / Descripción

Versão / Version / Versión

Data / Date / Data

Base regulável para painel / Adjustable foot / Pie regulable

5.0

23.11.2015

Base para painel fabricada em Aço Inox EN 1.4401 e EN 1.4301.

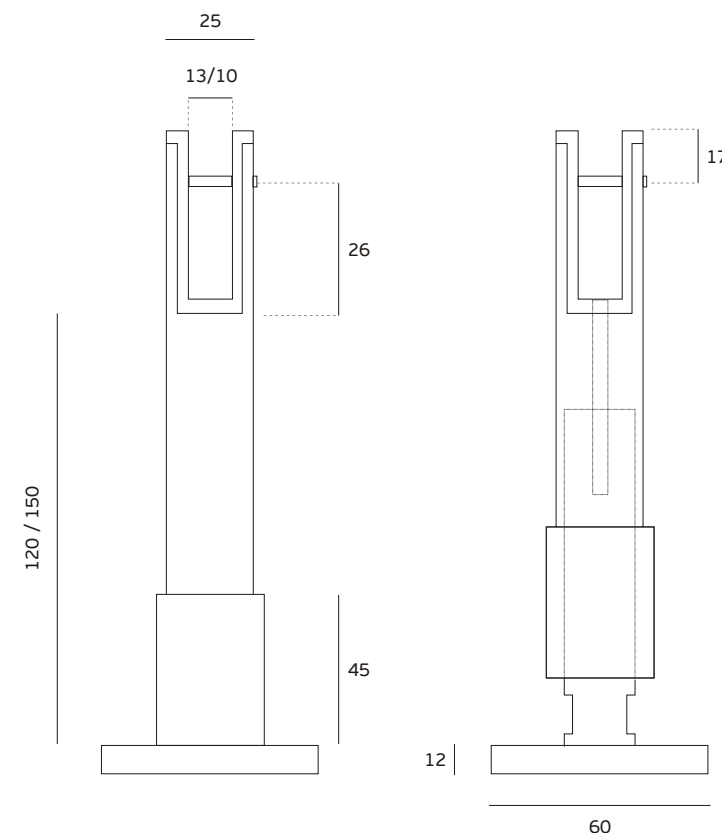
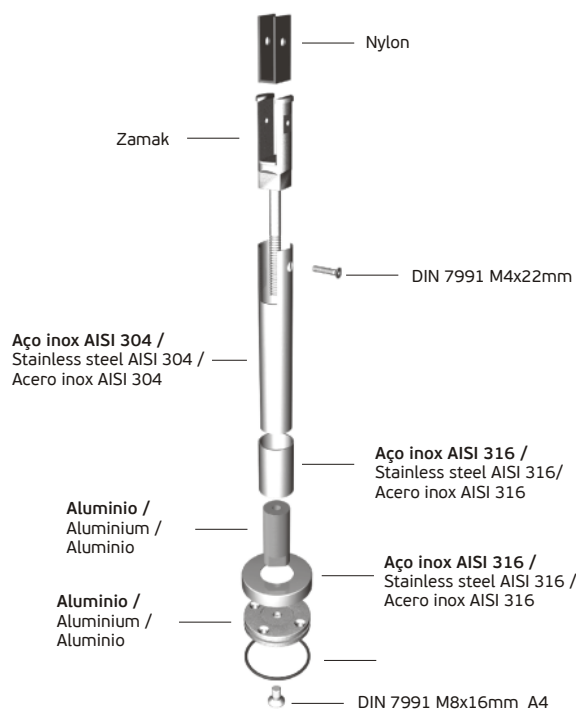
Fixação ao solo através duma sólida base metálica. O ajuste do suporte em altura é possível mesmo com a base já fixa ao solo e o painel já instalado. /

Adjustable foot made in Stainless Steel EN 1.4401 and EN 1.4301.

Fixing on the floor through a strong metallic base. The height it's adjustable even with the base already fixed on the floor and the panel on the support. /

Pie regulable fabricado en Acero Inox EN 1.4401 y EN 1.4301.

Sujecion al suelo a través de sólida base metálica. El ajuste es posible mismo después de la sujecion de la base al suelo y del panel en el soporte. /



T. (+351) 224 663 230 / F. (+351) 224 839 841 / e-mail - jnf@jnf.pt / www.jnf.pt

Os produtos apresentados seguem especificações técnicas internas da J. Neves e Filhos S. A. As dimensões são meramente indicativas. Reservamos o direito de fazer alterações técnicas que permitam a melhor performance dos nossos produtos, sem aviso prévio. Todos os desenhos e fotografias são propriedade intelectual da J. Neves e Filhos S. A. As medidas apresentadas estão em milímetros

The presented products follow technical specifications from J. Neves e Filhos S. A. The dimensions of the pieces are merely a reference. We reserve the right to introduce technical improvements in our products without previous advice. All drawings and photographs are the intellectual property of J. Neves e Filhos S. A. The measures are presented in millimeters

Los productos presentados siguen las especificaciones técnicas de J. Neves e Filhos S. A. Las dimensiones son indicativas. Nos reservamos el derecho de realizar modificaciones técnicas que permitan obtener un rendimiento óptimo de nuestros productos sin previo aviso. Todos los dibujos y fotografías son propiedad intelectual de J. Neves e Filhos S. A. Las medidas se presentan en milímetros

Rua das Mimosas, 849/851
Zona Industrial das Mimosas
S. Pedro da Cova | Ap. 75 4424-909
Gondomar PORTUGAL

PÁGINA 2/2
PAGE



Ficha técnica de produto

Technique product file / Ficha técnica de produto

Data: 04.11.2015

Versão: 4.0




SM.017.XL

Sistemas modulares para cabines sanitárias

Sanitary booth hardware / Herrajes para cabinas sanitarias

ET: 343 /2008

Documento confidencial / Confidential document / Documento confidencial © JNF 2015 www.jnf.pt

Descrição / Description / Descripción	Base regulável para painel / Adjustable foot / Pie regulable		
Versão / Version / Versión	4.0		
Data / Date / Data	04.11.2015		
Material / Material / Material	Aço Inox / stainless Steel / Acero inoxidable - EN 1.4301		
Acabamento / Finish / Acabado	Satinado / Satin / Satin		
Material / Material / Material	Aço Inox / stainless Steel / Acero inoxidable - EN 1.4401		
Acabamento / Finish / Acabado	Satinado / Satin / Satin		
Acessórios / Accessories / Accesorios	4 Parafusos / 4 screws / 4 Tornillos - 5x43mm		
	1 Parafuso / 1 Screw / 1 Tornillo - DIN 7991 4x22mm		
	4 Buchas / 4 Nylon Plugs / 4 Tarugos		
	1 Chave allen / 1 Allen key / 1 Llave allen - 2,5mm		
Info-Embalagem / Package / Embalage			
Código de Barras /			
Bar code /			
Codigo de barras	5160268611160651	5160268610160681	5160268615160631
Unidade / Unit / Unidad	1 Un.	4 Un.	40 Un.
Peso / Weight / Peso	0,420 kg	1,740 kg	17,400 kg
Dimensões / Dimensions / Dimensiones	-	250 x 140 x 65 mm	290 x 275 x 340 mm
Embalagem / Package / Embalage	Plástico / Plastic	Caixa / Box / Caja	Caixa / Box / Caja



T. (+351) 224 663 230 / F. (+351) 224 839 841 / e-mail - jnf@jnf.pt / www.jnf.pt

Os produtos apresentados seguem especificações técnicas internas da J. Neves e Filhos S. A. As dimensões são meramente indicativas. Reservamos o direito de fazer alterações técnicas que permitam a melhor performance dos nossos produtos, sem aviso prévio. Todos os desenhos e fotografias são propriedade intelectual da J. Neves e Filhos S. A. As medidas apresentadas estão em milímetros

The presented products follow technical specifications from J. Neves e Filhos S. A. The dimensions of the pieces are merely a reference. We reserve the right to introduce technical improvements in our products without previous advice. All drawings and photographs are the intellectual property of J. Neves e Filhos S. A. The measures are presented in millimeters

Los productos presentados siguen las especificaciones técnicas de J. Neves e Filhos S. A. Las dimensiones son indicativas. Nos reservamos el derecho de realizar modificaciones técnicas que permitan obtener un rendimiento óptimo de nuestros productos sin previo aviso. Todos los dibujos y fotografías son propiedad intelectual de J. Neves e Filhos S. A. Las medidas se presentan en milímetros

Rua das Mimosas, 849/851
Zona Industrial das Mimosas
S. Pedro da Cova | Ap. 75 4424-909
Gondomar PORTUGAL

PÁGINA 1/2
PAGE



Ficha técnica de produto

Technique product file / Ficha técnica de produto

Data: 04.11.2015

Versão: 4.0

SM.017.XL

Sistemas modulares para cabines sanitárias

Sanitary booth hardware / Herrerajes para cabinas sanitarias

ET: 343 /2008

Documento confidencial / Confidential document / Documento confidencial © JNF 2015 www.jnf.pt

Descrição / Description / Descripción

Versão / Version / Versión

Data / Date / Data

Base regulável para painel / Adjustable foot / Pie regulable

4.0

04.11.2015

Base para painel fabricada em Aço Inox EN 1.4401 e EN 1.4301.

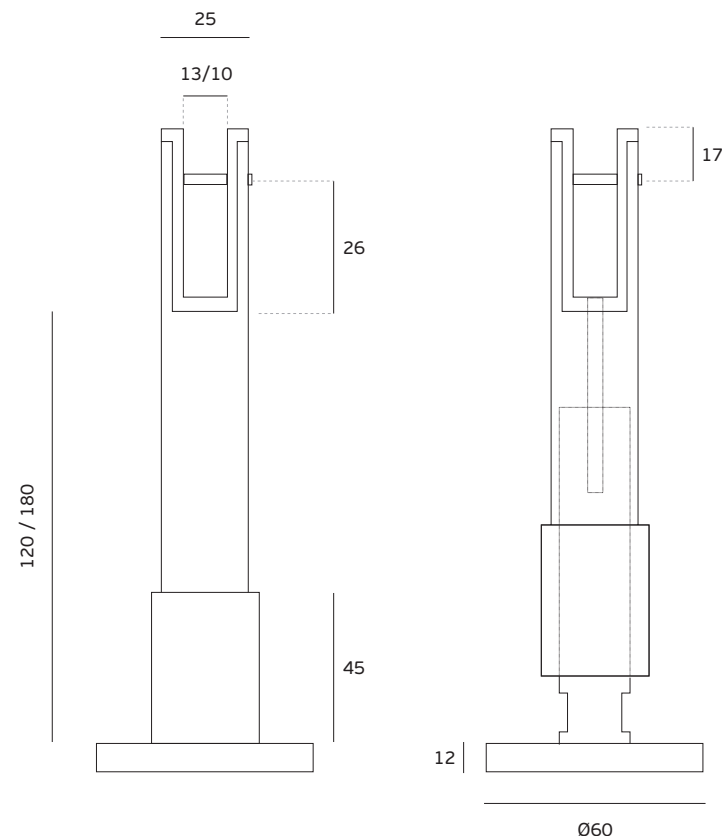
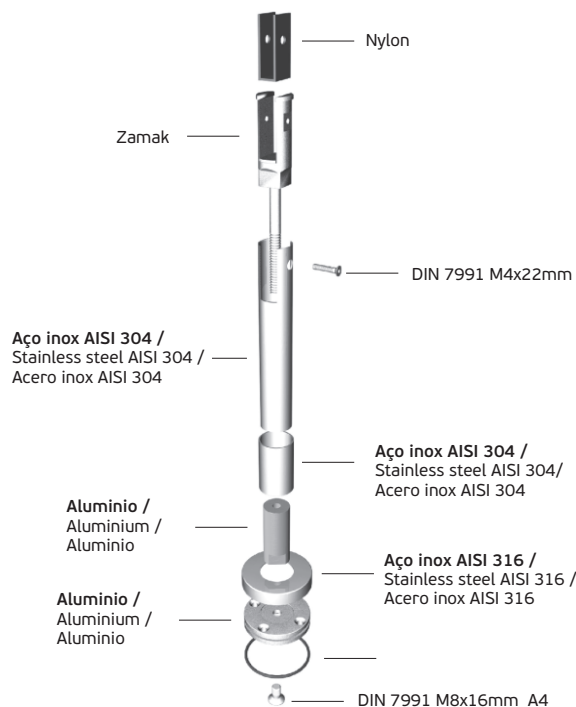
Fixação ao solo através duma sólida base metálica. O ajuste do suporte em altura é possível mesmo com a base já fixa ao solo e o painel já instalado. /

Adjustable foot made in Stainless Steel EN 1.4401 and EN 1.4301.

Fixing on the floor through a strong metallic base. The height it's adjustable even with the base already fixed on the floor and the panel on the support. /

Pie regulable fabricado en Acero Inox EN 1.4401 y EN 1.4301.

Sujecion al suelo a través de sólida base metálica. El ajuste es posible mismo después de la sujecion de la base al suelo y del panel en el soporte. /



T. (+351) 224 663 230 / F. (+351) 224 839 841 / e-mail - jnf@jnf.pt / www.jnf.pt

Os produtos apresentados seguem especificações técnicas internas da J. Neves e Filhos S. A. As dimensões são meramente indicativas. Reservamos o direito de fazer alterações técnicas que permitam a melhor performance dos nossos produtos, sem aviso prévio. Todos os desenhos e fotografias são propriedade intelectual da J. Neves e Filhos S. A. As medidas apresentadas estão em milímetros

The presented products follow technical specifications from J. Neves e Filhos S. A. The dimensions of the pieces are merely a reference. We reserve the right to introduce technical improvements in our products without previous advice. All drawings and photographs are the intellectual property of J. Neves e Filhos S. A. The measures are presented in millimeters

Los productos presentados siguen las especificaciones técnicas de J. Neves e Filhos S. A. Las dimensiones son indicativas. Nos reservamos el derecho de realizar modificaciones técnicas que permitan obtener un rendimiento óptimo de nuestros productos sin previo aviso. Todos los dibujos y fotografías son propiedad intelectual de J. Neves e Filhos S. A. Las medidas se presentan en milímetros

Rua das Mimosas, 849/851
Zona Industrial das Mimosas
S. Pedro da Cova | Ap. 75 4424-909
Gondomar PORTUGAL

PÁGINA 2/2
PAGE



Ficha técnica de produto

Technique product file / Ficha técnica de produto

Data: 28.02.2018

Versão: 2.0

SM.025

Sistemas modulares para cabines sanitárias

Sanitary booth hardware / Herrajes para cabinas sanitarias

ET: 752/2018

Documento confidencial / Confidential document / Documento confidencial © JNF 2014 www.jnf.pt

Descrição / Description / Descripción

Versão / Version / Versión

Data / Date / Data

Material / Material / Material

Acabamento / Finish / Acabado

Acessórios / Accessories / Accesorios

Base regulável para painel / Adjustable foot / Pie regulable

2.0

28.02.2018

Aço Inox / stainless Steel / Acero inoxidable - EN 1.4372

Satinado / Satin / Satin

3 Parafusos / 3 screws / 3 Tornillos - 4x43mm

1 Parafuso / 1 Screw / 1 Tornillo - DIN 7991 4x22mm

3 Buchas / 3 Nylon Plugs / 3 Tarugos

1 Parafuso / 1 Screw / 1 Tornillo - M8x70 mm

1 Chave allen / 1 Allen key / 1 Llave allen - 2,5mm

Info-Embalagem / Package / Embalaje

Código de Barras /

Bar code /

Código de barras



5 602686 1021048



5 602686 1121045



5 602686 1521043

Unidade / Unit / Unidad

Peso / Weight / Peso

Dimensões / Dimensions / Dimensiones

Embalagem / Package / Embalaje

1 Un.

0,27 Kg.

-

Plástico / Plastic

4 Un.

1,100 Kg.

240 x 130 x 60 mm

Caixa / Box / Caja

40 Un.

11Kg.

340 x 285 x 260 mm

Caixa / Box / Caja



T. (+351) 224 663 230 / F. (+351) 224 839 841 / e-mail - jnf@jnf.pt / www.jnf.pt

Os produtos apresentados seguem especificações técnicas internas da J. Neves e Filhos S. A. As dimensões são meramente indicativas. Reservamos o direito de fazer alterações técnicas que permitam a melhor performance dos nossos produtos, sem aviso prévio. Todos os desenhos e fotografias são propriedade intelectual da J. Neves e Filhos S. A. As medidas apresentadas estão em milímetros

The presented products follow technical specifications from J. Neves e Filhos S. A. The dimensions of the pieces are merely a reference. We reserve the right to introduce technical improvements in our products without previous advice. All drawings and photographs are the intellectual property of J. Neves e Filhos S. A. The measures are presented in millimeters

Los productos presentados siguen las especificaciones técnicas de J. Neves e Filhos S. A. Las dimensiones son indicativas. Nos reservamos el derecho de realizar modificaciones técnicas que permitan obtener un rendimiento óptimo de nuestros productos sin previo aviso. Todos los dibujos y fotografías son propiedad intelectual de J. Neves e Filhos S. A. Las medidas se presentan en milímetros

Rua das Mimosas, 849/851
Zona Industrial das Mimosas
S. Pedro da Cova | Ap. 75 4424-909
Gondomar PORTUGAL

PÁGINA 1/2
PAGE



Ficha técnica de produto

Technique product file / Ficha técnica de produto

Data: 28.02.2018

Versão: 2.0

SM.025

Sistemas modulares para cabines sanitárias

Sanitary booth hardware / Herrerajes para cabinas sanitarias

ET: 752/2018

Documento confidencial / Confidential document / Documento confidencial © JNF 2014 www.jnf.pt

Descrição / Description / Descripción

Versão / Version / Versión

Data / Date / Data

Base regulável para painel / Adjustable foot / Pie regulable

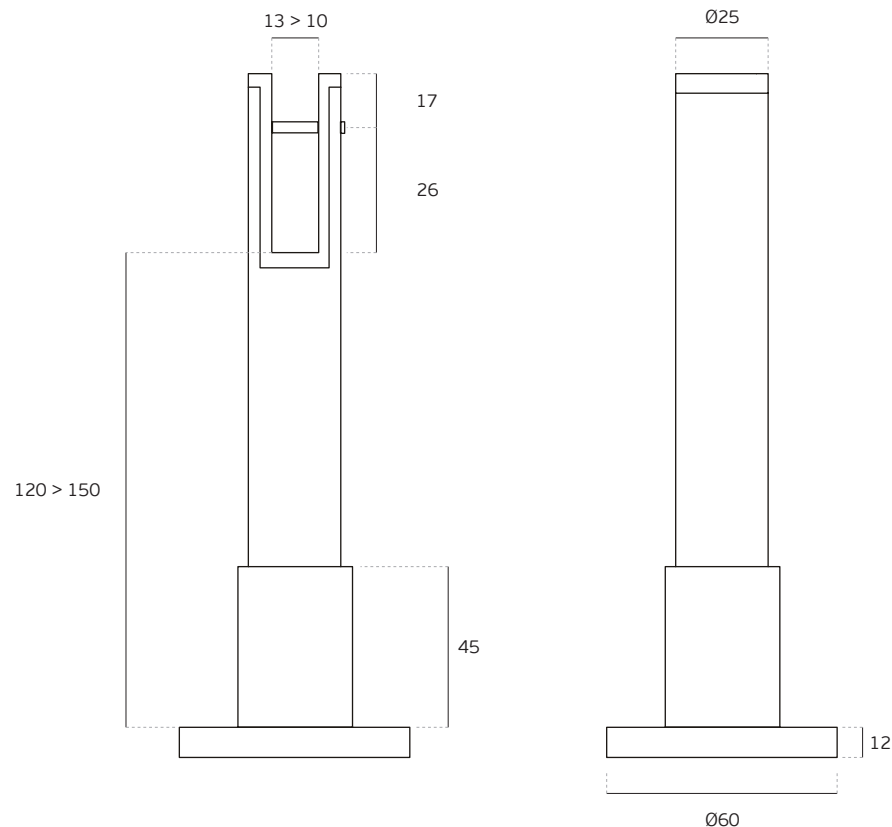
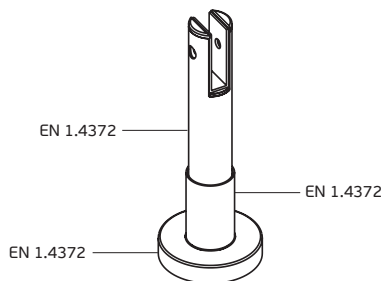
2.0

28.02.2018

Base para painel fabricada em Aço Inox EN 1.4372. Fixação ao solo através de uma sólida base metálica /

Adjustable foot made in Stainless Steel EN 1.4372. Fixing on the floor trough a strong metallic base /

Pie regulable fabricado en Acero Inox EN 1.4372. Sujección al suelo através de solida base metálica.



T. (+351) 224 663 230 / F. (+351) 224 839 841 / e-mail - jnf@jnf.pt / www.jnf.pt

Os produtos apresentados seguem especificações técnicas internas da J. Neves e Filhos S. A. As dimensões são meramente indicativas. Reservamos o direito de fazer alterações técnicas que permitam a melhor performance dos nossos produtos, sem aviso prévio. Todos os desenhos e fotografias são propriedade intelectual da J. Neves e Filhos S. A. As medidas apresentadas estão em milímetros

The presented products follow technical specifications from J. Neves e Filhos S. A. The dimensions of the pieces are merely a reference. We reserve the right to introduce technical improvements in our products without previous advice. All drawings and photographs are the intellectual property of J. Neves e Filhos S. A. The measures are presented in millimeters

Los productos presentados siguen las especificaciones técnicas de J. Neves e Filhos S. A. Las dimensiones son indicativas. Nos reservamos el derecho de realizar modificaciones técnicas que permitan obtener un rendimiento óptimo de nuestros productos sin previo aviso. Todos los dibujos y fotografías son propiedad intelectual de J. Neves e Filhos S. A. Las medidas se presentan en milímetros

Rua das Mimosas, 849/851
Zona Industrial das Mimosas
S. Pedro da Cova | Ap. 75 4424-909
Gondomar PORTUGAL

PÁGINA 2/2
PAGE



Ficha técnica do produto

Datasheet / Ficha técnica del producto

Data: 23.10.2019

Versão: 1.0

SM.070

Sistemas modulares para cabines/
Sanitary booth hardware/ Herrajes para cabinas

ET:2297/2019

Documento confidencial / Confidential document / Documento confidencial @ JNF 2019 www.jnf.pt

Descrição / Description / Descripción

Versão / Version / Versión

Data / Date / Data

Material / Material / Material

Acabamento / Finish / Acabado

Acessórios / Accessories / Accesorios

Base regulável para painel / Adjustable panel base / Base ajustable para panel

1.0

23.10.2019

Aço inox / Stainless steel / Acero inox - EN 1.4301

Nylon

Satinado / Satin / Satin

1x Parafuso / Screw / Tornillo - DIN 7996 Z - 5x50mm

1x Bucha / Plug / Tarugo - 8mm

1x Chave Allen / Allen key / Llave Allen - 4mm

1x Parafuso / Screw / Tornillo - ART 9090 - 4x16mm

1x Anilha / Washer / Arandela - Ø14x1mm

Info. Embalagem / Package / Embalaje

Código de barras/

Bar code/

Código de barras



5 1602686 11060610



5 1602686 15606151

Unidade/ Unit/ Unidad

4 Un.

40 Un.

Peso/ Weight/ Peso

1,75 kg

18 kg

Medidas/ Dimensions/ Dimensiones

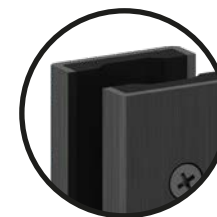
225 x 135 x 35mm

Embalagem/ Package/ Embalaje

CA829



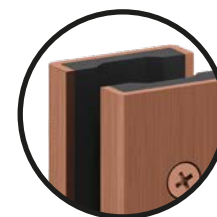
Outros acabamentos/
Other finishes/ Otros acabados



.TB
TITANIUM BLACK



.TCH
TITANIUM CHOCOLATE



.TCO
TITANIUM COPPER



.TG
TITANIUM GOLD

T. (+351) 224 663 230 / F. (+351) 224 839 841 / e-mail - jnf@jnf.pt / www.jnf.pt

Os produtos apresentados seguem especificações técnicas internas da J. Neves & Filhos S. A. As dimensões são meramente indicativas. Reservamos o direito de fazer alterações técnicas que permitam a melhor performance dos nossos produtos, sem aviso prévio. Todos os desenhos e fotografias são propriedade intelectual da J. Neves & Filhos S. A. As medidas apresentadas estão em milímetros.

The presented products follow technical specifications from J. Neves & Filhos S. A. The dimensions of the pieces presented are just for reference. We reserve the right to introduce technical improvements in our products without previous advice. All drawings and photographs are the intellectual property of J. Neves & Filhos S. A. All measures are presented in millimeters.

Los productos presentados siguen las especificaciones técnicas de J. Neves & Filhos S. A. Las dimensiones son aproximadas. Nos reservamos el derecho de realizar cambios técnicos que permitan obtener un rendimiento óptimo de nuestros productos sin previo aviso. Todos los dibujos y fotografías son propiedad intelectual de J. Neves & Filhos S. A. Las medidas se presentan en milímetros.

Rua das Mimosas, 849/851
Zona Industrial das Mimosas
S. Pedro da Cova | Ap. 75 4424-909
Gondomar, PORTUGAL

PÁGINA/ PAGE 1/2



Ficha técnica do produto

Datasheet / Ficha técnica del producto

Data: 23.10.2019

Versão: 1.0

SM.070

Sistemas modulares para cabines/
Sanitary booth hardware/ Herrajes para cabinas

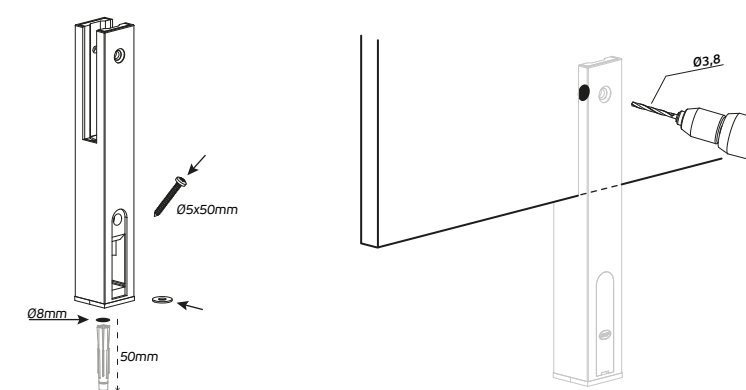
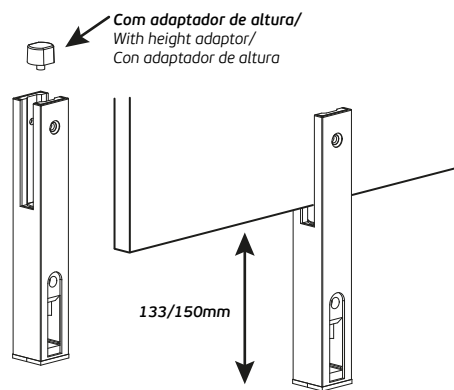
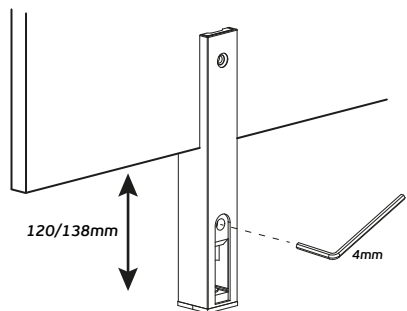
ET:2297/2019

Documento confidencial / Confidential document / Documento confidencial @ JNF 2019 www.jnf.pt

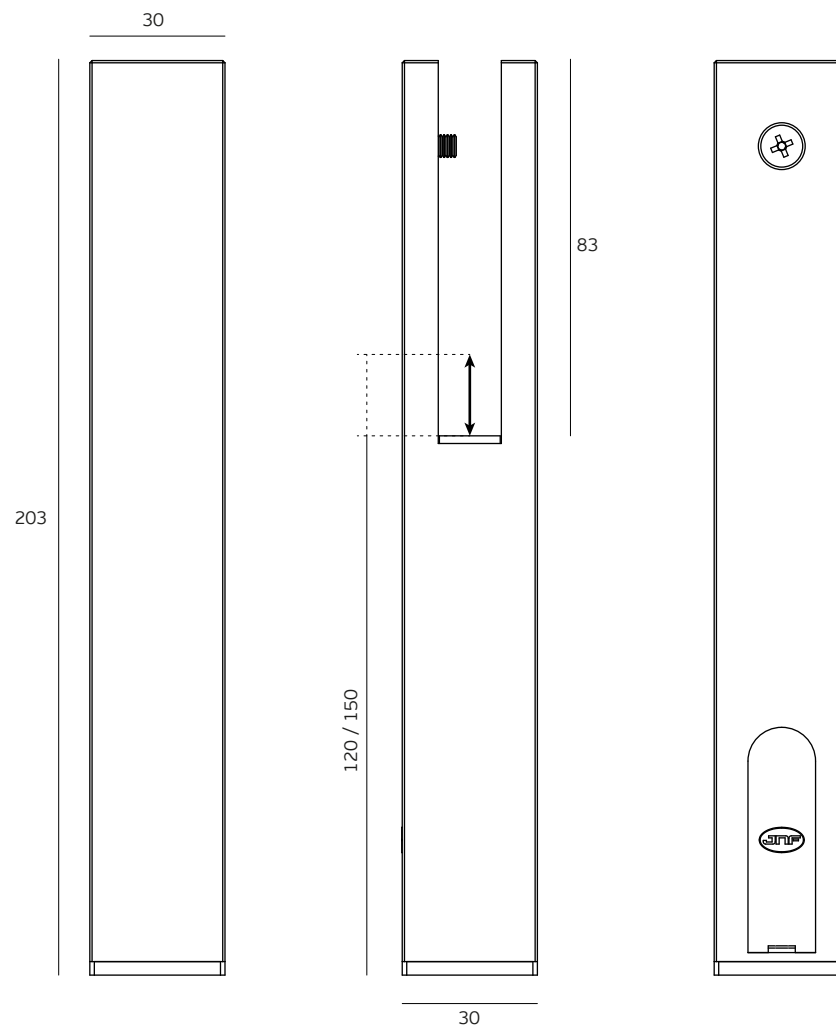
Descrição / Description / Descripción
Versão / Version / Versión
Data / Date / Data

Base regulável para painel / Adjustable panel base / Base ajustable para panel
1.0
23.10.2019

Sem adaptador de altura/
Without height adaptor/
Sin adaptador de altura



Para painéis de 13mm/
For 13mm panels/
Para paneles de 13mm



T. (+351) 224 663 230 / F. (+351) 224 839 841 / e-mail - jnf@jnf.pt / www.jnf.pt

Os produtos apresentados seguem especificações técnicas internas da J. Neves & Filhos S. A. As dimensões são meramente indicativas. Reservamos o direito de fazer alterações técnicas que permitam a melhor performance dos nossos produtos, sem aviso prévio. Todos os desenhos e fotografias são propriedade intelectual da J. Neves & Filhos S. A. As medidas apresentadas estão em milímetros.

The presented products follow technical specifications from J. Neves & Filhos S. A. The dimensions of the pieces presented are just for reference. We reserve the right to introduce technical improvements in our products without previous advice. All drawings and photographs are the intellectual property of J. Neves & Filhos S. A. All measures are presented in millimeters.

Los productos presentados siguen las especificaciones técnicas de J. Neves & Filhos S. A. Las dimensiones son aproximadas. Nos reservamos el derecho de realizar cambios técnicos que permitan obtener un rendimiento óptimo de nuestros productos sin previo aviso. Todos los dibujos y fotografías son propiedad intelectual de J. Neves & Filhos S. A. Las medidas se presentan en milímetros.

Rua das Mimosas, 849/851
Zona Industrial das Mimosas
S. Pedro da Cova | Ap. 75 4424-909
Gondomar, PORTUGAL

PÁGINA/ 2/2
PAGE