



SM.004

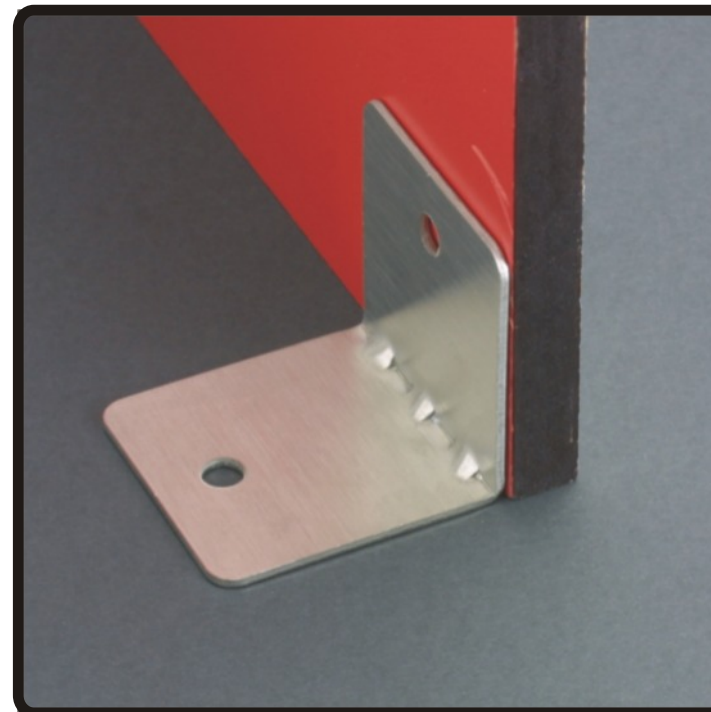
Ficha técnica de produto  
Technique product file  
Ficha técnica de produto

Data: 18.10.2010

Versão: 2.0

ET: 209/2007

Descrição	Suporte para painel Panel support Soporte para panel
Versão	2.0
Data	18.10.2010
Material	Aço Inoxidável AISI 304
Acabamento	Satinado
Embalagem	plastificado / caixa
Quant. por caixa	unit



DOCUMENTO CONFIDENCIAL  
CONFIDENTIAL DOCUMENT

Os desenhos são propriedade JNF, Não mostre a outras pessoas sem a permissão da JNF. Todas as peças são registadas.  
The drawings are JNF property, please do not show them to other persons without JNF permission. All parts are registered.

J. NEVES & FILHOS  
Comércio e Indústria de Ferragens, S.A.

R. das Mimosas, 849 / 851 · Zona Industrial das Mimosas · S. Pedro da Cova - Apartado75  
4424-909 Gondomar - Portugal · T: +351 224 663 230 · F: +351 224 839 841 · jnf@jnf.pt

[www.jnf.pt](http://www.jnf.pt)

PÁGINA: 1 de 2



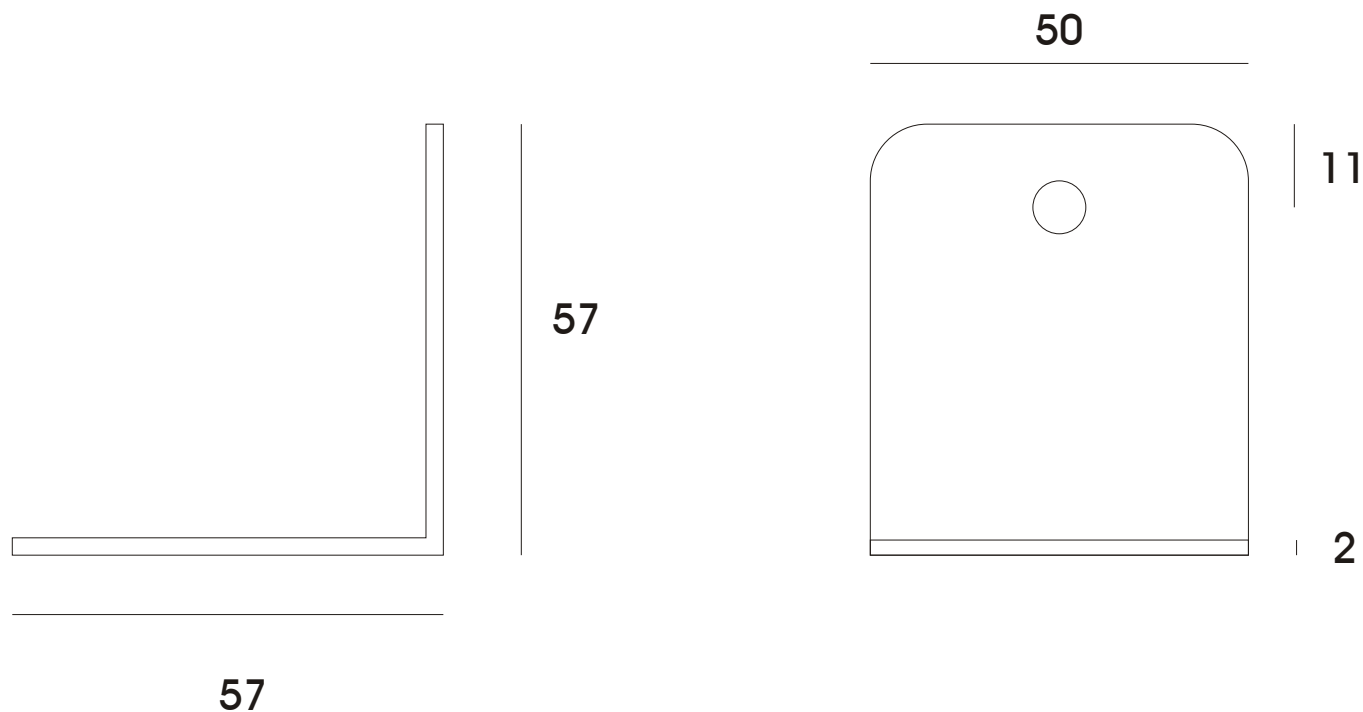
SM.004

Ficha técnica de produto  
Technique product file  
Ficha técnica de produto

Data: 18.10.2010

Versão: 2.0

ET: 209/2007



DOCUMENTO CONFIDENCIAL  
CONFIDENTIAL DOCUMENT

Os desenhos são propriedade JNF, Não mostre a outras pessoas sem a permissão da JNF. Todas as peças são registadas.  
The drawings are JNF property, please do not show them to other persons without JNF permission. All parts are registered.

J. NEVES & FILHOS  
Comércio e Indústria de Ferragens, S.A.

R. das Mimosas, 849 / 851 · Zona Industrial das Mimosas · S. Pedro da Cova - Apartado75  
4424-909 Gondomar - Portugal · T: +351 224 663 230 · F: +351 224 839 841 · jnf@jnf.pt

[www.jnf.pt](http://www.jnf.pt)

PÁGINA: 2 de 2



## Ficha técnica de produto

Technique product file / Ficha técnica de produto

Data: 19.03.2020

Versão: 2.0

## SM.044

Sistemas modulares para cabines sanitárias /  
Sanitary booth hardware /  
Herrajes para cabinas sanitárias

ET: 713 / 2010

Documento confidencial / Confidential document / Documento confidencial © JNF 2020 www.jnf.pt

<b>Descrição</b> / Description / Descripción	<b>Suporte para painel</b> / Panel holder / Soporte para panel	
<b>Versão</b> / Version / Versión	2.0	
<b>Data</b> / Date / Data	19.03.2020	
<b>Material</b> / Material / Material	<b>Aço Inox</b> / Stainless Steel / Acero inoxidable - EN 1.4301	
<b>Acabamento</b> / Finish / Acabado	<b>Satinado</b> / Satin / Satin	
<b>Info. Embalagem</b> / Package / Embalage		
<b>Código de Barras</b> /		
Bar code /		
Codigo de barras	 5 602686 020713	 5 602686 520718
 <b>Unidade</b> / Unit / Unidad	50 Un.	200 Un.
 <b>Peso</b> / Weight / Peso	4 Kg.	16 Kg.



T. (+351) 224 663 230 / F. (+351) 224 839 841 / e-mail - jnf@jnf.pt / www.jnf.pt

Os produtos apresentados seguem especificações técnicas internas da J. Neves e Filhos S.A. As dimensões são meramente indicativas. Reservamos o direito de fazer alterações técnicas que permitam a melhor performance dos nossos produtos, sem aviso prévio. Todos os desenhos e fotografias são propriedade intelectual da J. Neves e Filhos S.A. As medidas apresentadas estão em milímetros.

The presented products follow technical specifications from J. Neves e Filhos S.A. The dimensions of the pieces are merely a reference. We reserve the right to introduce technical improvements in our products without previous advice. All drawings and photographs are the intellectual property of J. Neves e Filhos S. A. The measures are presented in millimeters

Los productos presentados siguen las especificaciones técnicas de J. Neves e Filhos S. A. Las dimensiones son indicativas. Nos reservamos el derecho de realizar modificaciones técnicas que permitan obtener un rendimiento óptimo de nuestros productos sin previo aviso. Todos los dibujos y fotografías son propiedad intelectual de J. Neves e Filhos S. A. Las medidas se presentan en milímetros

Rua das Mimosas, 849/851  
Zona Industrial das Mimosas  
S. Pedro da Cova | Ap. 75 4424-909  
Gondomar PORTUGAL

PÁGINA 1/2  
PAGE



## Ficha técnica de produto

Technique product file / Ficha técnica de produto

Data: 19.03.2020

Versão: 2.0

## SM.044

Sistemas modulares para cabines sanitárias /

Sanitary booth hardware /

Herrajes para cabinas sanitárias

ET: 713 / 2010

Documento confidencial / Confidential document / Documento confidencial © JNF 2020 www.jnf.pt

Descrição / Description / Descripción

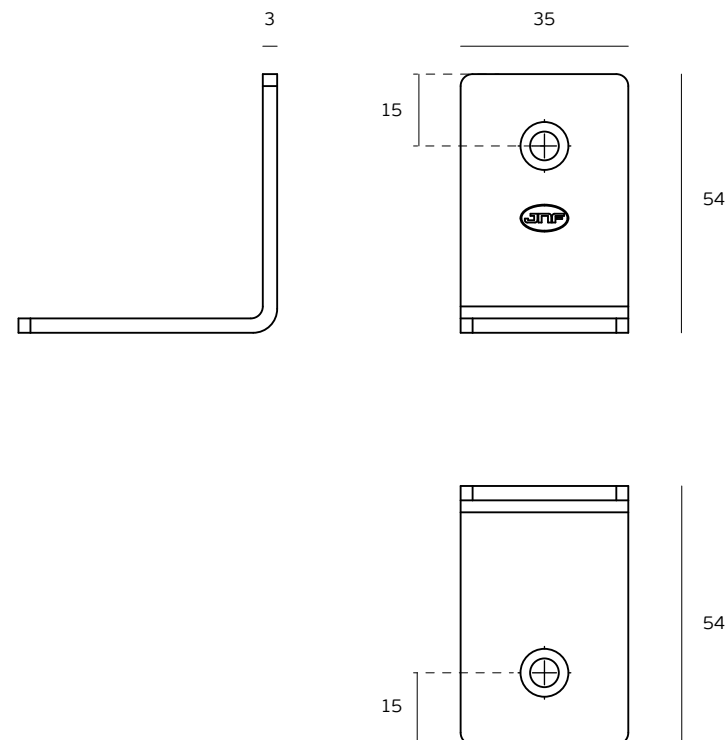
Suporte para painel / Panel holder / Soporte para panel

Versão / Version / Versión

2.0

Data / Date / Data

19.03.2020



T. (+351) 224 663 230 / F. (+351) 224 839 841 / e-mail - jnf@jnf.pt / www.jnf.pt

Os produtos apresentados seguem especificações técnicas internas da J. Neves e Filhos S.A. As dimensões são meramente indicativas. Reservamos o direito de fazer alterações técnicas que permitam a melhor performance dos nossos produtos, sem aviso prévio. Todos os desenhos e fotografias são propriedade intelectual da J. Neves e Filhos S.A. As medidas apresentadas estão em milímetros.

The presented products follow technical specifications from J. Neves e Filhos S.A. The dimensions of the pieces are merely a reference. We reserve the right to introduce technical improvements in our products without previous advice. All drawings and photographs are the intellectual property of J. Neves e Filhos S.A. The measures are presented in millimeters

Los productos presentados siguen las especificaciones técnicas de J. Neves e Filhos S. A. Las dimensiones son indicativas. Nos reservamos el derecho de realizar modificaciones técnicas que permitan obtener un rendimiento óptimo de nuestros productos sin previo aviso. Todos los dibujos y fotografías son propiedad intelectual de J. Neves e Filhos S. A. Las medidas se presentan en milímetros

Rua das Mimosas, 849/851  
Zona Industrial das Mimosas  
S. Pedro da Cova | Ap. 75 4424-909  
Gondomar PORTUGAL

PÁGINA  
PAGE 2/2



## Ficha técnica de produto

Technique product file / Ficha técnica de produto

Data: 16.03.2015

Versão: 1.0

## SM.002.ECO

Sistemas modulares para cabines sanitárias

Sanitary booth hardware / Herrerajes para cabinas sanitarias

ET: 1411 /2015

Documento confidencial / Confidential document / Documento confidencial © JNF 2015 www.jnf.pt

Descrição / Description / Descripción	Suporte superior para painel / Upper panel holder / Soporte superior para panel
Versão / Version / Versión	1.0
Data / Date / Data	16.03.2015
Material / Material / Material	Aço Inox / stainless Steel / Acero inoxidable - EN 1.4372
Acabamento / Finish / Acabado	Satinado / Satin / Satin
Acessórios / Accessories / Accesorios	2 Parafusos / 2 screws / 2 Tornillos - M6x8mm
Info. Embalagem / Package / Embalage	
Código de Barras / Bar code / Codigo de barras	 5 1602686 1035915
Unidade / Unit / Unidad	1 Un.



T. (+351) 224 663 230 / F. (+351) 224 839 841 / e-mail - jnf@jnf.pt / www.jnf.pt

Os produtos apresentados seguem especificações técnicas internas da J. Neves e Filhos S. A. As dimensões são meramente indicativas. Reservamos o direito de fazer alterações técnicas que permitam a melhor performance dos nossos produtos, sem aviso prévio. Todos os desenhos e fotografias são propriedade intelectual da J. Neves e Filhos S. A. As medidas apresentadas estão em milímetros

The presented products follow technical specifications from J. Neves e Filhos S. A. The dimensions of the pieces are merely a reference. We reserve the right to introduce technical improvements in our products without previous advice. All drawings and photographs are the intellectual property of J. Neves e Filhos S. A. The measures are presented in millimeters

Los productos presentados siguen las especificaciones técnicas de J. Neves e Filhos S. A. Las dimensiones son indicativas. Nos reservamos el derecho de realizar cambios técnicos que permitan obtener un rendimiento óptimo de nuestros productos sin previo aviso. Todos los dibujos y fotografías son propiedad intelectual de J. Neves e Filhos S. A. Las medidas se presentan en milímetros

Rua das Mimosas, 849/851  
Zona Industrial das Mimosas  
S. Pedro da Cova | Ap. 75 4424-909  
Gondomar PORTUGAL

PÁGINA  
PAGE 1/2

ECO  
series



## Ficha técnica de produto

Technique product file / Ficha técnica de produto

Data: 16.03.2015

Versão: 1.0

## SM.002.ECO

Sistemas modulares para cabines sanitárias

Sanitary booth hardware / Herrerajes para cabinas sanitarias

ET: 1411 /2015

Documento confidencial / Confidential document / Documento confidencial © JNF 2015 www.jnf.pt

Descrição / Description / Descripción

Suporte superior para painel /

Upper panel holder /

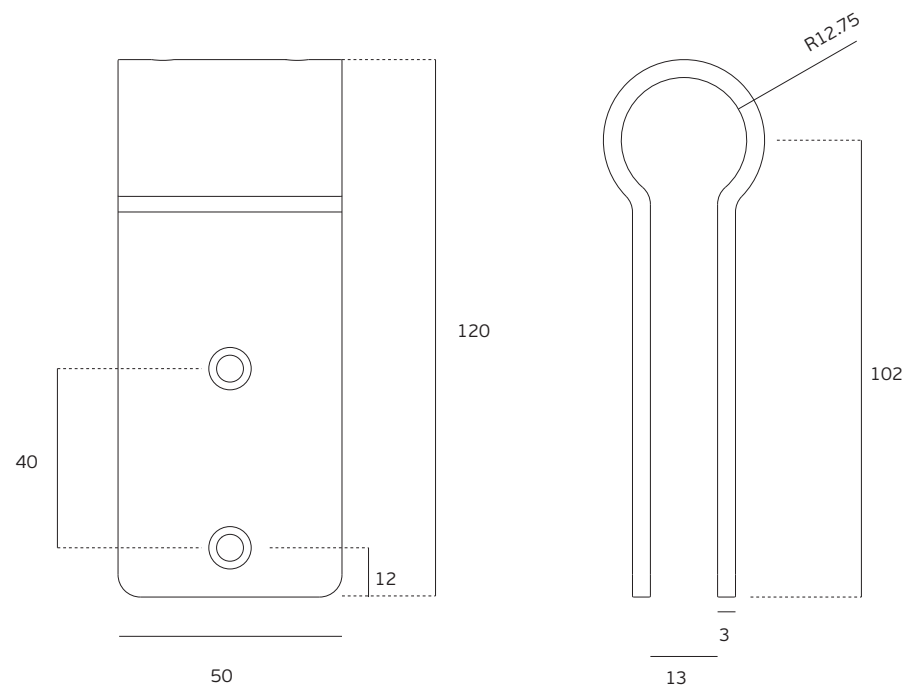
Soporte superior para panel

Versão / Version / Versión

1.0

Data / Date / Data

16.03.2015



T. (+351) 224 663 230 / F. (+351) 224 839 841 / e-mail - jnf@jnf.pt / www.jnf.pt

Os produtos apresentados seguem especificações técnicas internas da J. Neves e Filhos S. A. As dimensões são meramente indicativas. Reservamos o direito de fazer alterações técnicas que permitam a melhor performance dos nossos produtos, sem aviso prévio. Todos os desenhos e fotografias são propriedade intelectual da J. Neves e Filhos S. A. As medidas apresentadas estão em milímetros

The presented products follow technical specifications from J. Neves e Filhos S. A. The dimensions of the pieces are merely a reference. We reserve the right to introduce technical improvements in our products without previous advice. All drawings and photographs are the intellectual property of J. Neves e Filhos S. A. The measures are presented in millimeters

Los productos presentados siguen las especificaciones técnicas de J. Neves e Filhos S. A. Las dimensiones son indicativas. Nos reservamos el derecho de realizar cambios técnicos que permitan obtener un rendimiento óptimo de nuestros productos sin previo aviso. Todos los dibujos y fotografías son propiedad intelectual de J. Neves e Filhos S. A. Las medidas se presentan en milímetros

Rua das Mimosas, 849/851  
Zona Industrial das Mimosas  
S. Pedro da Cova | Ap. 75 4424-909  
Gondomar PORTUGAL

PÁGINA  
PAGE 2/2



## Ficha técnica do produto

Datasheet / Ficha técnica del producto

Data: 22.07.2019



Versão: 3.0

## SM.034

Sistemas modulares para cabines sanitárias/  
Sanitary booth hardware / Herrajes para cabinas sanitarias

ET:210/2007

Documento confidencial / Confidential document / Documento confidencial @ JNF 2019 www.jnf.pt

Descrição / Description / Descripción	Suporte para painel / Panel support / Soporte para panel		
Versão / Version / Versión	3.0		
Data / Date / Data	22.07.2019		
Material / Material / Material	Aço Inox / Stainless steel / Acero Inoxidable - EN 1.4301		
Acabamento / Finish / Acabado	Satinado / Satin / Satin		
Info. Embalagem / Package / Embalage			
Código de barras/ Bar code/ Código de barras	 5 602686 013692	 5 602686 1513697	
Unidade/ Unit/ Unidad	1	20	100
Peso/ Weight/ Peso	0,165 kg	3,4 kg	17 kg
Medidas/ Dimensions/ Dimensiones		250 x 150 x 60mm	
Embalagem/ Package/ Embalage		CA102	



T. (+351) 224 663 230 / F. (+351) 224 839 841 / e-mail - jnf@jnf.pt / www.jnf.pt

Os produtos apresentados seguem especificações técnicas internas da J. Neves & Filhos S. A. As dimensões são meramente indicativas. Reservamos o direito de fazer alterações técnicas que permitam a melhor performance dos nossos produtos, sem aviso prévio. Todos os desenhos e fotografias são propriedade intelectual da J. Neves & Filhos S. A. As medidas apresentadas estão em milímetros.

The presented products follow technical specifications from J. Neves & Filhos S. A. The dimensions of the pieces presented are just for reference. We reserve the right to introduce technical improvements in our products without previous advice. All drawings and photographs are the intellectual property of J. Neves & Filhos S. A. All measures are presented in millimeters.

Los productos presentados siguen las especificaciones técnicas de J. Neves & Filhos S. A. Las dimensiones son aproximadas. Nos reservamos el derecho de realizar cambios técnicos que permitan obtener un rendimiento óptimo de nuestros productos sin previo aviso. Todos los dibujos y fotografías son propiedad intelectual de J. Neves & Filhos S. A. Las medidas se presentan en milímetros.

Rua das Mimosas, 849/851  
Zona Industrial das Mimosas  
S. Pedro da Cova | Ap. 75 4424-909  
Gondomar, PORTUGAL

PÁGINA/ PAGE 1/2



## Ficha técnica do produto

Datasheet / Ficha técnica del producto

Data: 22.07.2019

Versão: 3.0

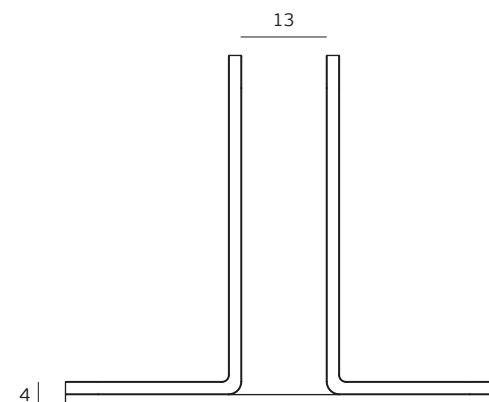
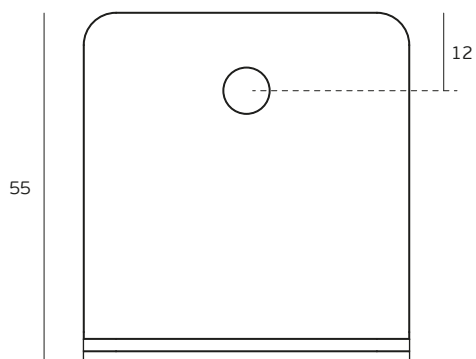
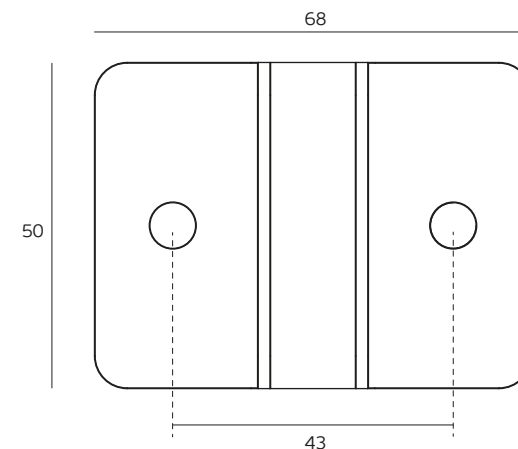
## SM.034

Sistemas modulares para cabines sanitárias/  
Sanitary booth hardware / Herrajes para cabinas sanitarias

ET:210/2007

Documento confidencial / Confidential document / Documento confidencial @ JNF 2019 www.jnf.pt

Descrição / Description / Descripción	Suporte para painel / Panel support / Soporte para panel
Versão / Version / Versión	3.0
Data / Date / Data	22.07.2019



T. (+351) 224 663 230 / F. (+351) 224 839 841 / e-mail - jnf@jnf.pt / www.jnf.pt

Os produtos apresentados seguem especificações técnicas internas da J. Neves & Filhos S. A. As dimensões são meramente indicativas. Reservamos o direito de fazer alterações técnicas que permitam a melhor performance dos nossos produtos, sem aviso prévio. Todos os desenhos e fotografias são propriedade intelectual da J. Neves & Filhos S. A. As medidas apresentadas estão em milímetros.

The presented products follow technical specifications from J. Neves & Filhos S. A. The dimensions of the pieces presented are just for reference. We reserve the right to introduce technical improvements in our products without previous advice. All drawings and photographs are the intellectual property of J. Neves & Filhos S. A. All measures are presented in millimeters.

Los productos presentados siguen las especificaciones técnicas de J. Neves & Filhos S. A. Las dimensiones son aproximadas. Nos reservamos el derecho de realizar cambios técnicos que permitan obtener un rendimiento óptimo de nuestros productos sin previo aviso. Todos los dibujos y fotografías son propiedad intelectual de J. Neves & Filhos S. A. Las medidas se presentan en milímetros.

Rua das Mimosas, 849/851  
Zona Industrial das Mimosas  
S. Pedro da Cova | Ap. 75 4424-909  
Gondomar, PORTUGAL

PÁGINA/ PAGE 2/2





SM.024

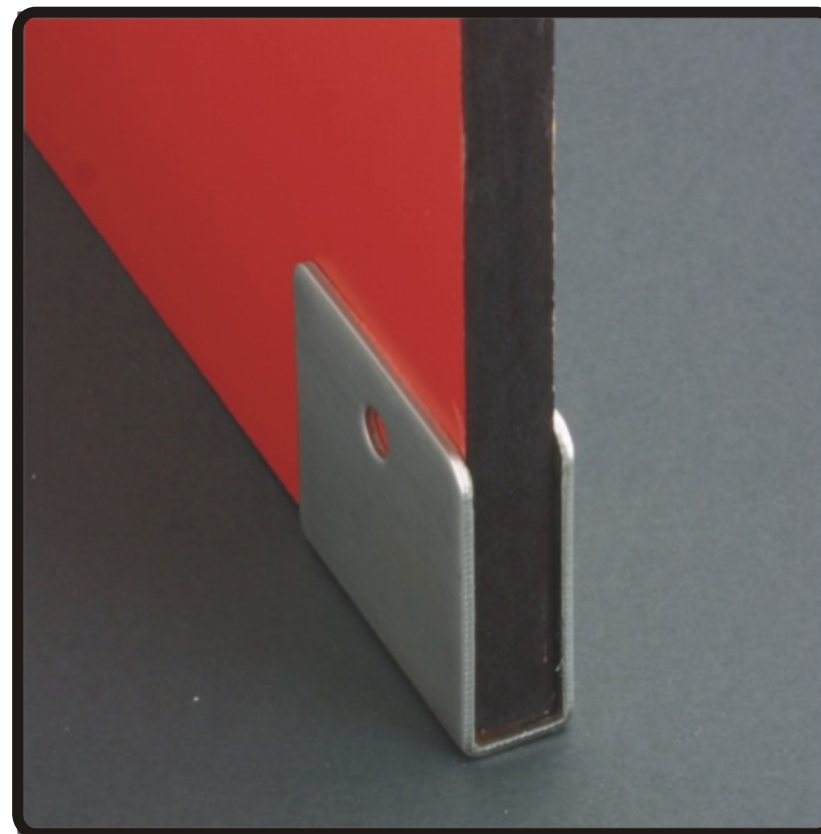
Ficha técnica de produto  
Technique product file  
Ficha técnica de produto

Data: 18.10.2010

Versão: 3.0

ET: 225/2007

Descrição	Suporte para painel Panel support Soporte para panel
Versão	3.0
Data	18.10.2010
Material	Aço Inoxidável AISI 304
Acabamento	Satinado
Embalagem	plastificado / caixa
Quant. por caixa	unit



DOCUMENTO CONFIDENCIAL  
CONFIDENTIAL DOCUMENT

Os desenhos são propriedade JNF, Não mostre a outras pessoas sem a permissão da JNF. Todas as peças são registadas.  
The drawings are JNF property, please do not show them to other persons without JNF permission. All parts are registered.

J. NEVES & FILHOS  
Comércio e Indústria de Ferragens, S.A.

R. das Mimosas, 849 / 851 · Zona Industrial das Mimosas · S. Pedro da Cova - Apartado75  
4424-909 Gondomar - Portugal · T: +351 224 663 230 · F: +351 224 839 841 · jnf@jnf.pt

[www.jnf.pt](http://www.jnf.pt)

PÁGINA: 1 de 2



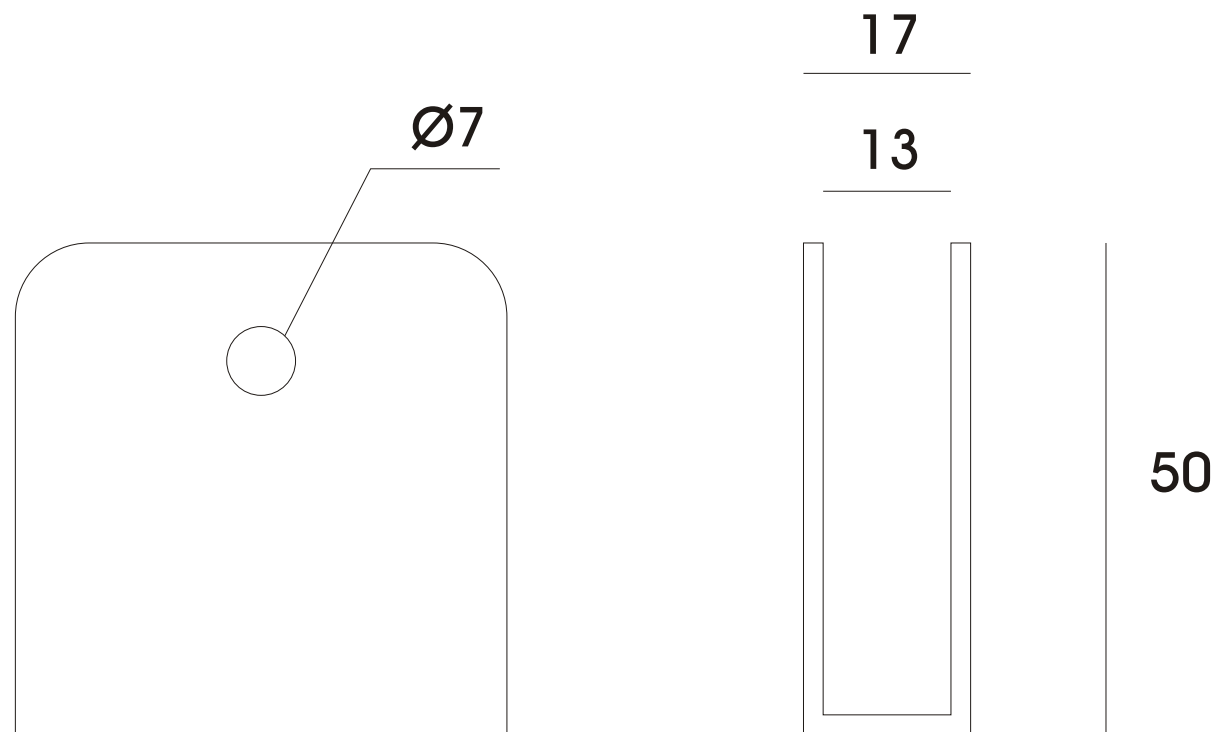
SM.024

Ficha técnica de produto  
Technique product file  
Ficha técnica de produto

Data: 18.10.2010

Versão: 3.0

ET: 225/2007



DOCUMENTO CONFIDENCIAL  
CONFIDENTIAL DOCUMENT

Os desenhos são propriedade JNF, Não mostre a outras pessoas sem a permissão da JNF. Todas as peças são registadas.  
The drawings are JNF property, please do not show them to other persons without JNF permission. All parts are registered.

J. NEVES & FILHOS  
Comércio e Indústria de Ferragens, S.A.

R. das Mimosas, 849 / 851 · Zona Industrial das Mimosas · S. Pedro da Cova - Apartado75  
4424-909 Gondomar - Portugal · T: +351 224 663 230 · F: +351 224 839 841 · jnf@jnf.pt

[www.jnf.pt](http://www.jnf.pt)

PÁGINA: 2 de 2



## Ficha técnica de produto

Technique product fle / Ficha técnica de produto

Data: 31.01.2019

Versão: 1.0

## SM.061

Sistemas modulares para cabines sanitárias /  
Sanitary booth hardware /  
Herrajes para cabinas sanitárias

ET: 2192 / 2019

Documento confidencial / Confidential document / Documento confidencial © JNF 2019 www.jnf.pt

Descrição / Description / Descripción

Versão / Version / Versión

Data / Date / Data

Material / Material / Material

Acabamento / Finish / Acabado

Info. Embalagem / Package / Embalage

Código de Barras /

Bar code /

Codigo de barras

Unidade / Unit / Unidad

Peso / Weight / Peso

Medidas / Dimensions / Dimensiones

Embalagem / Package / Embalage

Suporte para painel / Panel holder / Soporte para panel

1.0

31.01.2019

Aço Inox / Stainless Steel / Acero inoxidable - EN 1.4301

Satinado / Satin / Satin



5 1602686 1059126

10 Un.

0,4 Kg

165 x 160 x 55 mm

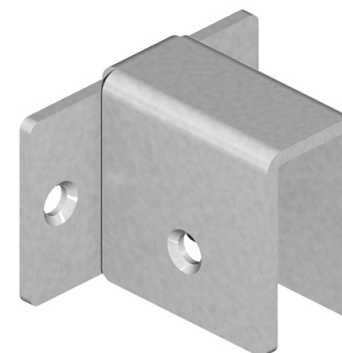
CA114



5 1602686 1559121

100 Un.

4 Kg



T. (+351) 224 663 230 / F. (+351) 224 839 841 / e-mail - jnf@jnf.pt / www.jnf.pt

Os produtos apresentados seguem especificações técnicas internas da J. Neves e Filhos S. A. As dimensões são meramente indicativas. Reservamos o direito de fazer alterações técnicas que permitam a melhor performance dos nossos produtos, sem aviso prévio. Todos os desenhos e fotografias são propriedade intelectual da J. Neves e Filhos S. A. As medidas apresentadas estão em milímetros

The presented products follow technical specifications from J. Neves e Filhos S. A. The dimensions of the pieces are merely a reference. We reserve the right to introduce technical improvements in our products without previous advice. All drawings and photographs are the intellectual property of J. Neves e Filhos S. A. The measures are presented in millimeters

Los productos presentados siguen las especificaciones técnicas de J. Neves e Filhos S. A. Las dimensiones son indicativas. Nos reservamos el derecho de realizar modificaciones técnicas que permitan obtener un rendimiento óptimo de nuestros productos sin previo aviso. Todos los dibujos y fotografías son propiedad intelectual de J. Neves e Filhos S. A. Las medidas se presentan en milímetros

Rua das Mimosas, 849/851  
Zona Industrial das Mimosas  
S. Pedro da Cova | Ap. 75 4424-909  
Gondomar PORTUGAL

PÁGINA  
PAGE 1/2



## Ficha técnica de produto

Technique product fle / Ficha técnica de produto

Data: 31.01.2019

Versão: 1.0

## SM.061

Sistemas modulares para cabines sanitárias /  
Sanitary booth hardware /  
Herrajes para cabinas sanitárias

ET: 2192 / 2019

Documento confidencial / Confidential document / Documento confidencial © JNF 2019 www.jnf.pt

Descrição / Description / Descripción

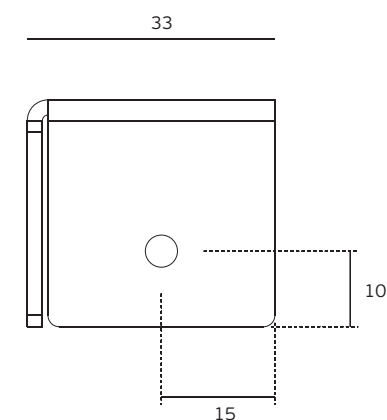
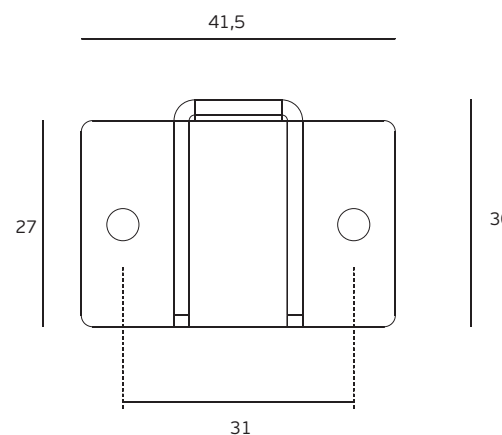
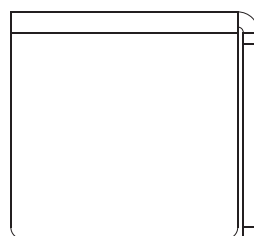
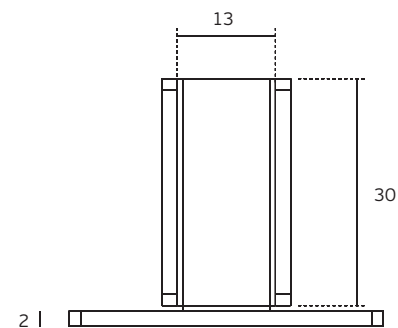
Suporte para painel / Panel holder / Soporte para panel

Versão / Version / Versión

1.0

Data / Date / Data

31.01.2019



T. (+351) 224 663 230 / F. (+351) 224 839 841 / e-mail - jnf@jnf.pt / www.jnf.pt

Os produtos apresentados seguem especificações técnicas internas da J. Neves e Filhos S. A. As dimensões são meramente indicativas. Reservamos o direito de fazer alterações técnicas que permitam a melhor performance dos nossos produtos, sem aviso prévio. Todos os desenhos e fotografias são propriedade intelectual da J. Neves e Filhos S. A. As medidas apresentadas estão em milímetros

The presented products follow technical specifications from J. Neves e Filhos S. A. The dimensions of the pieces are merely a reference. We reserve the right to introduce technical improvements in our products without previous advice. All drawings and photographs are the intellectual property of J. Neves e Filhos S. A. The measures are presented in millimeters

Los productos presentados siguen las especificaciones técnicas de J. Neves e Filhos S. A. Las dimensiones son indicativas. Nos reservamos el derecho de realizar modificaciones técnicas que permitan obtener un rendimiento óptimo de nuestros productos sin previo aviso. Todos los dibujos y fotografías son propiedad intelectual de J. Neves e Filhos S. A. Las medidas se presentan en milímetros

Rua das Mimosas, 849/851  
Zona Industrial das Mimosas  
S. Pedro da Cova | Ap. 75 4424-909  
Gondomar PORTUGAL

PÁGINA 2/2  
PAGE



## Ficha técnica de produto

Technique product file / Ficha técnica de produto

Data: 23.04.2013

Versão: 1.0

## SM.002.19

Sistemas modulares para cabines sanitárias

Sanitary booth hardware / Herrerajes para cabinas sanitarias

ET: 1123 /2013

Documento confidencial / Confidential document / Documento confidencial © JNF 2013 www.jnf.pt

Descrição / Description / Descripción	Suporte superior para painel / Upper panel holder / Soporte superior para panel		
Versão / Version / Versión.	1.0		
Data / Date / Data	23.04.2013		
Material / Material / Material	Aço Inox / stainless Steel / Acero inoxidable - EN 1.4301		
Acabamento / Finish / Acabado	Satinado / Satin / Satin		
Acessórios / Accessories / Accesorios	2 Parafusos / 2 screws / 2 Tornillos - M6x8mm		
Info. Embalagem / Package / Embalage			
Código de Barras / Bar code / Codigo de barras	 5 46 0 268 6 1 23 1 2 4	 5 46 0 268 6 1 02 3 1 2 7	 5 46 0 268 6 1 52 3 1 2 2
Unidade / Unit / Unidad	1 Un.	6 Un.	48 Un.
Peso / Weight / Peso	0,19 Kg.	1,3 Kg.	10 Kg.
Medidas / Dimensions / Dimensiones		155 x 125 x 45 mm	260 x 185 x 190 mm
Embalagem / Package / Embalage	Plástico / Plastic bag	Caixa / box / Caja	Caixa / box / Caja



T. (+351) 224 663 230 / F. (+351) 224 839 841 / e-mail - jnf@jnf.pt / www.jnf.pt

Os produtos apresentados seguem especificações técnicas internas da J. Neves e Filhos S. A. As dimensões são meramente indicativas. Reservamos o direito de fazer alterações técnicas que permitam a melhor performance dos nossos produtos, sem aviso prévio. Todos os desenhos e fotografias são propriedade intelectual da J. Neves e Filhos S. A. As medidas apresentadas estão em milímetros

The presented products follow technical specifications from J. Neves e Filhos S. A. The dimensions of the pieces are merely a reference. We reserve the right to introduce technical improvements in our products without previous advice. All drawings and photographs are the intellectual property of J. Neves e Filhos S. A. The measures are presented in millimeters

Los productos presentados siguen las especificaciones técnicas de J. Neves e Filhos S. A. Las dimensiones son indicativas. Nos reservamos el derecho de realizar cambios técnicos que permitan obtener un rendimiento óptimo de nuestros productos sin previo aviso. Todos los dibujos y fotografías son propiedad intelectual de J. Neves e Filhos S. A. Las medidas se presentan en milímetros

Rua das Mimosas, 849/851  
Zona Industrial das Mimosas  
S. Pedro da Cova | Ap. 75 4424-909  
Gondomar PORTUGAL

PÁGINA 1/2  
PAGE



## Ficha técnica de produto

Technique product file / Ficha técnica de produto

Data: 23.04.2013

Versão: 1.0

## SM.002.19

Sistemas modulares para cabines sanitárias

Sanitary booth hardware / Herrerajes para cabinas sanitarias

ET: 1123 /2013

Documento confidencial / Confidential document / Documento confidencial © JNF 2013 www.jnf.pt

Descrição / Description / Descripción

Suporte superior para painel/

Upper panel holder /

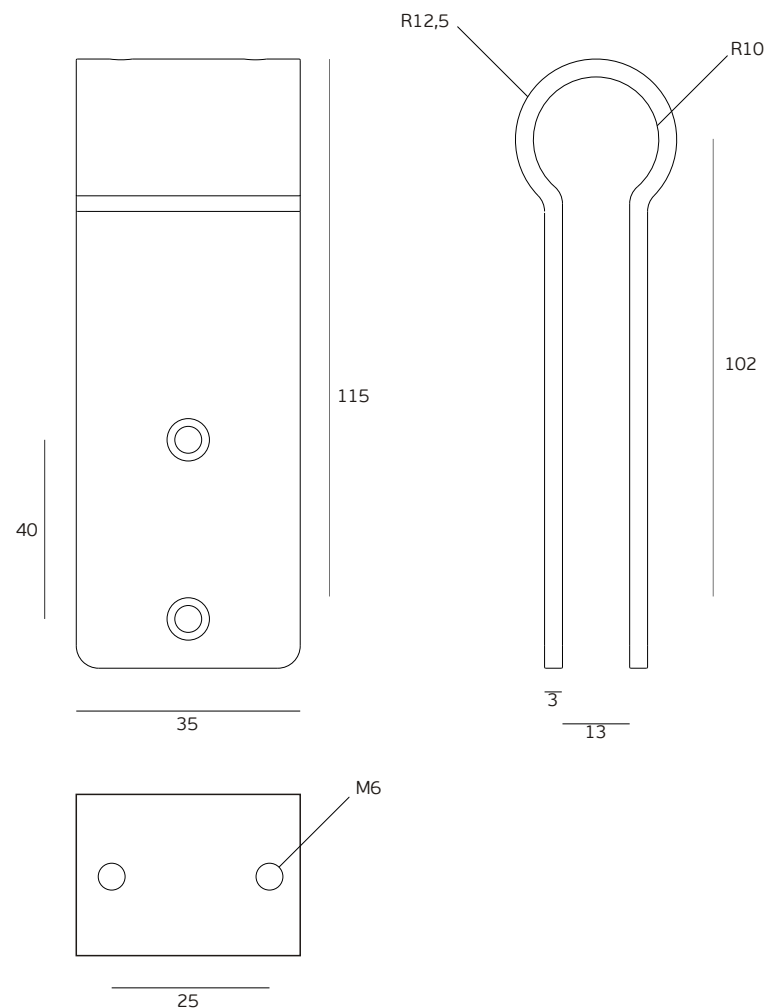
Soporte superior para panel

Versão / Version / Versión.

1.0

Data / Date / Data

23.04.2013



T. (+351) 224 663 230 / F. (+351) 224 839 841 / e-mail - jnf@jnf.pt / www.jnf.pt

Os produtos apresentados seguem especificações técnicas internas da J. Neves e Filhos S. A. As dimensões são meramente indicativas. Reservamos o direito de fazer alterações técnicas que permitam a melhor performance dos nossos produtos, sem aviso prévio. Todos os desenhos e fotografias são propriedade intelectual da J. Neves e Filhos S. A. As medidas apresentadas estão em milímetros

The presented products follow technical specifications from J. Neves e Filhos S. A. The dimensions of the pieces are merely a reference. We reserve the right to introduce technical improvements in our products without previous advice. All drawings and photographs are the intellectual property of J. Neves e Filhos S. A. The measures are presented in millimeters

Los productos presentados siguen las especificaciones técnicas de J. Neves e Filhos S. A. Las dimensiones son indicativas. Nos reservamos el derecho de realizar cambios técnicos que permitan obtener un rendimiento óptimo de nuestros productos sin previo aviso. Todos los dibujos y fotografías son propiedad intelectual de J. Neves e Filhos S. A. Las medidas se presentan en milímetros

Rua das Mimosas, 849/851  
Zona Industrial das Mimosas  
S. Pedro da Cova | Ap. 75 4424-909  
Gondomar PORTUGAL

PÁGINA 2/2  
PAGE



SM.012

Ficha técnica de produto  
Technique product file  
Ficha técnica de produto

Data: 08.02.2012

Versão: 3.0

ET: 206/2007

Descrição	Suporte superior para painel Upper panel holder Suporte superior
Versão	3.0
Data	08.02.2012
Material	Aço Inoxidável AISI 304
Acabamento	Satinado
Embalagem	plastificado / caixa
Quant. por caixa	Unit
Nota	Disponível em 90° e 180° Available in 90° and 180°



DOCUMENTO CONFIDENCIAL  
CONFIDENTIAL DOCUMENT

Os desenhos são propriedade JNF, Não mostre a outras pessoas sem a permissão da JNF. Todas as peças são registadas.  
The drawings are JNF property, please do not show them to other persons without JNF permission. All parts are registered.

J. NEVES & FILHOS  
Comércio e Indústria de Ferragens, S.A.

R. das Mimosas, 849 / 851 · Zona Industrial das Mimosas · S. Pedro da Cova - Apartado75  
4424-909 Gondomar - Portugal · T: +351 224 663 230 · F: +351 224 839 841 · jnf@jnf.pt

[www.jnf.pt](http://www.jnf.pt)

PÁGINA: 1 de 2



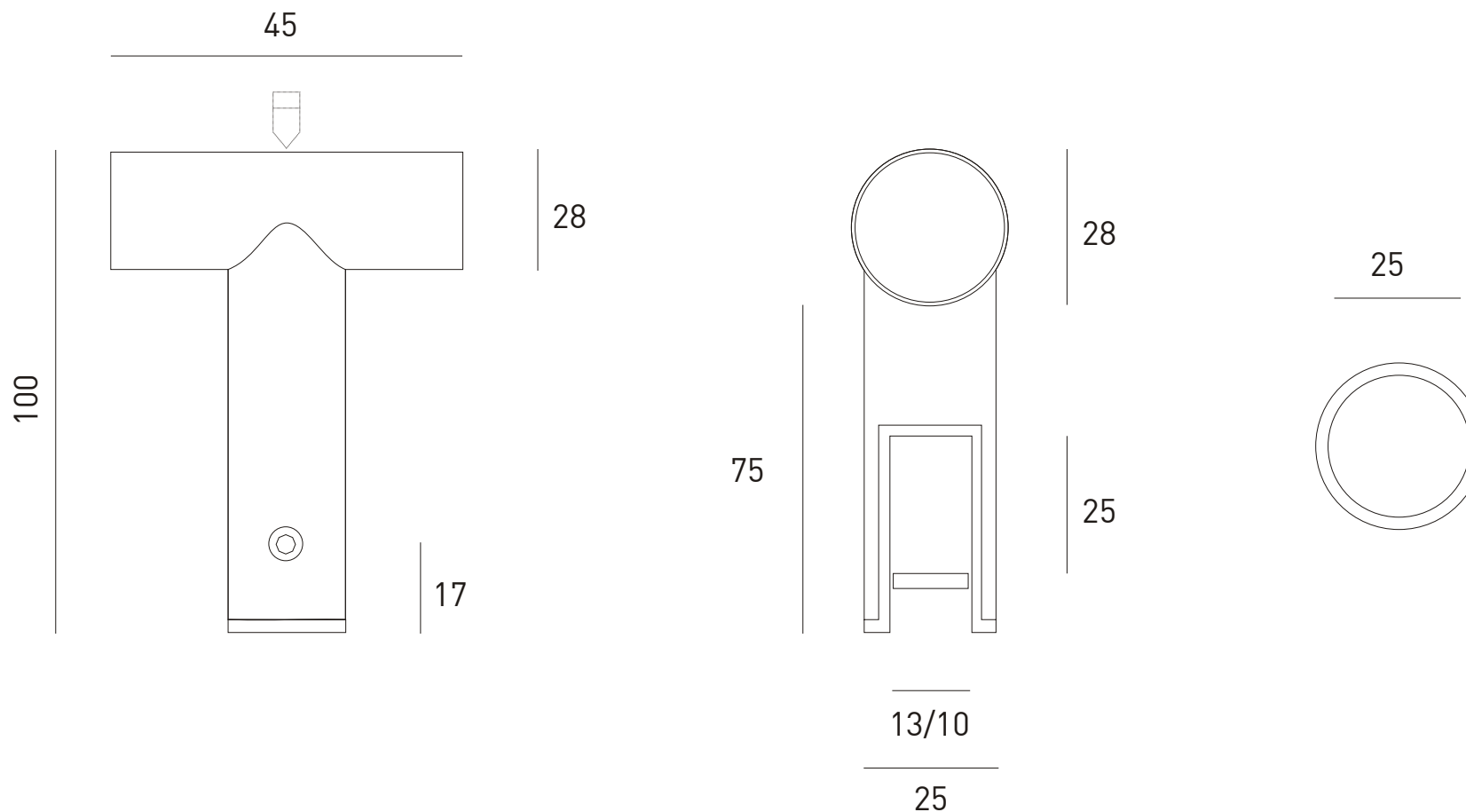
SM.012

Ficha técnica de produto  
Technique product file  
Ficha técnica de produto

Data: 08.02.2012

Versão: 3.0

ET: 206/2007



DOCUMENTO CONFIDENCIAL  
CONFIDENTIAL DOCUMENT

Os desenhos são propriedade JNF, Não mostre a outras pessoas sem a permissão da JNF. Todas as peças são registadas.  
The drawings are JNF property, please do not show them to other persons without JNF permission. All parts are registered.

J. NEVES & FILHOS  
Comércio e Indústria de Ferragens, S.A.

R. das Mimosas, 849 / 851 · Zona Industrial das Mimosas · S. Pedro da Cova - Apartado75  
4424-909 Gondomar - Portugal · T: +351 224 663 230 · F: +351 224 839 841 · jnf@jnf.pt

[www.jnf.pt](http://www.jnf.pt)

PÁGINA: 2 de 2





## Ficha técnica do produto

Datasheet / Ficha técnica del producto

Data: 09.10.2019

Versão: 1.0

## SM.022

Sistemas modulares para cabines/  
Sanitary booth hardware/ Herrajes para cabinas

ET:2294/2019

Documento confidencial / Confidential document / Documento confidencial @ JNF 2019 www.jnf.pt

Descrição / Description / Descripción  
 Versão / Version / Versión  
 Data / Date / Data  
 Material / Material / Material  
 Acabamento / Finish / Acabado  
 Info. Embalagem / Package / Embalage

Suporte superior para painel/ Upper panel holder/ Soporte superior para panel.  
 1.0  
 09.10.2019  
 Aço inox/ Stainless steel/ Acero inox - EN 1.4301  
 Satinado/ Satin/ Satin

Código de barras/  
 Bar code/  
 Código de barras



Unidade/ Unit/ Unidad  
 Peso/ Weight/ Peso  
 Medidas/ Dimensions/ Dimensiones  
 Embalagem/ Package/ Embalage

1 Un.                      100 Un.  
 0,223 kg                23 kg  
 19x19x120mm        -  
 Cartão / Carton        Cartão / Carton

Outros acabamentos/  
 Other finishes/ Otros acabados



.TB  
TITANIUM BLACK



.TCH  
TITANIUM CHOCOLATE



.TCO  
TITANIUM COPPER



.TG  
TITANIUM GOLD



T. (+351) 224 663 230 / F. (+351) 224 839 841 / e-mail - jnf@jnf.pt / www.jnf.pt

Os produtos apresentados seguem especificações técnicas internas da J. Neves & Filhos S. A. As dimensões são meramente indicativas. Reservamos o direito de fazer alterações técnicas que permitam a melhor performance dos nossos produtos, sem aviso prévio. Todos os desenhos e fotografias são propriedade intelectual da J. Neves & Filhos S. A. As medidas apresentadas estão em milímetros.

The presented products follow technical specifications from J. Neves & Filhos S. A. The dimensions of the pieces presented are just for reference. We reserve the right to introduce technical improvements in our products without previous advice. All drawings and photographs are the intellectual property of J. Neves & Filhos S. A. All measures are presented in millimeters.

Los productos presentados siguen las especificaciones técnicas de J. Neves & Filhos S. A. Las dimensiones son aproximadas. Nos reservamos el derecho de realizar cambios técnicos que permitan obtener un rendimiento óptimo de nuestros productos sin previo aviso. Todos los dibujos y fotografías son propiedad intelectual de J. Neves & Filhos S. A. Las medidas se presentan en milímetros.

Rua das Mimosas, 849/851  
 Zona Industrial das Mimosas  
 S. Pedro da Cova | Ap. 75 4424-909  
 Gondomar, PORTUGAL

PÁGINA/ PAGE 1/2



## Ficha técnica do produto

Datasheet / Ficha técnica del producto

Data: 09.10.2019

Versão: 1.0

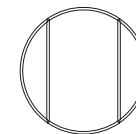
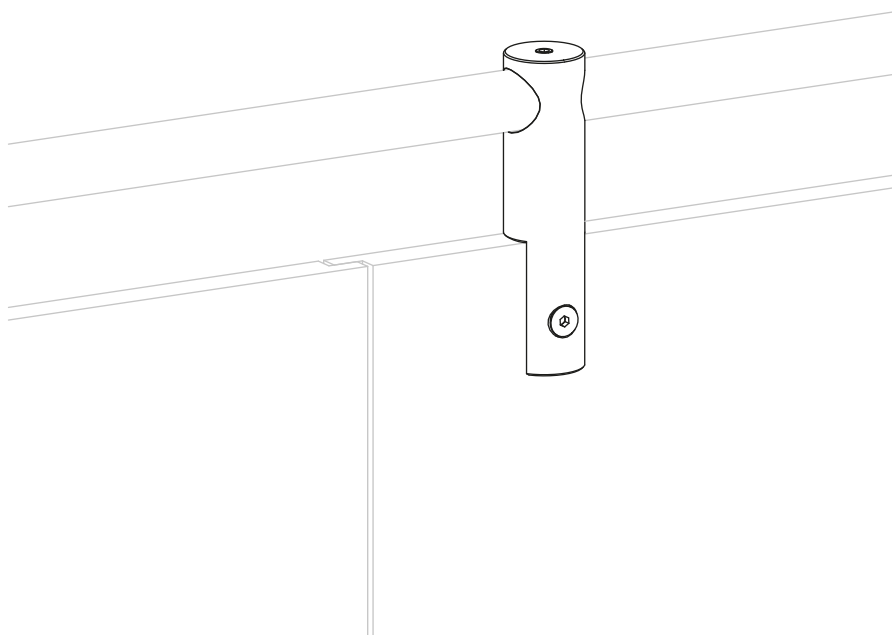
## SM.022

Sistemas modulares para cabines/  
Sanitary booth hardware/ Herrajes para cabinas

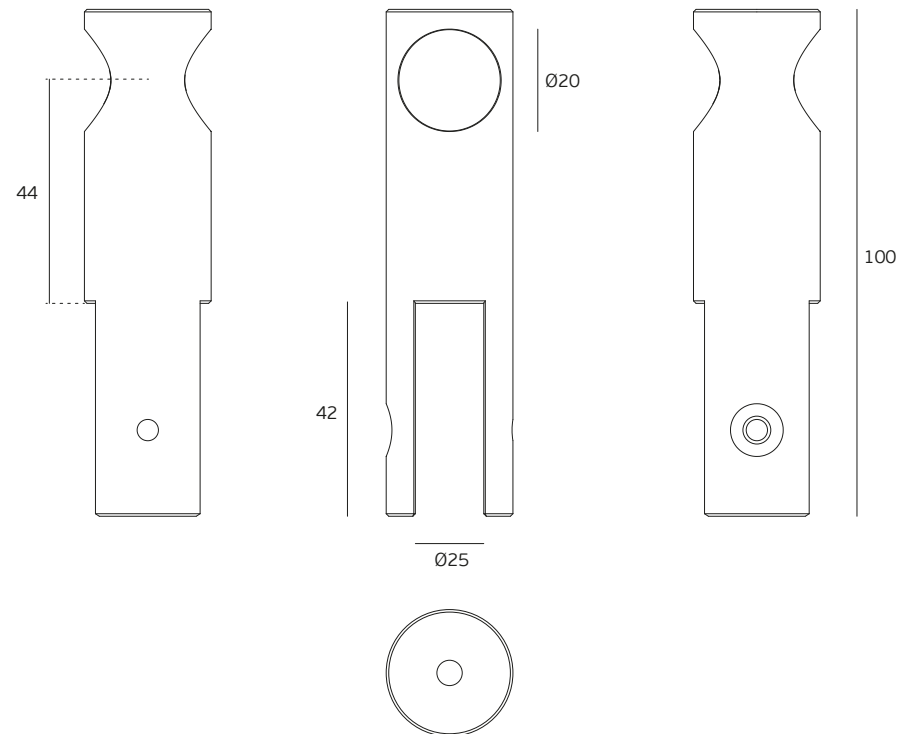
ET:2294/2019

Documento confidencial / Confidential document / Documento confidencial @ JNF 2019 www.jnf.pt

Descrição / Description / Descripción	Suporte superior para painel/ Upper panel holder/ Soporte superior para panel.
Versão / Version / Versión	1.0
Data / Date / Data	09.10.2019
Material / Material / Material	Aço inox/ Stainless steel/ Acero inox - EN 1.4301
Acabamento / Finish / Acabado	Satinado/ Satin/ Satin



Ø25



T. (+351) 224 663 230 / F. (+351) 224 839 841 / e-mail - jnf@jnf.pt / www.jnf.pt

Os produtos apresentados seguem especificações técnicas internas da J. Neves & Filhos S. A. As dimensões são meramente indicativas. Reservamos o direito de fazer alterações técnicas que permitam a melhor performance dos nossos produtos, sem aviso prévio. Todos os desenhos e fotografias são propriedade intelectual da J. Neves & Filhos S. A. As medidas apresentadas estão em milímetros.

The presented products follow technical specifications from J. Neves & Filhos S. A. The dimensions of the pieces presented are just for reference. We reserve the right to introduce technical improvements in our products without previous advice. All drawings and photographs are the intellectual property of J. Neves & Filhos S. A. All measures are presented in millimeters.

Los productos presentados siguen las especificaciones técnicas de J. Neves & Filhos S. A. Las dimensiones son aproximadas. Nos reservamos el derecho de realizar cambios técnicos que permitan obtener un rendimiento óptimo de nuestros productos sin previo aviso. Todos los dibujos y fotografías son propiedad intelectual de J. Neves & Filhos S. A. Las medidas se presentan en milímetros.

Rua das Mimosas, 849/851  
Zona Industrial das Mimosas  
S. Pedro da Cova | Ap. 75 4424-909  
Gondomar, PORTUGAL

PÁGINA/ 2/2  
PAGE