

SISTEMAS MODULARES PARA CABINES SANITÁRIAS / SANITARY BOOTH HARDWARE / HERRAJES PARA CABINAS SANITÁRIAS.

IN.75.040

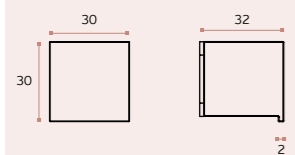
Puxador de porta duplo anti-vandalismo /
 Double door knob with anti-vandalism fixing /
 Tirador de puerta doble anti-vandalismo.

.TB .TG .TCO .TCH

MATERIAL: EN 1.4301 / AISI 304

ACABAMENTO / FINISH / ACABADO:
STANDARD: SATINADO / SATIN / SATIN

OPTIONAL: PVD TITANIUM COATED



IN.75.041

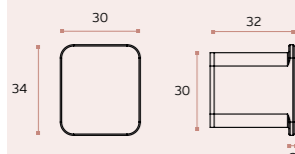
Puxador de porta duplo anti-vandalismo /
 Double door knob with anti-vandalism fixing /
 Tirador de puerta doble anti-vandalismo.

.TB .TG .TCO .TCH

MATERIAL: EN 1.4301 / AISI 304

ACABAMENTO / FINISH / ACABADO:
STANDARD: SATINADO / SATIN / SATIN

OPTIONAL: PVD TITANIUM COATED



IN.75.042

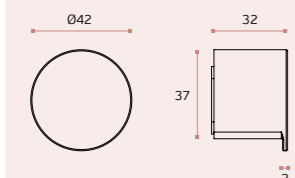
Puxador de porta duplo anti-vandalismo /
 Double door knob with anti-vandalism fixing /
 Tirador de puerta doble anti-vandalismo.

.TB .TG .TCO .TCH

MATERIAL: EN 1.4372 / AISI 304

ACABAMENTO / FINISH / ACABADO:
STANDARD: SATINADO / SATIN / SATIN

OPTIONAL: PVD TITANIUM COATED



IN.75.030

Puxador para portas de vidro
ou fenólico / Knobs for glass or
phenolic doors / Pomos para puerta
de cristal o fenolico .

MATERIAL: EN 1.4301 / AISI 304

ACABAMENTO / FINISH / ACABADO:
STANDARD: SATINADO / SATIN / SATIN



IN.75.051.D

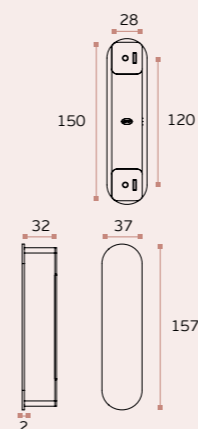
Puxador de porta duplo
anti-vandalismo / Double door knob
with anti-vandalism fixing / Tirador de
puerta doble anti-vandalismo.

.TB .TG .TCO .TCH

MATERIAL: EN 1.4301 / AISI 304

STANDARD FINISH:
 SATINADO / SATIN / SATIN

OPTIONAL: PVD TITANIUM COATED



IN.75.050.D

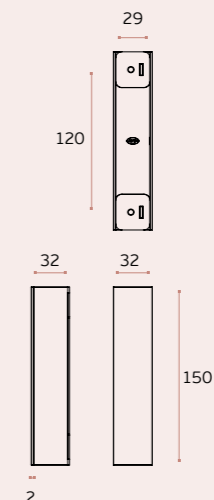
Puxador de porta duplo
anti-vandalismo / Double door knob
with anti-vandalism fixing / Tirador de
puerta doble anti-vandalismo.

.TB .TG .TCO .TCH

MATERIAL: EN 1.4301 / AISI 304

STANDARD FINISH:
 SATINADO / SATIN / SATIN

OPTIONAL: PVD TITANIUM COATED

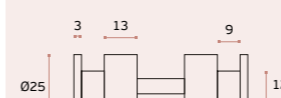


SM.019

Puxador de porta duplo anti-
vandalismo / Double door knob with
anti-vandalism fixing / Tirador de puerta
doble anti-vandalismo.

MATERIAL: EN 1.4301 / AISI 304

ACABAMENTO / FINISH / ACABADO:
STANDARD: SATINADO / SATIN / SATIN

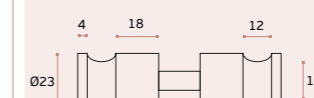


SM.020

Puxador de porta duplo anti-
vandalismo / Double door knob with
anti-vandalism fixing / Tirador de
puerta doble anti-vandalismo.

MATERIAL: EN 1.4372 / AISI 201

ACABAMENTO / FINISH / ACABADO:
STANDARD: SATINADO / SATIN / SATIN





Ficha técnica de produto

Technique product file / Ficha técnica de produto

Data: 10.09.2015

Versão: 3.0

IN.75.030

Ferragens para vidro

Glass hardware / Herrajes para cristal

ET: 526 /2009

Documento confidencial / Confidential document / Documento confidencial © JNF 2015 www.jnf.pt

Descrição / Description / Descripción

Versão / Version / Versión.

Data / Date / Data

Material / Material / Material

Acabamento / Finish / Acabado

Info. Embalagem / Package / Embalage

Código de Barras /

Bar code /

Codigo de barras

Unidade / Unit / Unidad

Peso / Weight / Peso

Medidas / Dimensions / Dimensiones

Embalagem / Package / Embalage

Puxador para portas de vidro / Knob for glass doors / Pomo para puertas de cristal

3.0

10.09.2015

Aço Inox / stainless Steel / Acero inoxidable - EN 1.4301

Satinado / Satin / Satin



5 602686 1013531

1 Par

0,295 kg

70 x 35 x 35 mm

Caixa / box / Caja



5 602686 1513536

40 Pares

11,800 kg

160 x 190 x 150 mm

Caixa / box / Caja



T. (+351) 224 663 230 / F. (+351) 224 839 841 / e-mail - jnf@jnf.pt / www.jnf.pt

Os produtos apresentados seguem especificações técnicas internas da J. Neves e Filhos S. A. As dimensões são meramente indicativas. Reservamos o direito de fazer alterações técnicas que permitam a melhor performance dos nossos produtos, sem aviso prévio. Todos os desenhos e fotografias são propriedade intelectual da J. Neves e Filhos S. A. As medidas apresentadas estão em milímetros

The presented products follow technical specifications from J. Neves e Filhos S. A. The dimensions of the pieces are merely a reference. We reserve the right to introduce technical improvements in our products without previous advice. All drawings and photographs are the intellectual property of J. Neves e Filhos S. A. The measures are presented in millimeters

Los productos presentados siguen las especificaciones técnicas de J. Neves e Filhos S. A. Las dimensiones son indicativas. Nos reservamos el derecho de realizar cambios técnicos que permitan obtener un rendimiento óptimo de nuestros productos sin previo aviso. Todos los dibujos y fotografías son propiedad intelectual de J. Neves e Filhos S. A. Las medidas se presentan en milímetros

Rua das Mimosas, 849/851
Zona Industrial das Mimosas
S. Pedro da Cova | Ap. 75 4424-909
Gondomar PORTUGAL

PÁGINA
PAGE 1/2



Ficha técnica de produto

Technique product file / Ficha técnica de produto

Data: 10.09.2015

Versão: 3.0

IN.75.030

Ferragens para vidro

Glass hardware / Herrajes para cristal

ET: 526 /2009

Documento confidencial / Confidential document / Documento confidencial © JNF 2015 www.jnf.pt

Descrição / Description / Descripción

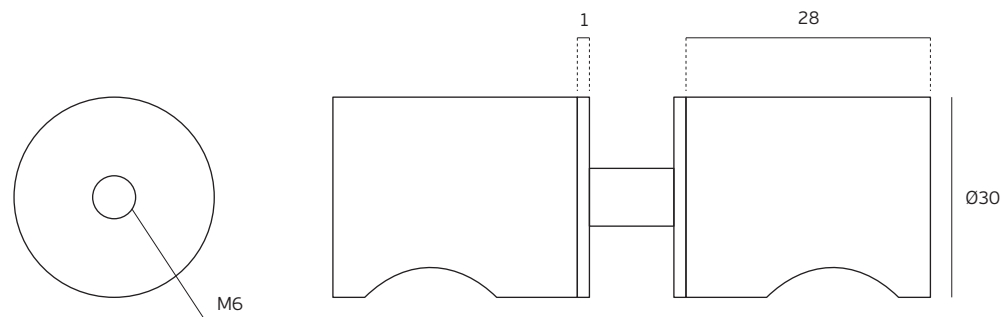
Puxador para portas de vidro / Knob for glass doors / Pomo para puertas de cristal

Versão / Version / Versión.

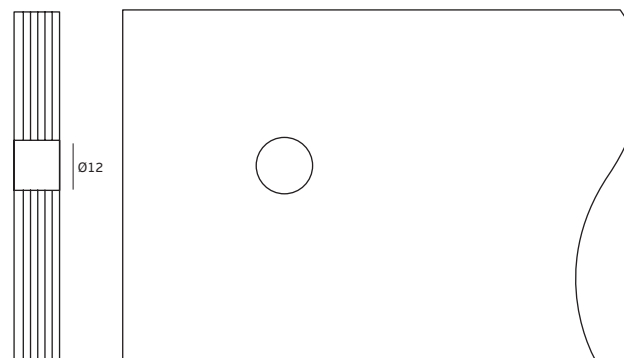
3.0

Data / Date / Data

10.09.2015



Entalhe no vidro /
Glass cut / Taladro en el cristal



T. (+351) 224 663 230 / F. (+351) 224 839 841 / e-mail - jnf@jnf.pt / www.jnf.pt

Os produtos apresentados seguem especificações técnicas internas da J. Neves e Filhos S. A. As dimensões são meramente indicativas. Reservamos o direito de fazer alterações técnicas que permitam a melhor performance dos nossos produtos, sem aviso prévio. Todos os desenhos e fotografias são propriedade intelectual da J. Neves e Filhos S. A. As medidas apresentadas estão em milímetros

The presented products follow technical specifications from J. Neves e Filhos S. A. The dimensions of the pieces are merely a reference. We reserve the right to introduce technical improvements in our products without previous advice. All drawings and photographs are the intellectual property of J. Neves e Filhos S. A. The measures are presented in millimeters

Los productos presentados siguen las especificaciones técnicas de J. Neves e Filhos S. A. Las dimensiones son indicativas. Nos reservamos el derecho de realizar cambios técnicos que permitan obtener un rendimiento óptimo de nuestros productos sin previo aviso. Todos los dibujos y fotografías son propiedad intelectual de J. Neves e Filhos S. A. Las medidas se presentan en milímetros

Rua das Mimosas, 849/851
Zona Industrial das Mimosas
S. Pedro da Cova | Ap. 75 4424-909
Gondomar PORTUGAL

PÁGINA
PAGE 2/2



Ficha técnica do produto

Datasheet / Ficha técnica del producto

Data: 27.03.2019



Versão: 1.0

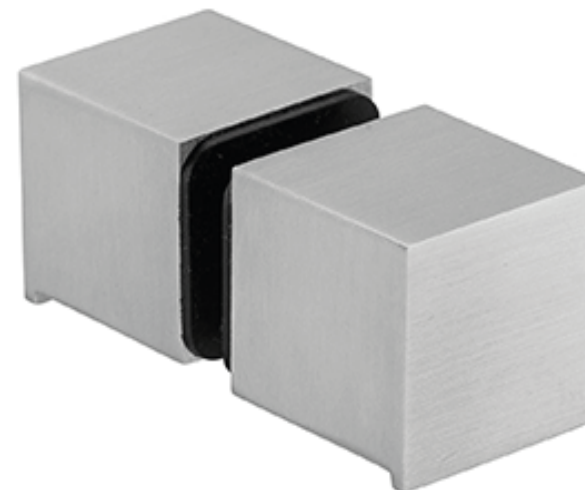
IN.75.040

Puxadores para cabines/
Cabinet knobs/ Pomos para cabinas

ET:2222/2019

Documento confidencial / Confidential document / Documento confidencial @ JNF 2019 www.jnf.pt

Descrição / Description / Descripción	Puxador fixo para cabines / Fixed knob for cabinets / Pomo fijo para cabinas	
Versão / Version / Versión	1.0	
Data / Date / Data	27.03.2019	
Material / Material / Material	Aço inox / Stainless steel / Acero inox - EN 1.4301	
Acabamento / Finish / Acabado	Satinado / Satin / Satin	
Info. Embalagem / Package / Embalage		
Código de barras/ Bar code/ Código de barras	 51602686110590721	 51602686115590771
Unidade/ Unit/ Unidad	1 Pr	20 Pr
Peso/ Weight/ Peso		
Medidas/ Dimensions/ Dimensiones		
Embalagem/ Package/ Embalage	CA769	



Outros acabamentos/ Other finishes/ Otros acabados



.TB
TITANIUM BLACK



.TCH
TITANIUM CHOCOLATE



.TCO
TITANIUM COPPER



.TG
TITANIUM GOLD

T. (+351) 224 663 230 / F. (+351) 224 839 841 / e-mail - jnf@jnf.pt / www.jnf.pt

Os produtos apresentados seguem especificações técnicas internas da J. Neves & Filhos S. A. As dimensões são meramente indicativas. Reservamos o direito de fazer alterações técnicas que permitam a melhor performance dos nossos produtos, sem aviso prévio. Todos os desenhos e fotografias são propriedade intelectual da J. Neves & Filhos S. A. As medidas apresentadas estão em milímetros.

The presented products follow technical specifications from J. Neves & Filhos S. A. The dimensions of the pieces presented are just for reference. We reserve the right to introduce technical improvements in our products without previous advice. All drawings and photographs are the intellectual property of J. Neves & Filhos S. A. All measures are presented in millimeters.

Los productos presentados siguen las especificaciones técnicas de J. Neves & Filhos S. A. Las dimensiones son aproximadas. Nos reservamos el derecho de realizar cambios técnicos que permitan obtener un rendimiento óptimo de nuestros productos sin previo aviso. Todos los dibujos y fotografías son propiedad intelectual de J. Neves & Filhos S. A. Las medidas se presentan en milímetros.

Rua das Mimosas, 849/851
Zona Industrial das Mimosas
S. Pedro da Cova | Ap. 75 4424-909
Gondomar, PORTUGAL

PÁGINA/
PAGE 1/2



Ficha técnica do produto

Datasheet / Ficha técnica del producto

Data: 27.03.2019

Versão: 1.0

IN.75.040

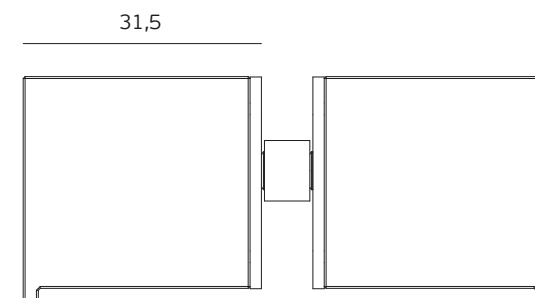
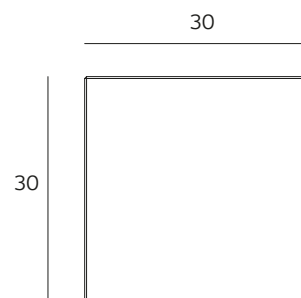
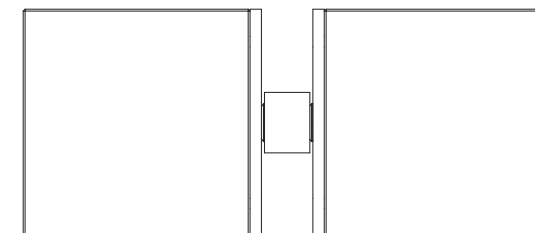
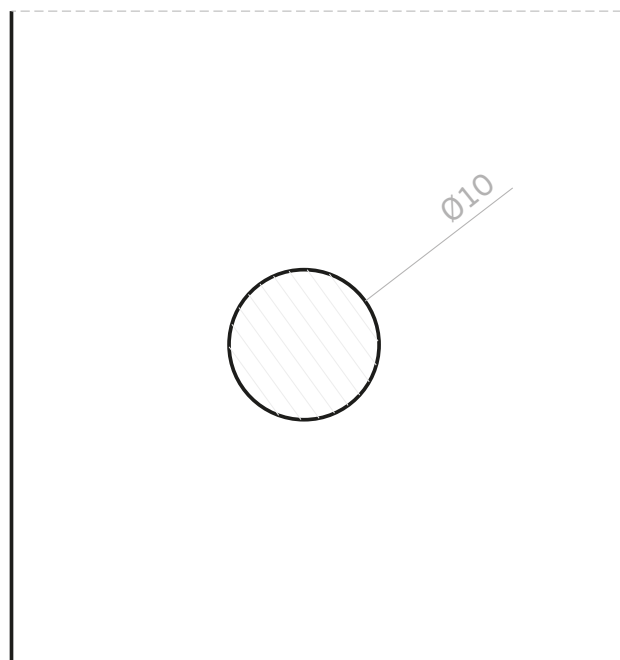
Puxadores para cabines/
Cabinet knobs/ Pomos para cabinas

ET:2222/2019

Documento confidencial / Confidential document / Documento confidencial @ JNF 2019 www.jnf.pt

Descrição / Description / Descripción	Puxador fixo para cabines / Fixed knob for cabinets / Pomo fijo para cabinas
Versão / Version / Versión	1.0
Data / Date / Data	27.03.2019
Vidro / Glass / Cristal	8 - 13mm

Entalhe / Door cut / taladro



2

T. (+351) 224 663 230 / F. (+351) 224 839 841 / e-mail - jnf@jnf.pt / www.jnf.pt

Os produtos apresentados seguem especificações técnicas internas da J. Neves & Filhos S. A. As dimensões são meramente indicativas. Reservamos o direito de fazer alterações técnicas que permitam a melhor performance dos nossos produtos, sem aviso prévio. Todos os desenhos e fotografias são propriedade intelectual da J. Neves & Filhos S. A. As medidas apresentadas estão em milímetros.

The presented products follow technical specifications from J. Neves & Filhos S. A. The dimensions of the pieces presented are just for reference. We reserve the right to introduce technical improvements in our products without previous advice. All drawings and photographs are the intellectual property of J. Neves & Filhos S. A. All measures are presented in millimeters.

Los productos presentados siguen las especificaciones técnicas de J. Neves & Filhos S. A. Las dimensiones son aproximadas. Nos reservamos el derecho de realizar cambios técnicos que permitan obtener un rendimiento óptimo de nuestros productos sin previo aviso. Todos los dibujos y fotografías son propiedad intelectual de J. Neves & Filhos S. A. Las medidas se presentan en milímetros.

Rua das Mimosas, 849/851
Zona Industrial das Mimosas
S. Pedro da Cova | Ap. 75 4424-909
Gondomar, PORTUGAL

PÁGINA/ 2/2
PAGE



Ficha técnica do produto

Datasheet / Ficha técnica del producto

Data: 27.03.2019



Versão: 1.0

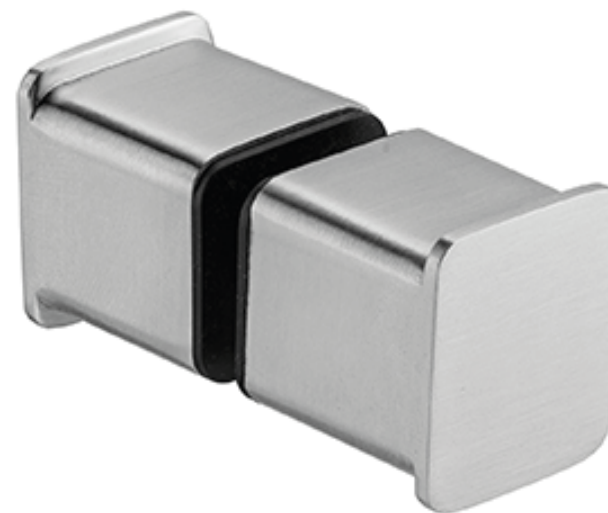
IN.75.041

Puxadores para cabines/
Cabinet knobs/ Pomos para cabinas

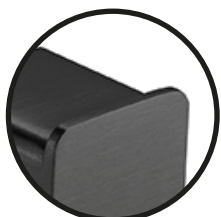
ET:2223/2019

Documento confidencial / Confidential document / Documento confidencial @ JNF 2019 www.jnf.pt

Descrição / Description / Descripción	Puxador fixo para cabines / Fixed knob for cabinets / Pomo fijo para cabinas	
Versão / Version / Versión	1.0	
Data / Date / Data	27.03.2019	
Material / Material / Material	Aço inox / Stainless steel / Acero inox - EN 1.4301	
Acabamento / Finish / Acabado	Satinado / Satin / Satin	
Info. Embalagem / Package / Embalage		
Código de barras/ Bar code/ Código de barras	 5 602686 059089	 5 602686 1559084
Unidade/ Unit/ Unidad	1 Pr	20 Pr
Peso/ Weight/ Peso		
Medidas/ Dimensions/ Dimensiones		
Embalagem/ Package/ Embalage	CA770	



Outros acabamentos/ Other finishes/ Otros acabados



.TB
TITANIUM BLACK



.TCH
TITANIUM CHOCOLATE



.TCO
TITANIUM COPPER



.TG
TITANIUM GOLD

T. (+351) 224 663 230 / F. (+351) 224 839 841 / e-mail - jnf@jnf.pt / www.jnf.pt

Os produtos apresentados seguem especificações técnicas internas da J. Neves & Filhos S. A. As dimensões são meramente indicativas. Reservamos o direito de fazer alterações técnicas que permitam a melhor performance dos nossos produtos, sem aviso prévio. Todos os desenhos e fotografias são propriedade intelectual da J. Neves & Filhos S. A. As medidas apresentadas estão em milímetros.

The presented products follow technical specifications from J. Neves & Filhos S. A. The dimensions of the pieces presented are just for reference. We reserve the right to introduce technical improvements in our products without previous advice. All drawings and photographs are the intellectual property of J. Neves & Filhos S. A. All measures are presented in millimeters.

Los productos presentados siguen las especificaciones técnicas de J. Neves & Filhos S. A. Las dimensiones son aproximadas. Nos reservamos el derecho de realizar cambios técnicos que permitan obtener un rendimiento óptimo de nuestros productos sin previo aviso. Todos los dibujos y fotografías son propiedad intelectual de J. Neves & Filhos S. A. Las medidas se presentan en milímetros.

Rua das Mimosas, 849/851
Zona Industrial das Mimosas
S. Pedro da Cova | Ap. 75 4424-909
Gondomar, PORTUGAL

PÁGINA/ PAGE 1/2



Ficha técnica do produto

Datasheet / Ficha técnica del producto

Data: 27.03.2019

Versão: 1.0

IN.75.041

Puxadores para cabines/
Cabinet knobs/ Pomos para cabinas

ET:2223/2019

Documento confidencial / Confidential document / Documento confidencial @ JNF 2019 www.jnf.pt

Descrição / Description / Descripción

Puxador fixo para cabines / Fixed knob for cabinets / Pomo fijo para cabinas

Versão / Version / Versión

1.0

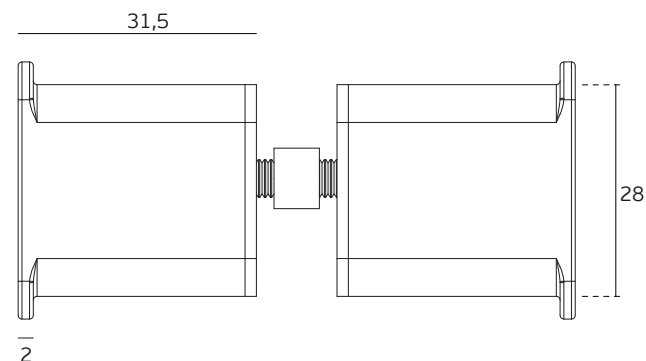
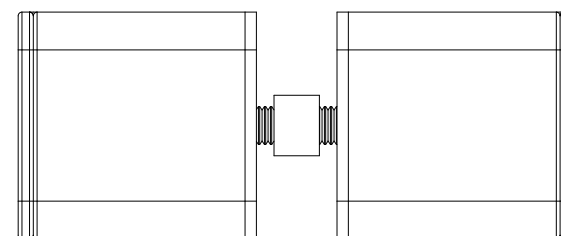
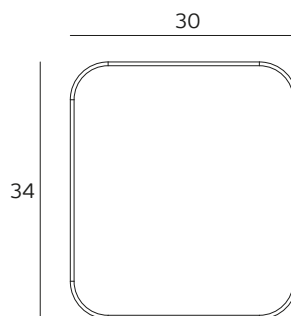
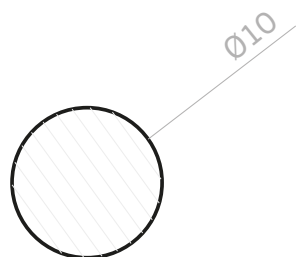
Data / Date / Data

27.03.2019

Vidro / Glass / Cristal

8 - 13mm

Entalhe / Door cut / taladro



T. (+351) 224 663 230 / F. (+351) 224 839 841 / e-mail - jnf@jnf.pt / www.jnf.pt

Os produtos apresentados seguem especificações técnicas internas da J. Neves & Filhos S. A. As dimensões são meramente indicativas. Reservamos o direito de fazer alterações técnicas que permitam a melhor performance dos nossos produtos, sem aviso prévio. Todos os desenhos e fotografias são propriedade intelectual da J. Neves & Filhos S. A. As medidas apresentadas estão em milímetros.

The presented products follow technical specifications from J. Neves & Filhos S. A. The dimensions of the pieces presented are just for reference. We reserve the right to introduce technical improvements in our products without previous advice. All drawings and photographs are the intellectual property of J. Neves & Filhos S. A. All measures are presented in millimeters.

Los productos presentados siguen las especificaciones técnicas de J. Neves & Filhos S. A. Las dimensiones son aproximadas. Nos reservamos el derecho de realizar cambios técnicos que permitan obtener un rendimiento óptimo de nuestros productos sin previo aviso. Todos los dibujos y fotografías son propiedad intelectual de J. Neves & Filhos S. A. Las medidas se presentan en milímetros.

Rua das Mimosas, 849/851
Zona Industrial das Mimosas
S. Pedro da Cova | Ap. 75 4424-909
Gondomar, PORTUGAL

PÁGINA/ 2/2
PAGE



Ficha técnica do produto

Datasheet / Ficha técnica del producto

Data: 27.03.2019

Versão: 1.0

IN.75.042

Puxadores para cabines/
Cabinet knobs/ Pomos para cabinas

ET:2224/2019

Documento confidencial / Confidential document / Documento confidencial @ JNF 2019 www.jnf.pt

Descrição / Description / Descripción

Puxador fixo para cabines / Fixed knob for cabinets / Pomo fijo para cabinas

Versão / Version / Versión

1.0

Data / Date / Data

27.03.2019

Material / Material / Material

Aço inox / Stainless steel / Acero inox - EN 1.4301

Acabamento / Finish / Acabado

Satinado / Satin / Satin

Info. Embalagem / Package / Embalage

Código de barras/

Bar code/

Código de barras



5 160268611059096



5 160268611559091

Unidade/ Unit/ Unidad

1 Pr

20 Pr

Peso/ Weight/ Peso

Medidas/ Dimensions/ Dimensiones

Embalagem/ Package/ Embalage

CA771



Outros acabamentos/

Other finishes/ Otros acabados



.TB

TITANIUM BLACK



.TCH

TITANIUM CHOCOLATE



.TCO

TITANIUM COPPER



.TG

TITANIUM GOLD

T. (+351) 224 663 230 / F. (+351) 224 839 841 / e-mail - jnf@jnf.pt / www.jnf.pt

Os produtos apresentados seguem especificações técnicas internas da J. Neves & Filhos S. A. As dimensões são meramente indicativas. Reservamos o direito de fazer alterações técnicas que permitam a melhor performance dos nossos produtos, sem aviso prévio. Todos os desenhos e fotografias são propriedade intelectual da J. Neves & Filhos S. A. As medidas apresentadas estão em milímetros.

The presented products follow technical specifications from J. Neves & Filhos S. A. The dimensions of the pieces presented are just for reference. We reserve the right to introduce technical improvements in our products without previous advice. All drawings and photographs are the intellectual property of J. Neves & Filhos S. A. All measures are presented in millimeters.

Los productos presentados siguen las especificaciones técnicas de J. Neves & Filhos S. A. Las dimensiones son aproximadas. Nos reservamos el derecho de realizar cambios técnicos que permitan obtener un rendimiento óptimo de nuestros productos sin previo aviso. Todos los dibujos y fotografías son propiedad intelectual de J. Neves & Filhos S. A. Las medidas se presentan en milímetros.

Rua das Mimosas, 849/851
Zona Industrial das Mimosas
S. Pedro da Cova | Ap. 75 4424-909
Gondomar, PORTUGAL

PÁGINA/ PAGE 1/2



Ficha técnica do produto

Datasheet / Ficha técnica del producto

Data: 27.03.2019

Versão: 1.0

IN.75.042

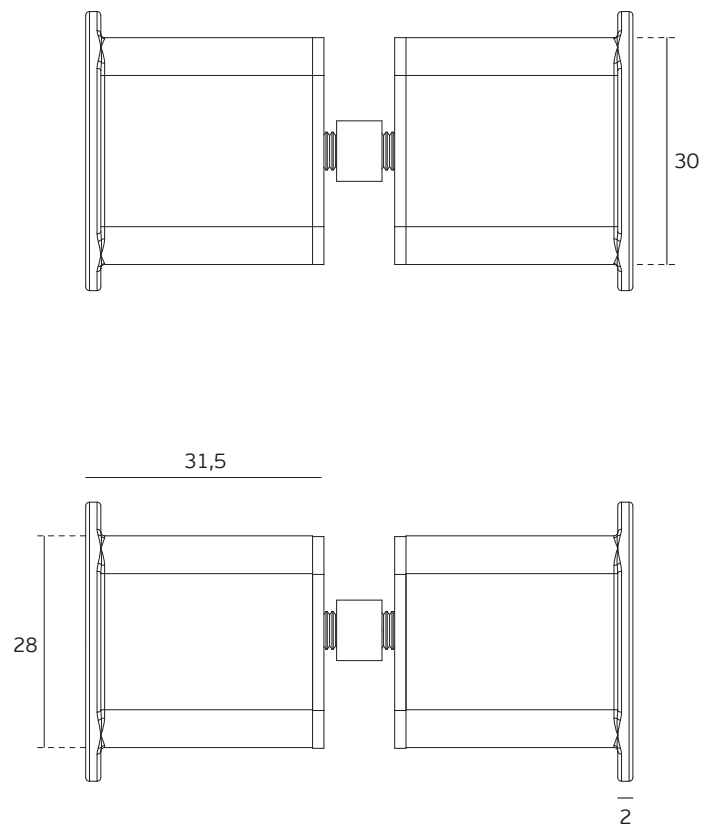
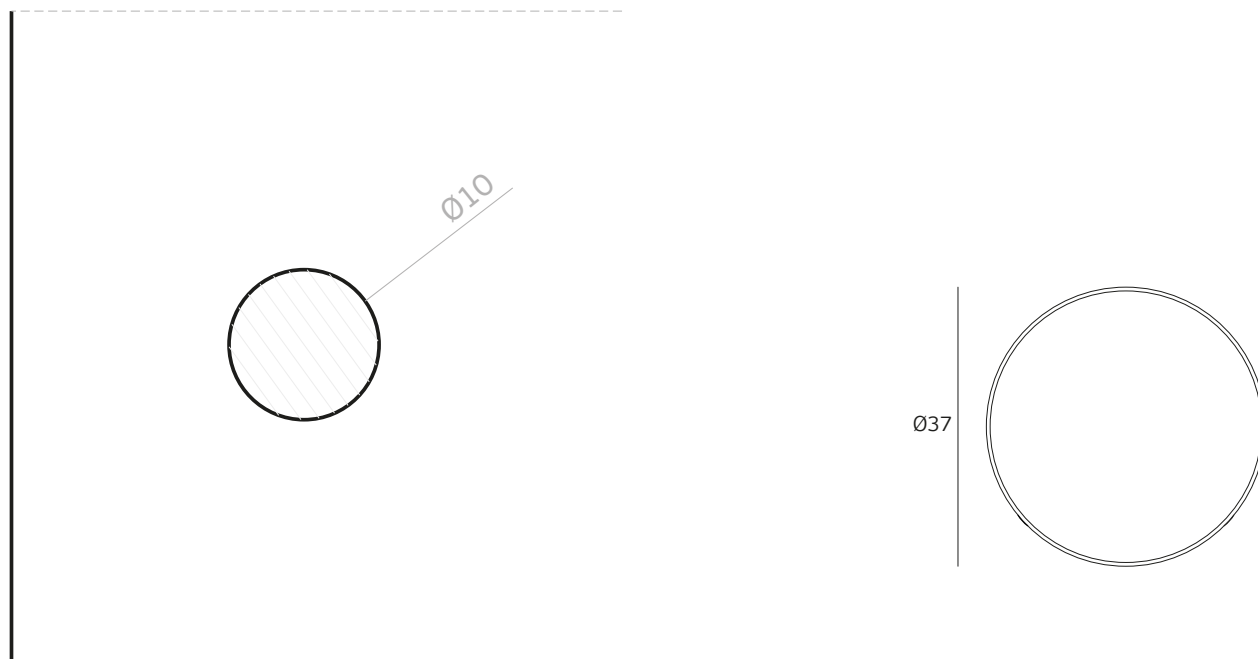
Puxadores para cabines/
Cabinet knobs/ Pomos para cabinas

ET:2224/2019

Documento confidencial / Confidential document / Documento confidencial @ JNF 2019 www.jnf.pt

Descrição / Description / Descripción	Puxador fixo para cabines / Fixed knob for cabinets / Pomo fijo para cabinas
Versão / Version / Versión	1.0
Data / Date / Data	27.03.2019
Vidro / Glass / Cristal	8 - 13mm

Entalhe / Door cut / taladro



T. (+351) 224 663 230 / F. (+351) 224 839 841 / e-mail - jnf@jnf.pt / www.jnf.pt

Os produtos apresentados seguem especificações técnicas internas da J. Neves & Filhos S. A. As dimensões são meramente indicativas. Reservamos o direito de fazer alterações técnicas que permitam a melhor performance dos nossos produtos, sem aviso prévio. Todos os desenhos e fotografias são propriedade intelectual da J. Neves & Filhos S. A. As medidas apresentadas estão em milímetros.

The presented products follow technical specifications from J. Neves & Filhos S. A. The dimensions of the pieces presented are just for reference. We reserve the right to introduce technical improvements in our products without previous advice. All drawings and photographs are the intellectual property of J. Neves & Filhos S. A. All measures are presented in millimeters.

Los productos presentados siguen las especificaciones técnicas de J. Neves & Filhos S. A. Las dimensiones son aproximadas. Nos reservamos el derecho de realizar cambios técnicos que permitan obtener un rendimiento óptimo de nuestros productos sin previo aviso. Todos los dibujos y fotografías son propiedad intelectual de J. Neves & Filhos S. A. Las medidas se presentan en milímetros.

Rua das Mimosas, 849/851
Zona Industrial das Mimosas
S. Pedro da Cova | Ap. 75 4424-909
Gondomar, PORTUGAL

PÁGINA/ 2/2
PAGE



Ficha técnica do produto

Datasheet / Ficha técnica del producto

Data: 28.03.2019



Versão: 1.0

IN.75.050.D

Puxadores para cabines/
Cabinet knobs/ Pomos para cabinas

ET:2227/2019

Documento confidencial / Confidential document / Documento confidencial @ JNF 2019 www.jnf.pt

Descrição / Description / Descripción	Puxador fixo para cabines / Fixed knob for cabinets / Pomo fijo para cabinas	
Versão / Version / Versión	1.0	
Data / Date / Data	28.03.2019	
Material / Material / Material	Aço inox / Stainless steel / Acero inox - EN 1.4301	
Acabamento / Finish / Acabado	Satinado / Satin / Satin	
Info. Embalagem / Package / Embalaje		
Código de barras/ Bar code/ Código de barras	 5 602686 059690	 5 602686 155969 5
Unidade/ Unit/ Unidad	1 Pr	20 Pr
Peso/ Weight/ Peso		
Medidas/ Dimensions/ Dimensiones		
Embalagem/ Package/ Embalaje	CA792	



Outros acabamentos/ Other finishes/ Otros acabados



.TB
TITANIUM BLACK



.TCH
TITANIUM CHOCOLATE



.TCO
TITANIUM COPPER



.TG
TITANIUM GOLD

T. (+351) 224 663 230 / F. (+351) 224 839 841 / e-mail - jnf@jnf.pt / www.jnf.pt

Os produtos apresentados seguem especificações técnicas internas da J. Neves & Filhos S. A. As dimensões são meramente indicativas. Reservamos o direito de fazer alterações técnicas que permitam a melhor performance dos nossos produtos, sem aviso prévio. Todos os desenhos e fotografias são propriedade intelectual da J. Neves & Filhos S. A. As medidas apresentadas estão em milímetros.

The presented products follow technical specifications from J. Neves & Filhos S. A. The dimensions of the pieces presented are just for reference. We reserve the right to introduce technical improvements in our products without previous advice. All drawings and photographs are the intellectual property of J. Neves & Filhos S. A. All measures are presented in millimeters.

Los productos presentados siguen las especificaciones técnicas de J. Neves & Filhos S. A. Las dimensiones son aproximadas. Nos reservamos el derecho de realizar cambios técnicos que permitan obtener un rendimiento óptimo de nuestros productos sin previo aviso. Todos los dibujos y fotografías son propiedad intelectual de J. Neves & Filhos S. A. Las medidas se presentan en milímetros.

Rua das Mimosas, 849/851
Zona Industrial das Mimosas
S. Pedro da Cova | Ap. 75 4424-909
Gondomar, PORTUGAL

PÁGINA/
PAGE 1/2



Ficha técnica do produto

Datasheet / Ficha técnica del producto

Data: 28.03.2019

Versão: 1.0

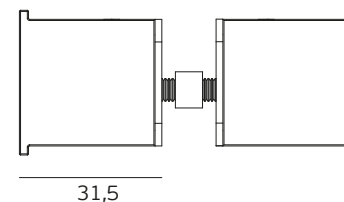
IN.75.050.D

Puxadores para cabines/
Cabinet knobs/ Pomos para cabinas

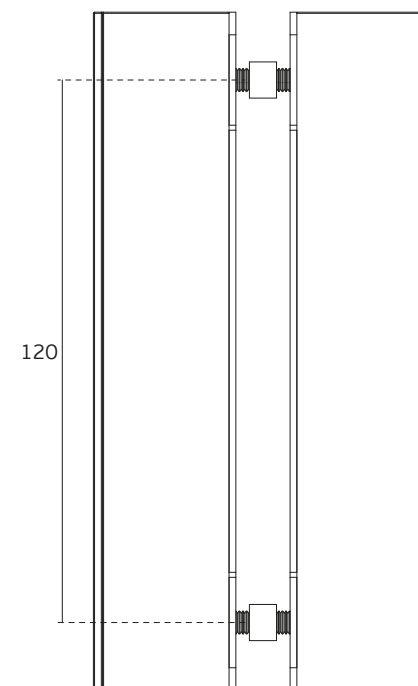
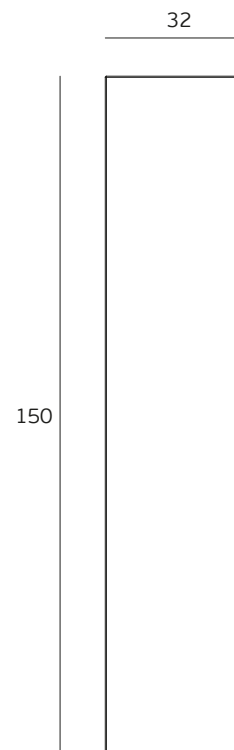
ET:2227/2019

Documento confidencial / Confidential document / Documento confidencial @ JNF 2019 www.jnf.pt

Descrição / Description / Descripción	Puxador fixo para cabines / Fixed knob for cabinets / Pomo fijo para cabinas
Versão / Version / Versión	1.0
Data / Date / Data	28.03.2019
Vidro / Glass / Cristal	8 - 13mm



Entalhe / Door cut / taladro



T. (+351) 224 663 230 / F. (+351) 224 839 841 / e-mail - jnf@jnf.pt / www.jnf.pt

Os produtos apresentados seguem especificações técnicas internas da J. Neves & Filhos S. A. As dimensões são meramente indicativas. Reservamos o direito de fazer alterações técnicas que permitam a melhor performance dos nossos produtos, sem aviso prévio. Todos os desenhos e fotografias são propriedade intelectual da J. Neves & Filhos S. A. As medidas apresentadas estão em milímetros.

The presented products follow technical specifications from J. Neves & Filhos S. A. The dimensions of the pieces presented are just for reference. We reserve the right to introduce technical improvements in our products without previous advice. All drawings and photographs are the intellectual property of J. Neves & Filhos S. A. All measures are presented in millimeters.

Los productos presentados siguen las especificaciones técnicas de J. Neves & Filhos S. A. Las dimensiones son aproximadas. Nos reservamos el derecho de realizar cambios técnicos que permitan obtener un rendimiento óptimo de nuestros productos sin previo aviso. Todos los dibujos y fotografías son propiedad intelectual de J. Neves & Filhos S. A. Las medidas se presentan en milímetros.

Rua das Mimosas, 849/851
Zona Industrial das Mimosas
S. Pedro da Cova | Ap. 75 4424-909
Gondomar, PORTUGAL

PÁGINA/ PAGE 2/2



Ficha técnica do produto

Datasheet / Ficha técnica del producto

Data: 28.03.2019



Versão: 1.0

IN.75.051.D

Puxadores para cabines/
Cabinet knobs/ Pomos para cabinas

ET:2228/2019

Documento confidencial / Confidential document / Documento confidencial @ JNF 2019 www.jnf.pt

Descrição / Description / Descripción	Puxador fixo para cabines / Fixed knob for cabinets / Pomo fijo para cabinas	
Versão / Version / Versión	1.0	
Data / Date / Data	28.03.2019	
Material / Material / Material	Aço inox / Stainless steel / Acero inox - EN 1.4301	
Acabamento / Finish / Acabado	Satinado / Satin / Satin	
Info. Embalagem / Package / Embalage		
Código de barras/ Bar code/ Código de barras	 5 1602686 1059300 1	 5 1602686 1559305 1
Unidade/ Unit/ Unidad	1 Pr	20 Pr
Peso/ Weight/ Peso		
Medidas/ Dimensions/ Dimensiones		
Embalagem/ Package/ Embalage	CA793	



Outros acabamentos/ Other finishes/ Otros acabados



.TB
TITANIUM BLACK



.TCH
TITANIUM CHOCOLATE



.TCO
TITANIUM COPPER



.TG
TITANIUM GOLD

T. (+351) 224 663 230 / F. (+351) 224 839 841 / e-mail - jnf@jnf.pt / www.jnf.pt

Os produtos apresentados seguem especificações técnicas internas da J. Neves & Filhos S. A. As dimensões são meramente indicativas. Reservamos o direito de fazer alterações técnicas que permitam a melhor performance dos nossos produtos, sem aviso prévio. Todos os desenhos e fotografias são propriedade intelectual da J. Neves & Filhos S. A. As medidas apresentadas estão em milímetros.

The presented products follow technical specifications from J. Neves & Filhos S. A. The dimensions of the pieces presented are just for reference. We reserve the right to introduce technical improvements in our products without previous advice. All drawings and photographs are the intellectual property of J. Neves & Filhos S. A. All measures are presented in millimeters.

Los productos presentados siguen las especificaciones técnicas de J. Neves & Filhos S. A. Las dimensiones son aproximadas. Nos reservamos el derecho de realizar cambios técnicos que permitan obtener un rendimiento óptimo de nuestros productos sin previo aviso. Todos los dibujos y fotografías son propiedad intelectual de J. Neves & Filhos S. A. Las medidas se presentan en milímetros.

Rua das Mimosas, 849/851
Zona Industrial das Mimosas
S. Pedro da Cova | Ap. 75 4424-909
Gondomar, PORTUGAL

PÁGINA/
PAGE 1/2



Ficha técnica do produto

Datasheet / Ficha técnica del producto

Data: 28.03.2019

Versão: 1.0

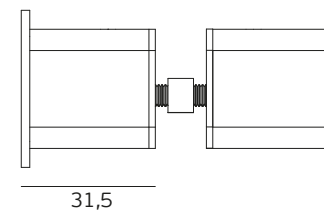
IN.75.051.D

Puxadores para cabines/
Cabinet knobs/ Pomos para cabinas

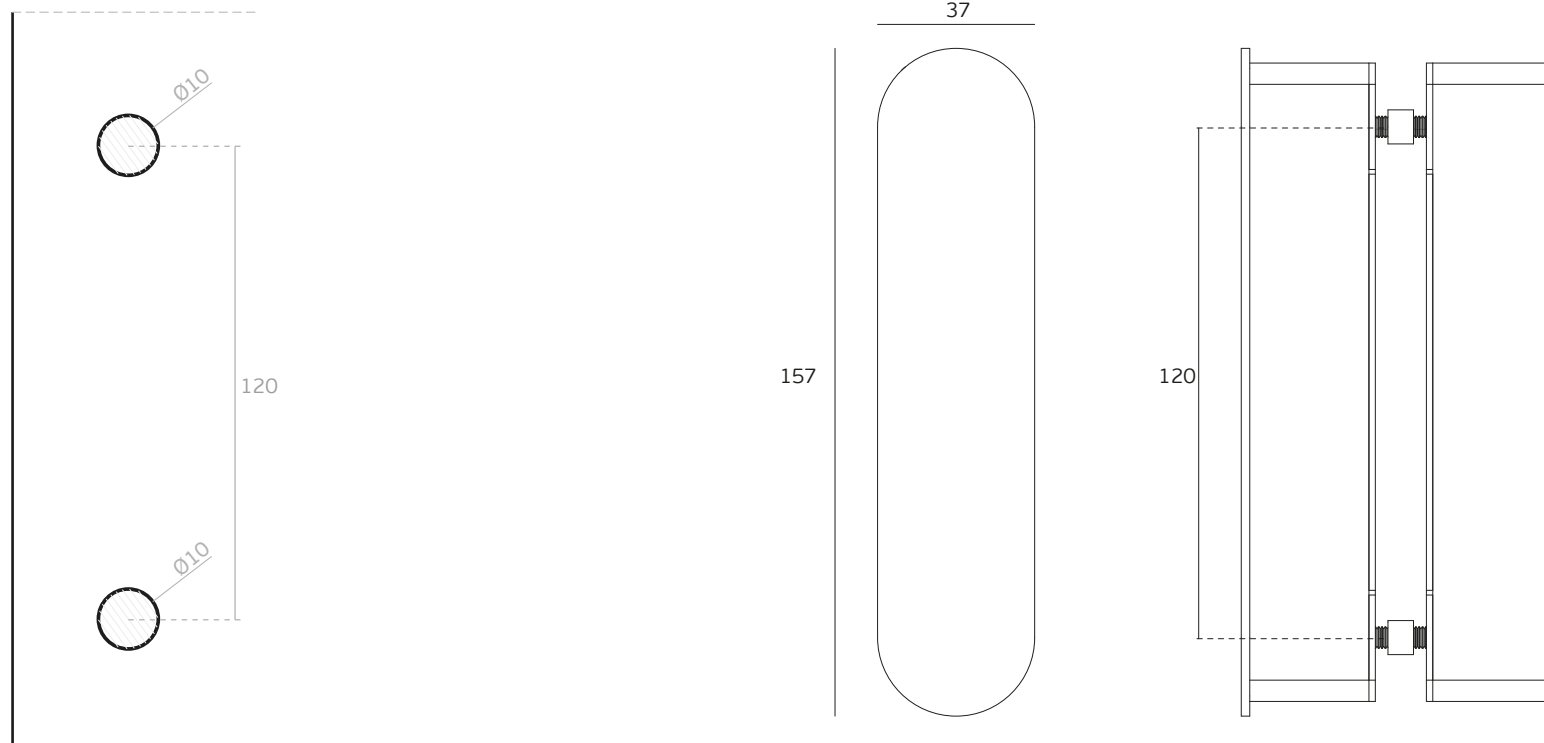
ET:2228/2019

Documento confidencial / Confidential document / Documento confidencial @ JNF 2019 www.jnf.pt

Descrição / Description / Descripción	Puxador fixo para cabines / Fixed knob for cabinets / Pomo fijo para cabinas
Versão / Version / Versión	1.0
Data / Date / Data	28.03.2019
Vidro / Glass / Cristal	8 - 13mm



Entalhe / Door cut / taladro



T. (+351) 224 663 230 / F. (+351) 224 839 841 / e-mail - jnf@jnf.pt / www.jnf.pt

Os produtos apresentados seguem especificações técnicas internas da J. Neves & Filhos S. A. As dimensões são meramente indicativas. Reservamos o direito de fazer alterações técnicas que permitam a melhor performance dos nossos produtos, sem aviso prévio. Todos os desenhos e fotografias são propriedade intelectual da J. Neves & Filhos S. A. As medidas apresentadas estão em milímetros.

The presented products follow technical specifications from J. Neves & Filhos S. A. The dimensions of the pieces presented are just for reference. We reserve the right to introduce technical improvements in our products without previous advice. All drawings and photographs are the intellectual property of J. Neves & Filhos S. A. All measures are presented in millimeters.

Los productos presentados siguen las especificaciones técnicas de J. Neves & Filhos S. A. Las dimensiones son aproximadas. Nos reservamos el derecho de realizar cambios técnicos que permitan obtener un rendimiento óptimo de nuestros productos sin previo aviso. Todos los dibujos y fotografías son propiedad intelectual de J. Neves & Filhos S. A. Las medidas se presentan en milímetros.

Rua das Mimosas, 849/851
Zona Industrial das Mimosas
S. Pedro da Cova | Ap. 75 4424-909
Gondomar, PORTUGAL

PÁGINA/ 2/2
PAGE



Ficha técnica de produto

Technique product file / Ficha técnica de produto

Data: 18.03.2020

Versão: 5.0

SM.019

Sistemas modulares para cabines sanitárias /

Sanitary booth hardware /

Herrajes para cabinas sanitárias

ET: 257 / 2007

Documento confidencial / Confidential document / Documento confidencial © JNF 2020 www.jnf.pt

Descrição / Description / Descripción

Puxador de porta duplo anti-vandalismo /

Double door knob with anti-vandalism fixing /

Tirador de puerta doble anti-vandalismo

Versão / Version / Versión

5.0

Data / Date / Data

18.03.2020

Material / Material / Material

Aço Inox / Stainless Steel / Acero inoxidable - EN 1.4301

Acabamento / Finish / Acabado

Satinado / Satin / Satin

Acessórios / Accessories / Accesorios

Chave allen / Allen key / Llave allen - 2,5mm

Info. Embalagem / Package / Embalage

Código de Barras /



Bar code /

Codigo de barras

25 Pr.

250 Pr.

Unidade / Unit / Unidad

3,5 Kg.

35 Kg.

Peso / Weight / Peso

Medidas / Dimensions / Dimensiones

175 x 165 x 55 mm

Embalagem / Package / Embalage

CA102



T. (+351) 224 663 230 / F. (+351) 224 839 841 / e-mail - jnf@jnf.pt / www.jnf.pt

Os produtos apresentados seguem especificações técnicas internas da J. Neves e Filhos S.A. As dimensões são meramente indicativas. Reservamos o direito de fazer alterações técnicas que permitam a melhor performance dos nossos produtos, sem aviso prévio. Todos os desenhos e fotografias são propriedade intelectual da J. Neves e Filhos S.A. As medidas apresentadas estão em milímetros.

The presented products follow technical specifications from J. Neves e Filhos S.A. The dimensions of the pieces are merely a reference. We reserve the right to introduce technical improvements in our products without previous advice. All drawings and photographs are the intellectual property of J. Neves e Filhos S.A. The measures are presented in millimeters

Los productos presentados siguen las especificaciones técnicas de J. Neves e Filhos S. A. Las dimensiones son indicativas. Nos reservamos el derecho de realizar modificaciones técnicas que permitan obtener un rendimiento óptimo de nuestros productos sin previo aviso. Todos los dibujos y fotografías son propiedad intelectual de J. Neves e Filhos S. A. Las medidas se presentan en milímetros

Rua das Mimosas, 849/851
Zona Industrial das Mimosas
S. Pedro da Cova | Ap. 75 4424-909
Gondomar PORTUGAL

PÁGINA 1/2
PAGE



Ficha técnica de produto

Technique product file / Ficha técnica de produto

Data: 18.03.2020

Versão: 5.0

SM.019

Sistemas modulares para cabines sanitárias /

Sanitary booth hardware /

Herrajes para cabinas sanitárias

ET: 257 / 2007

Documento confidencial / Confidential document / Documento confidencial © JNF 2020 www.jnf.pt

Descrição / Description / Descripción

Puxador de porta duplo anti-vandalismo /

Double door knob with anti-vandalism fixing /

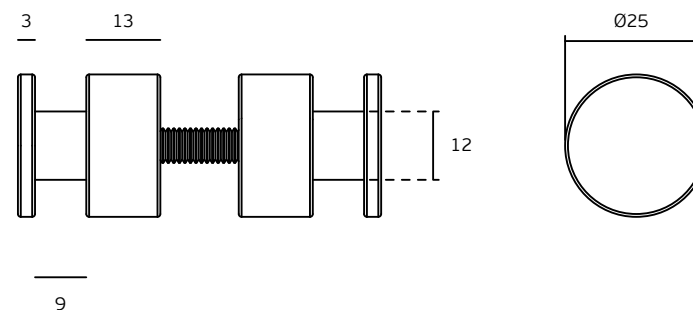
Tirador de puerta doble anti-vandalismo

Versão / Version / Versión

5.0

Data / Date / Data

18.03.2020



T. (+351) 224 663 230 / F. (+351) 224 839 841 / e-mail - jnf@jnf.pt / www.jnf.pt

Os produtos apresentados seguem especificações técnicas internas da J. Neves e Filhos S.A. As dimensões são meramente indicativas. Reservamos o direito de fazer alterações técnicas que permitam a melhor performance dos nossos produtos, sem aviso prévio. Todos os desenhos e fotografias são propriedade intelectual da J. Neves e Filhos S.A. As medidas apresentadas estão em milímetros.

The presented products follow technical specifications from J. Neves e Filhos S.A. The dimensions of the pieces are merely a reference. We reserve the right to introduce technical improvements in our products without previous advice. All drawings and photographs are the intellectual property of J. Neves e Filhos S. A. The measures are presented in millimeters

Los productos presentados siguen las especificaciones técnicas de J. Neves e Filhos S. A. Las dimensiones son indicativas. Nos reservamos el derecho de realizar modificaciones técnicas que permitan obtener un rendimiento óptimo de nuestros productos sin previo aviso. Todos los dibujos y fotografías son propiedad intelectual de J. Neves e Filhos S. A. Las medidas se presentan en milímetros

Rua das Mimosas, 849/851
Zona Industrial das Mimosas
S. Pedro da Cova | Ap. 75 4424-909
Gondomar PORTUGAL

PÁGINA 2/2
PAGE



Ficha técnica de produto

Technique product file / Ficha técnica de produto

Data: 15.10.2019

Versão: 4.0

SM.020

Sistemas modulares para cabines sanitárias

Sanitary booth hardware / Herrajes para cabinas sanitarias

ET: 208/2007

Documento confidencial / Confidential document / Documento confidencial © JNF 2019 www.jnf.pt

Descrição / Description / Descripción

Puxador de porta duplo, anti-vandalismo/

Back to back door knob with anti vandalism fixings/

Tirador de puerta doble, anti vandalismo

Versão / Version / Versión

4.0

Data / Date / Data

15.10.2019

Material / Material / Material

Aço Inox / stainless Steel / Acero inoxidable - EN 1.4372

Acabamento / Finish / Acabado

Satinado / Satin / Satin

Acessórios / Accessories / Accesorios

1 Chave Allen / 1 Allen Key / 1 Llave Allen - 3mm

1 Parafuso / 1 Screw / 1 Tornillo - DIN913 M8x40mm

2 Parafusos / 2 Screws / 2 Tornillos - DIN914 M5x6mm

Info-Embalagem / Package / Embalage

Código de Barras /

Bar code /

Código de barras



5 1602686 115020



5 1602686 1015023

Unidade / Unit / Unidad

1 Par / Pair

25 Pares / Pairs

Peso / Weight / Peso

0,195 kg

4,87 kg

Medidas / Dimensions / Dimensiones

-

195 x 175 x 55 mm

Embalagem / Package / Embalage

Plástico / Plastic

Caixa / Box / Caja



T. (+351) 224 663 230 / F. (+351) 224 839 841 / e-mail - jnf@jnf.pt / www.jnf.pt

Os produtos apresentados seguem especificações técnicas internas da J. Neves e Filhos S. A. As dimensões são meramente indicativas. Reservamos o direito de fazer alterações técnicas que permitam a melhor performance dos nossos produtos, sem aviso prévio. Todos os desenhos e fotografias são propriedade intelectual da J. Neves e Filhos S. A. As medidas apresentadas estão em milímetros

The presented products follow technical specifications from J. Neves e Filhos S. A. The dimensions of the pieces are merely a reference. We reserve the right to introduce technical improvements in our products without previous advice. All drawings and photographs are the intellectual property of J. Neves e Filhos S. A. The measures are presented in millimeters

Los productos presentados siguen las especificaciones técnicas de J. Neves e Filhos S. A. Las dimensiones son indicativas. Nos reservamos el derecho de realizar modificaciones técnicas que permitan obtener un rendimiento óptimo de nuestros productos sin previo aviso. Todos los dibujos y fotografías son propiedad intelectual de J. Neves e Filhos S. A. Las medidas se presentan en milímetros

Rua das Mimosas, 849/851
Zona Industrial das Mimosas
S. Pedro da Cova | Ap. 75 4424-909
Gondomar PORTUGAL

PÁGINA 1/2
PAGE



Ficha técnica de produto

Technique product file / Ficha técnica de produto

Data: 15.10.2019

Versão: 4.0

SM.020

Sistemas modulares para cabines sanitárias

Sanitary booth hardware / Herrajes para cabinas sanitarias

ET: 208/2007

Documento confidencial / Confidential document / Documento confidencial © JNF 2019 www.jnf.pt

Descrição / Description / Descripción

Puxador de porta duplo, anti-vandalismo/

Back to back door knob with anti vandalism fixings/

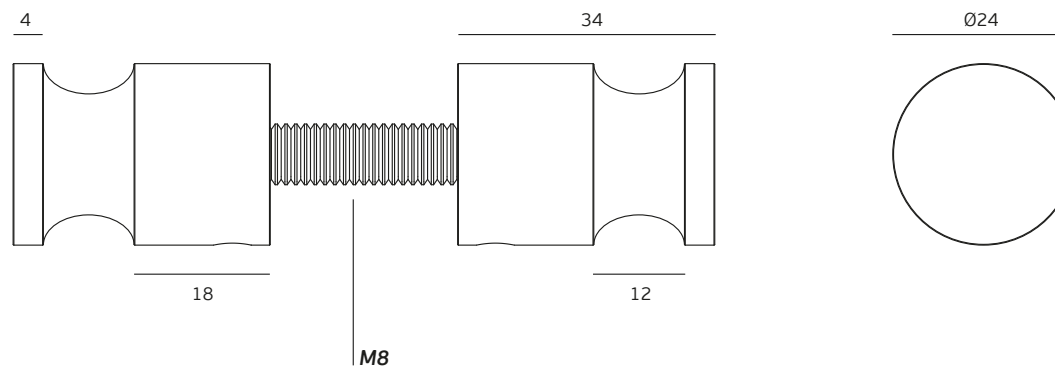
Tirador de puerta doble, anti vandalismo

Versão / Version / Versión

4.0

Data / Date / Data

15.10.2019



T. (+351) 224 663 230 / F. (+351) 224 839 841 / e-mail - jnf@jnf.pt / www.jnf.pt

Os produtos apresentados seguem especificações técnicas internas da J. Neves e Filhos S. A. As dimensões são meramente indicativas. Reservamos o direito de fazer alterações técnicas que permitam a melhor performance dos nossos produtos, sem aviso prévio. Todos os desenhos e fotografias são propriedade intelectual da J. Neves e Filhos S. A. As medidas apresentadas estão em milímetros

The presented products follow technical specifications from J. Neves e Filhos S. A. The dimensions of the pieces are merely a reference. We reserve the right to introduce technical improvements in our products without previous advice. All drawings and photographs are the intellectual property of J. Neves e Filhos S. A. The measures are presented in millimeters

Los productos presentados siguen las especificaciones técnicas de J. Neves e Filhos S. A. Las dimensiones son indicativas. Nos reservamos el derecho de realizar modificaciones técnicas que permitan obtener un rendimiento óptimo de nuestros productos sin previo aviso. Todos los dibujos y fotografías son propiedad intelectual de J. Neves e Filhos S. A. Las medidas se presentan en milímetros

Rua das Mimosas, 849/851
Zona Industrial das Mimosas
S. Pedro da Cova | Ap. 75 4424-909
Gondomar PORTUGAL

PÁGINA 2/2
PAGE