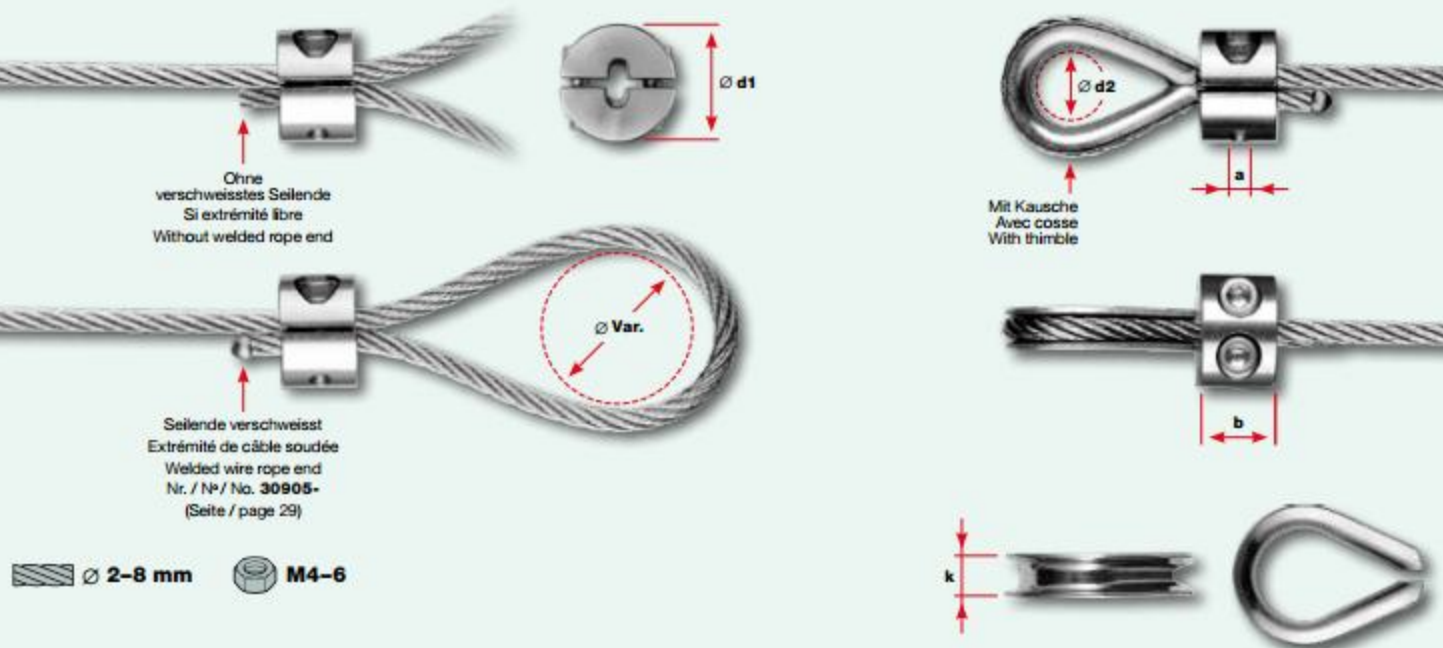


Werkstoffgruppe AISI 316
Groupe de matériaux AISI 316
AISI 316 material group

Leichte Schlaufenverschraubung 2-teilig ■
Boucle de vissage légère en 2 parties ■
Light 2-part loop clamp ■

Ohne Kausche Sans cosse Without thimble	Mit Kausche Avec cosse With thimble	Kausche einzeln Cosse seule Thimble individually	Seil Câble Rope	Gewinde Filetage Thread	Abmessungen Dimensions			
Nr. / N° / No.	Nr. / N° / No.	Nr. / N° / No.	Ø	a	b	Ø d1	Ø d2	k
			mm	mm	mm	mm	mm	mm
30874-0200-11	30874-0200-01	30830-0200	2	M4	10	15	7	4
30874-0300-11	30874-0300-01	30830-0300	3	M4	10	15	10	5
30874-0400-11	30874-0400-01	30830-0400	4	M4	10	20	11	6
30874-0500-11	30874-0500-01	30830-0500	5	M6	20	28	13	7
30874-0600-11	30874-0600-01	30830-0600	6	M6	20	28	16	9
30874-0800-11	30874-0800-01	30830-0800	8	M6	20	28	20	12



■ **Die korrekte Montage** und den richtigen Seildurchmesser hat der Anwender selbstverantwortlich zu prüfen. Funktionstüchtigkeit gewähren nur die Jakob-Seile Nr. 10820- und 10830-. **Montageanleitung:** www.jakob.com

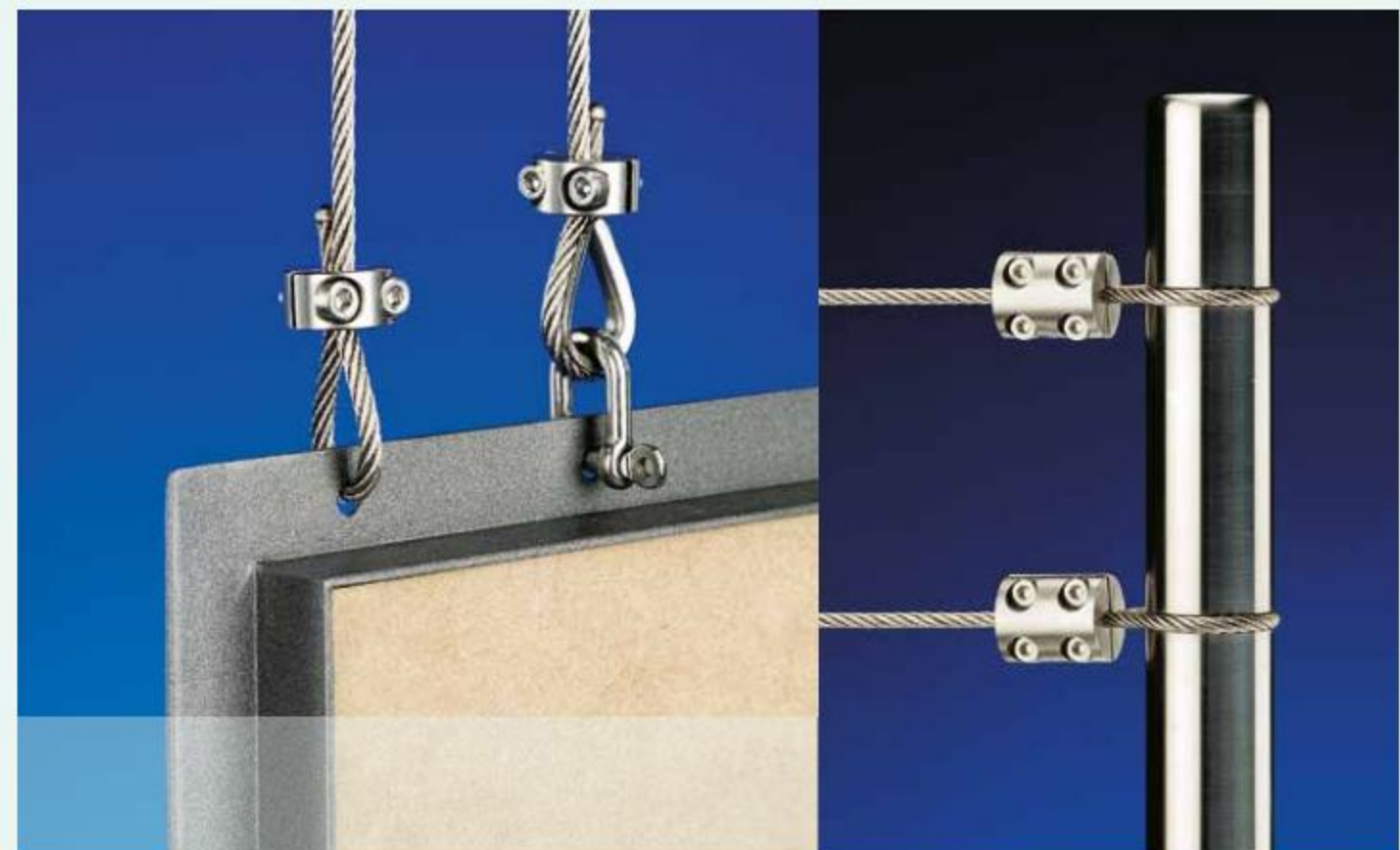
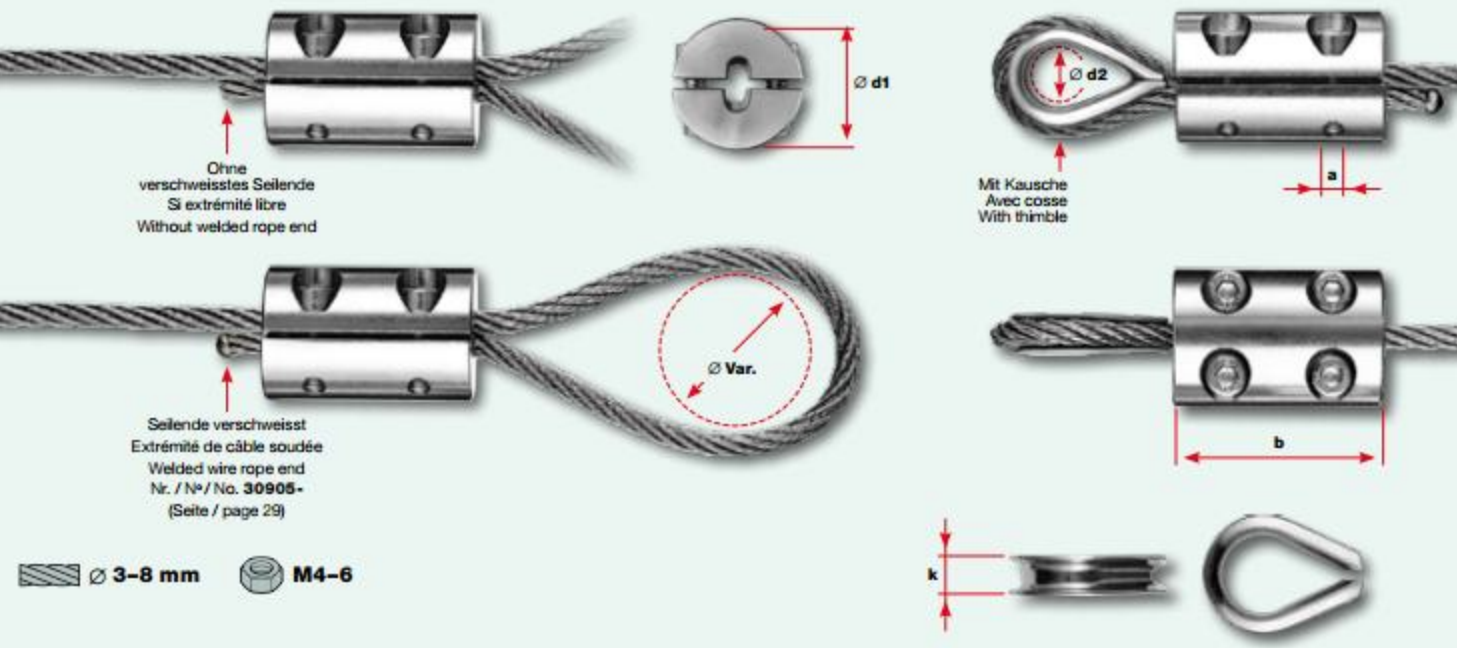
■ L'utilisateur doit vérifier en sa propre responsabilité le montage et le diamètre corrects du câble. Le bon fonctionnement n'est garanti qu'avec les câbles Jakob N° 10820- et 10830-. **Instructions de montage:** www.jakob.com

■ The user is responsible for choosing the correct assembly method and the proper rope diameter. Functionality is guaranteed only by Jakob rope Nos. 10820- and 10830-. **Assembly instructions:** www.jakob.com

Werkstoffgruppe AISI 316
Groupe de matériaux AISI 316
AISI 316 material group

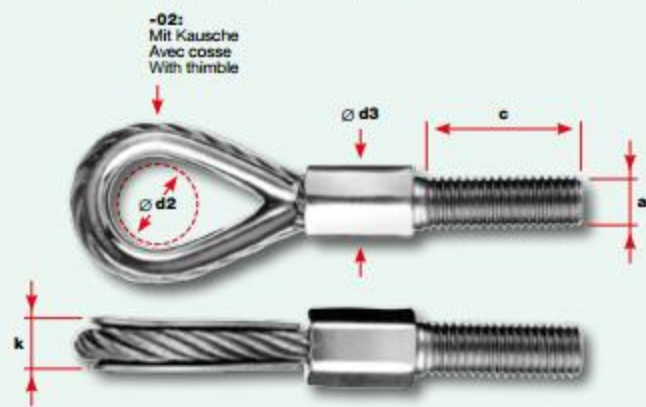
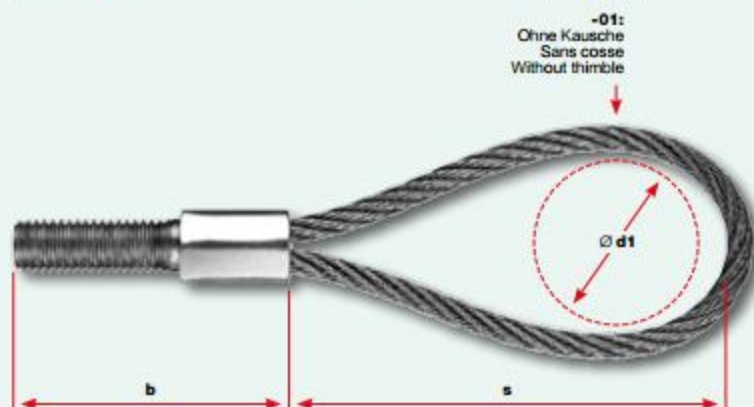
Schlaufenverschraubung 2-teilig ■
Boucle de vissage en 2 parties ■
2-part loop clamp ■

Ohne Kausche Sans cosse Without thimble	Mit Kausche Avec cosse With thimble	Kausche einzeln Cosse seule Thimble individually	Seil Câble Rope	Gewinde Filetage Thread	Abmessungen Dimensions			
Nr. / N° / No.	Nr. / N° / No.	Nr. / N° / No.	Ø	a	b	Ø d1	Ø d2	k
			mm	mm	mm	mm	mm	mm
30874-0300-10	30874-0300	30830-0300	3	M4	27	22	10	5
30874-0400-10	30874-0400	30830-0400	4	M4	27	22	11	6
30874-0500-10	30874-0500	30830-0500	5	M6	42	28	13	7
30874-0600-10	30874-0600	30830-0600	6	M6	42	28	16	9
30874-0800-10	30874-0800	30830-0800	8	M6	42	28	20	12



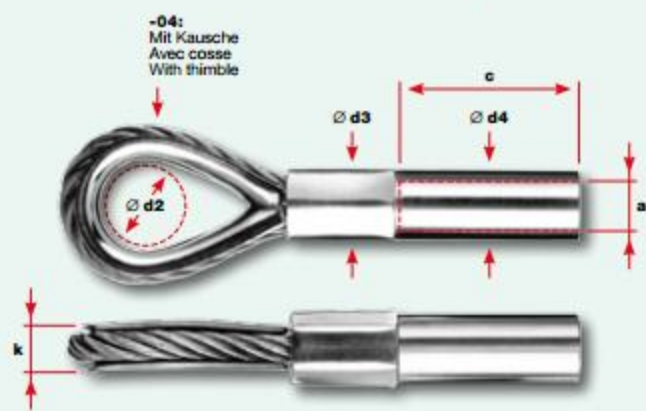
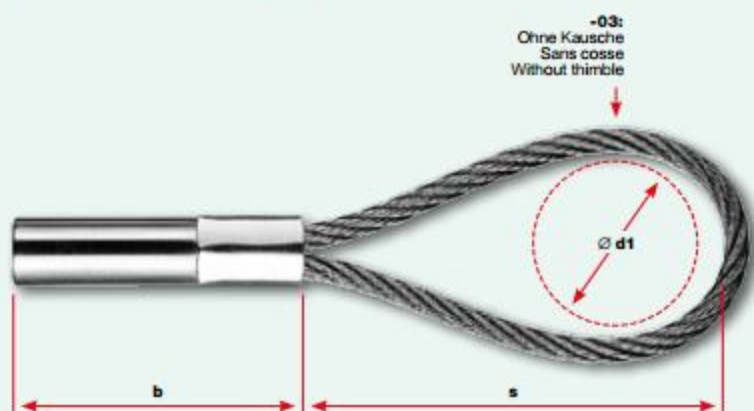
Werkstoffgruppe AISI 316
Groupe de matériaux AISI 316
AISI 316 material group

Nr. / N° / No.	Nr. / N° / No.	Seil Câble Rope Ø	Gewinde Filetage Thread a	Abmessungen Dimensions Dimensions						
				b	c	Ø d1	Ø d2	Ø d3	k	s
30808-0400-01	30809-0400-01	4	M8	47	28	**	13	13	6	- 60
30808-0400-02	30809-0400-02	4	M8	47	28	**	10	13	6	- 60
30808-0500-01	30809-0500-01	5	M10	48	26	**	15	15	7	- 75
30808-0500-02	30809-0500-02	5	M10	48	26	**	12	15	7	- 75



Werkstoffgruppe AISI 316
Groupe de matériaux AISI 316
AISI 316 material group

Nr. / N° / No.	Nr. / N° / No.	Seil Câble Rope Ø	Gewinde Filetage Thread a	Abmessungen Dimensions Dimensions						
				b	c	Ø d1	Ø d2	Ø d3	Ø d4	k
30808-0400-03	30809-0400-03	4	M8	48	20	**	13	10	6	- 60
30808-0400-04	30809-0400-04	4	M8	48	20	**	10	13	6	- 60
30808-0500-03	30809-0500-03	5	M10	52	20	**	15	13	7	- 75
30808-0500-04	30809-0500-04	5	M10	52	20	**	12	15	7	- 75



Ø 4-5 mm M8-10



- **Schleife ohne Kausche:** Das Mass (s) entspricht ca. 15 x Seil-Ø.
- ** Die definitive Konfektionslänge kann nur im gespannten Zustand bestimmt werden und hängt vom Bolzen-Ø (d1) ab.
- **Boucle sans cosse:** La cote (s) correspond à 15 x le diamètre du câble.
- ** La longueur de confection définitive ne peut être déterminée qu'au moment de la tension et dépend du boulon Ø (d1).
- **Loop without thimble:** Dimension (s) corresponds to about 15 times the rope Ø.
- ** The assembly length can only be determined in the tensioned state and depends on bolt Ø (d1).

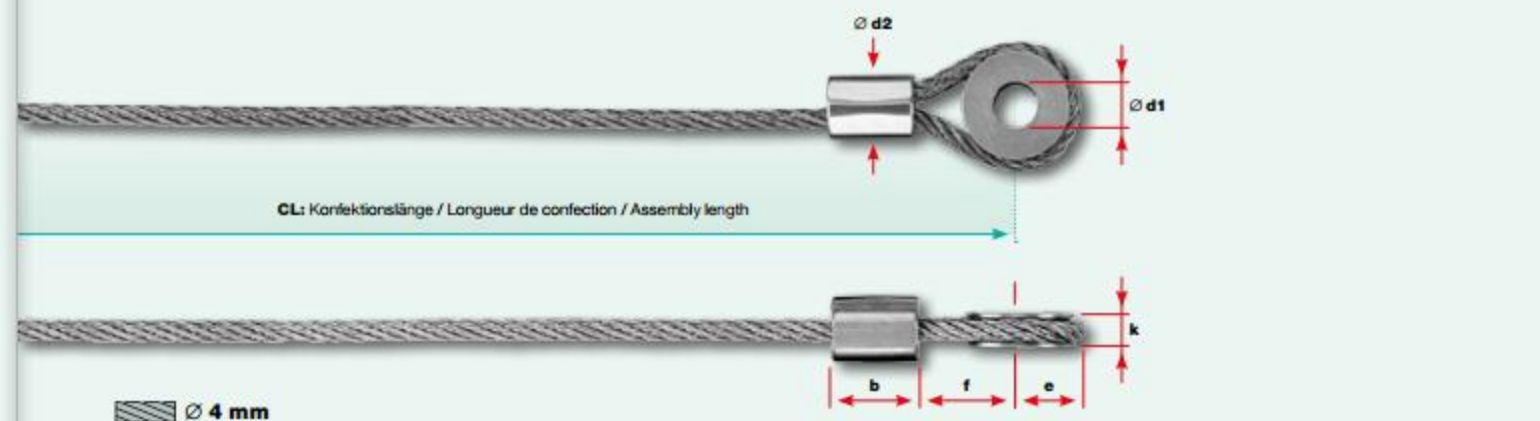
- Nicht geeignet für Litze Nr. 10810-
- N'est pas adapté pour toron N° 10810-
- Not suitable for stranded wire No. 10810-



Werkstoffgruppe AISI 316
Groupe de matériaux AISI 316
AISI 316 material group

Nr. / N° / No.	Seil Câble Rope Ø	Abmessungen Dimensions Dimensions					
		b	Ø d1	Ø d2	e	f	k
30915-0400	4	18	8,2	13	13,5	21	6

Schleife verpresst mit Auge
Boucle manchonnée avec œillet
Compressed loop with eye

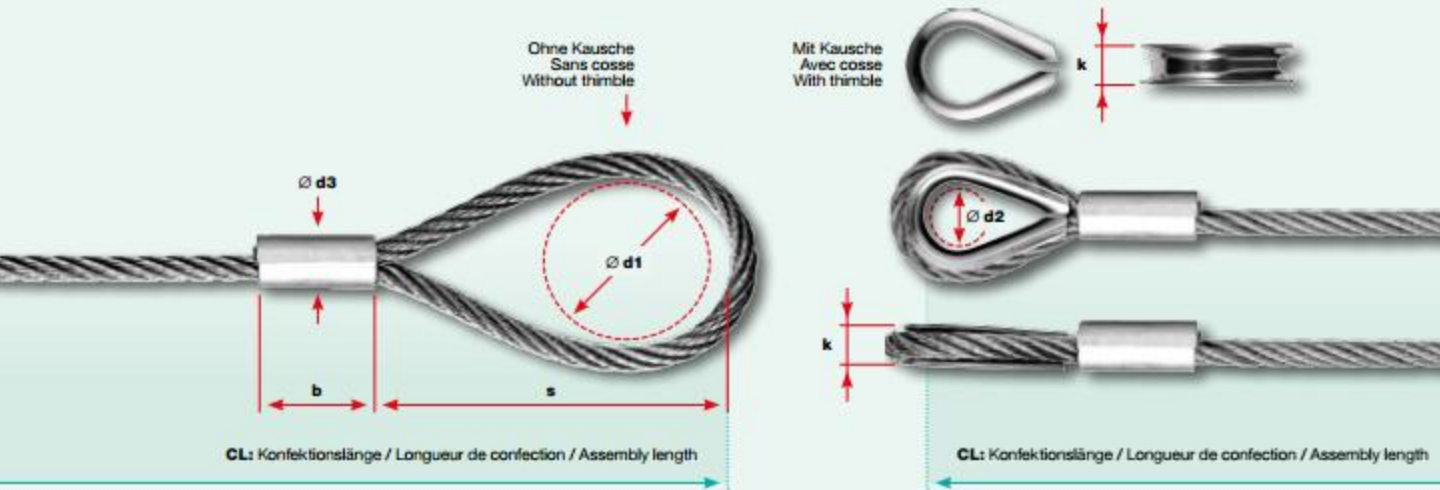


Werkstoffgruppe AISI 316
Groupe de matériaux AISI 316
AISI 316 material group

Schleife verpresst mit Alu-Presshülse
Boucle manchonnée avec manchon alu
Compressed loop with aluminium crimping sleeve

Ohne Kausche Sans cosse Without thimble	Mit Kausche Avec cosse With thimble	Kausche einzeln Cosse seule Thimble individually	Seil Câble Rope	Abmessungen Dimensions					
Nr. / N° / No.	Nr. / N° / No.	Nr. / N° / No.	∅	b	∅ d1	∅ d2	∅ d3	k	s
			mm	mm	mm	mm	mm	mm	mm
20801-0200	20802-0200	30830-0200	2	9	**	7	4	4	- 30
20801-0300	20802-0300	30830-0300	3	14	**	9	6	5	- 45
20801-0400	20802-0400	30830-0400	4	18	**	10	8	6	- 60
20801-0500	20802-0500	30830-0500	5	23	**	12	10	7	- 75
20801-0600	20802-0600	30830-0600	6	27	**	15	12	9	- 90
20801-0800	*20802-0800	30830-0800	8	36	**	19	16	12	- 120
20801-1000	20802-1000	30830-1000	10	45	**	25	20	15	- 150
20801-1200	20802-1200	30830-1200	12	54	**	27	24	17	- 180
20801-1600	20802-1600	30830-1600	16	72	**	36	32	22	- 240

* Anstelle von Seil 10820- (6 x 7 + WC) wird aus konfektionstechnischen Gründen Seil 10830- (6 x 19 + WC) verwendet.
* Pour des questions techniques le câble 10830- (6 x 19 + WC) au lieu de 10820- (6 x 7 + WC) sera utilisé.
* For technical reasons, rope 10830- (6 x 19 + WC) is used instead of rope 10820- (6 x 7 + WC).



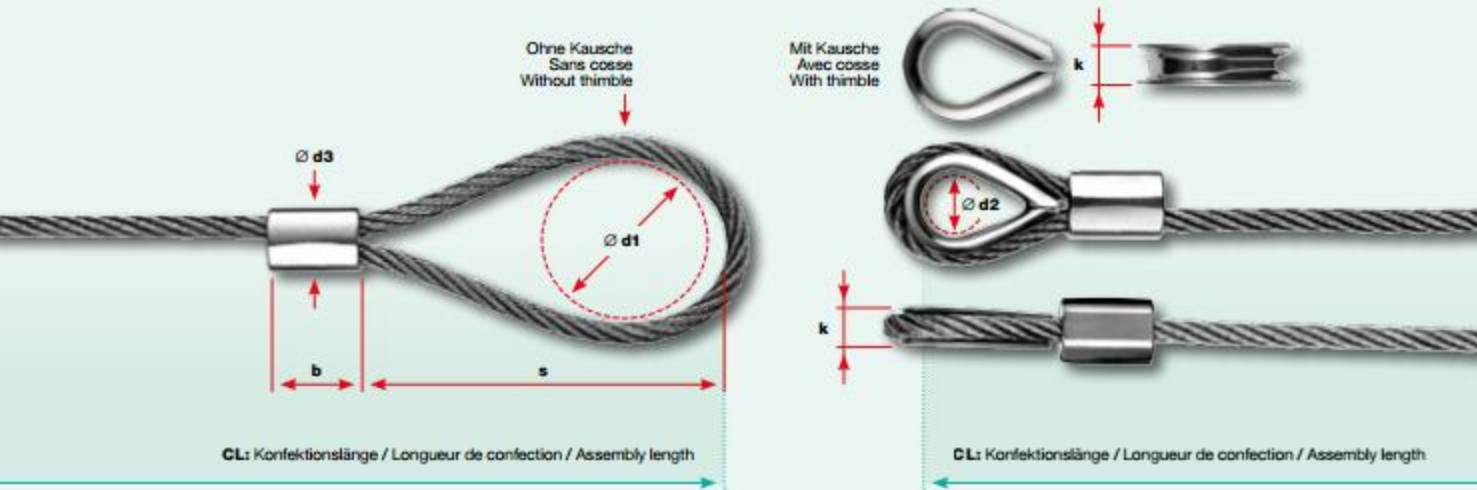
∅ 2-16 mm

Werkstoffgruppe AISI 316
Groupe de matériaux AISI 316
AISI 316 material group

Schleife verpresst mit Inox-Presshülse
Boucle manchonnée avec manchon Inox
Compressed loop with stainless steel crimping sleeve

Ohne Kausche Sans cosse Without thimble	Mit Kausche Avec cosse With thimble	Kausche einzeln Cosse seule Thimble individually	Seil Câble Rope	Abmessungen Dimensions					
Nr. / N° / No.	Nr. / N° / No.	Nr. / N° / No.	∅	b	∅ d1	∅ d2	∅ d3	k	s
			mm	mm	mm	mm	mm	mm	mm
20803-0200	20804-0200	30830-0200	2	9	**	7	7	4	- 30
20803-0300	20804-0300	30830-0300	3	14	**	9	9	5	- 45
20803-0400	20804-0400	30830-0400	4	18	**	10	10	6	- 60
20803-0500	20804-0500	30830-0500	5	23	**	12	12	7	- 75
20803-0600	20804-0600	30830-0600	6	27	**	15	15	9	- 90
20803-0800	*20804-0800	30830-0800	8	36	**	19	19	12	- 120
20803-1000	20804-1000	30830-1000	10	45	**	25	25	15	- 150
20803-1200	20804-1200	30830-1200	12	54	**	27	27	17	- 180
20803-1600	20804-1600	30830-1600	16	72	**	36	32	22	- 240

* Anstelle von Seil 10820- (6 x 7 + WC) wird aus konfektionstechnischen Gründen Seil 10830- (6 x 19 + WC) verwendet.
* Pour des questions techniques le câble 10830- (6 x 19 + WC) au lieu de 10820- (6 x 7 + WC) sera utilisé.
* For technical reasons, rope 10830- (6 x 19 + WC) is used instead of rope 10820- (6 x 7 + WC).



∅ 2-16 mm



- ! Schleife ohne Kausche:** Das Mass (s) entspricht ca. 15 x Seil-∅.
** Die definitive Konfektionslänge kann nur im gespannten Zustand bestimmt werden und hängt vom Bolzen-∅ (d1) ab.
- Boucle sans cosse:** La cote (s) correspond à 15 x le diamètre du câble.
** La longueur de confection définitive ne peut être déterminée qu'au moment de la tension et dépend du boulon ∅ (d1).
- Loop without thimble:** Dimension (s) corresponds to about 15 times the rope ∅.
** The assembly length can only be determined in the tensioned state and depends on bolt ∅ (d1).

■ Nicht geeignet für Litze Nr. 10810-
■ N'est pas adapté pour toron N° 10810-
■ Not suitable for stranded wire No. 10810-



Drahtseilschere ■
Cisaille à câble ■
Wire rope cutter ■

Nr. / N° / No.	Für Seil Pour câble Matches rope	Typ Type Type	Abbildung Illustration Illustration	Länge Longueur Length
	∅			mm
	max. mm			mm
30740-0500	4		A	190
30740-0700	7	C9	B	325
30740-0800	8	C12	B	500
30740-1400	14	C16	B	600
30740-0700-1		C9		
30740-0800-1		C12		
30740-1400-1		C16		
		Paar Ersatzmesser Lames de rechange Pair of replacement blades		



∅ 4-14 mm

Kunststoff, schwarz
 Matière plastique, noire
 Plastic, black

Abdeckkappen für Seilende ■
Embout de protection de câble ■
Wire rope end caps ■

Nr. / N° / No.	Seil Câble Rope	Abmessungen Dimensions Dimensions
	∅	b ∅ d
	mm	mm mm
30804-0200	2	8 4
30804-0300	3	10 6
30804-0400	4	10 7
30804-0500	5	12 9
30804-0600	6	13 10
30804-0800	8	16 12
30804-1000	10	16 13



∅ 2-10 mm

Werkstoffgruppe AISI 316
 Groupe de matériaux AISI 316
 AISI 316 material group

Seilende verschweisst ■
Extrémité du câble soudée ■
Welded rope end ■

Nr. / N° / No.	Seil Câble Rope	Abmessungen Dimensions Dimensions
	∅	∅ d
	mm	mm
30905-0200	2	~ 2,5
30905-0300	3	~ 3,5
30905-0400	4	~ 4,5
30905-0500	5	~ 6
30905-0600	6	~ 7
30905-0800	8	~ 9



∅ 2-8 mm

