



Ficha técnica de produto

Technique product fle / Ficha técnica de produto

Data: 20.10.2016

Versão: 2.0

IN.14.529.Eco

Ferragens diversas /
General hardware / Herrajes diversas

ET: 1156 /2013

Documento confidencial / Confidential document / Documento confidencial © JNF 2016 www.jnf.pt

Descrição / Description / Descripción	Cabide / Hook / Percha	
Versão / Version / Versión	2.0	
Data / Date / Data	20.10.2016	
Material / Material / Material	Aço Inox / stainless Steel / Acero inoxidable - EN 1.4301	
Acabamento / Finish / Acabado	Satinado / Satin / Satin	
Info. Embalagem / Package / Embalage		
Código de Barras /		
Bar code /		
Codigo de barras	 5 1602686 112313 1	 5 1602686 023134 1
Unidade / Unit / Unidad	1 Un.	20 Un.
Peso / Weight / Peso	0,070 kg	1,360 kg
Medidas / Dimensions / Dimensiones	-	210 x 75 x 85 mm
Embalagem / Package / Embalage	Plástico / Plastic	Caixa / Box / Caja



T. (+351) 224 663 230 / F. (+351) 224 839 841 / e-mail - jnf@jnf.pt / www.jnf.pt

Os produtos apresentados seguem especificações técnicas internas da J. Neves e Filhos S. A. As dimensões são meramente indicativas. Reservamos o direito de fazer alterações técnicas que permitam a melhor performance dos nossos produtos, sem aviso prévio. Todos os desenhos e fotografias são propriedade intelectual da J. Neves e Filhos S. A. As medidas apresentadas estão em milímetros

The presented products follow technical specifications from J. Neves e Filhos S. A. The dimensions of the pieces are merely a reference. We reserve the right to introduce technical improvements in our products without previous advice. All drawings and photographs are the intellectual property of J. Neves e Filhos S. A. The measures are presented in millimeters

Los productos presentados siguen las especificaciones técnicas de J. Neves e Filhos S. A. Las dimensiones son indicativas. Nos reservamos el derecho de realizar modificaciones técnicas que permitan obtener un rendimiento óptimo de nuestros productos sin previo aviso. Todos los dibujos y fotografías son propiedad intelectual de J. Neves e Filhos S. A. Las medidas se presentan en milímetros

Rua das Mimosas, 849/851
Zona Industrial das Mimosas
S. Pedro da Cova | Ap. 75 4424-909
Gondomar PORTUGAL

PÁGINA
PAGE 1/2



Ficha técnica de produto

Technique product fle / Ficha técnica de produto

Data: 20.10.2016

Versão: 2.0

IN.14.529.Eco

Ferragens diversas /
General hardware / Herrajes diversas

ET: 1156 /2013

Documento confidencial / Confidential document / Documento confidencial © JNF 2016 www.jnf.pt

Descrição / Description / Descripción

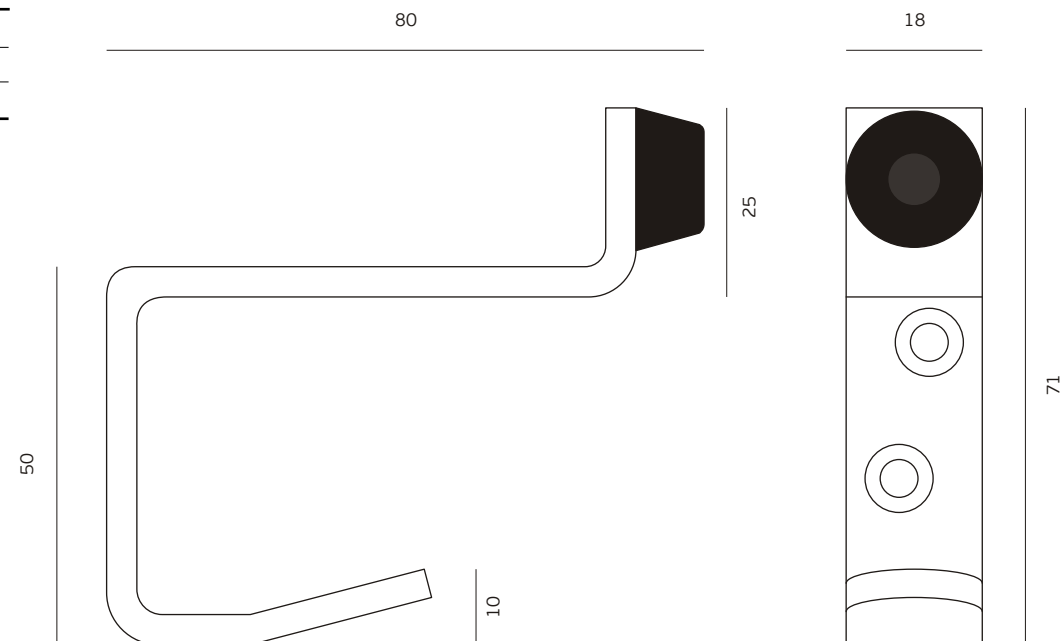
Cabide / Hook / Percha

Versão / Version / Versión

2.0

Data / Date / Data

20.10.2016



T. (+351) 224 663 230 / F. (+351) 224 839 841 / e-mail - jnf@jnf.pt / www.jnf.pt

Os produtos apresentados seguem especificações técnicas internas da J. Neves e Filhos S. A. As dimensões são meramente indicativas. Reservamos o direito de fazer alterações técnicas que permitam a melhor performance dos nossos produtos, sem aviso prévio. Todos os desenhos e fotografias são propriedade intelectual da J. Neves e Filhos S. A. As medidas apresentadas estão em milímetros

The presented products follow technical specifications from J. Neves e Filhos S. A. The dimensions of the pieces are merely a reference. We reserve the right to introduce technical improvements in our products without previous advice. All drawings and photographs are the intellectual property of J. Neves e Filhos S. A. The measures are presented in millimeters

Los productos presentados siguen las especificaciones técnicas de J. Neves e Filhos S. A. Las dimensiones son indicativas. Nos reservamos el derecho de realizar modificaciones técnicas que permitan obtener un rendimiento óptimo de nuestros productos sin previo aviso. Todos los dibujos y fotografías son propiedad intelectual de J. Neves e Filhos S. A. Las medidas se presentan en milímetros

Rua das Mimosas, 849/851
Zona Industrial das Mimosas
S. Pedro da Cova | Ap. 75 4424-909
Gondomar PORTUGAL

PÁGINA
PAGE 2/2



Ficha técnica de produto

Technique product file / Ficha técnica de produto

Data: 30.10.2015

Versão: 2.0

IN.14.530.Eco

Cabides

Hooks / Pechas

ET: 902 /2011

Documento confidencial / Confidential document / Documento confidencial © JNF 2015 www.jnf.pt

Descrição / Description / Descripción

Cabide duplo / Double hook / Percha doble

Versão / Version / Versión.

2.0

Data / Date / Data

30.10.2015

Material / Material / Material

Aço Inox / stainless Steel / Acero inoxidable - EN 1.4372

Acabamento / Finish / Acabado

Satinado / Satin / Satin

Info. Embalagem / Package / Embalage

Código de Barras /



Bar code /

Codigo de barras

Unidade / Unit / Unidad

1 Un.

Embalagem / Package / Embalage

Plástico / Plastic



T. (+351) 224 663 230 / F. (+351) 224 839 841 / e-mail - jnf@jnf.pt / www.jnf.pt

Os produtos apresentados seguem especificações técnicas internas da J. Neves e Filhos S. A. As dimensões são meramente indicativas. Reservamos o direito de fazer alterações técnicas que permitam a melhor performance dos nossos produtos, sem aviso prévio. Todos os desenhos e fotografias são propriedade intelectual da J. Neves e Filhos S. A. As medidas apresentadas estão em milímetros

The presented products follow technical specifications from J. Neves e Filhos S. A. The dimensions of the pieces are merely a reference. We reserve the right to introduce technical improvements in our products without previous advice. All drawings and photographs are the intellectual property of J. Neves e Filhos S. A. The measures are presented in millimeters

Los productos presentados siguen las especificaciones técnicas de J. Neves e Filhos S. A. Las dimensiones son indicativas. Nos reservamos el derecho de realizar cambios técnicos que permitan obtener un rendimiento óptimo de nuestros productos sin previo aviso. Todos los dibujos y fotografías son propiedad intelectual de J. Neves e Filhos S. A. Las medidas se presentan en milímetros

Rua das Mimosas, 849/851
Zona Industrial das Mimosas
S. Pedro da Cova | Ap. 75 4424-909
Gondomar PORTUGAL

PÁGINA
PAGE 1/2

ECO
series



Ficha técnica de produto

Technique product file / Ficha técnica de produto

Data: 30.10.2015

Versão: 2.0

IN.14.530.Eco

Cabides

Hooks / Pechas

ET: 902 /2011

Documento confidencial / Confidential document / Documento confidencial © JNF 2015 www.jnf.pt

Descrição / Description / Descripción

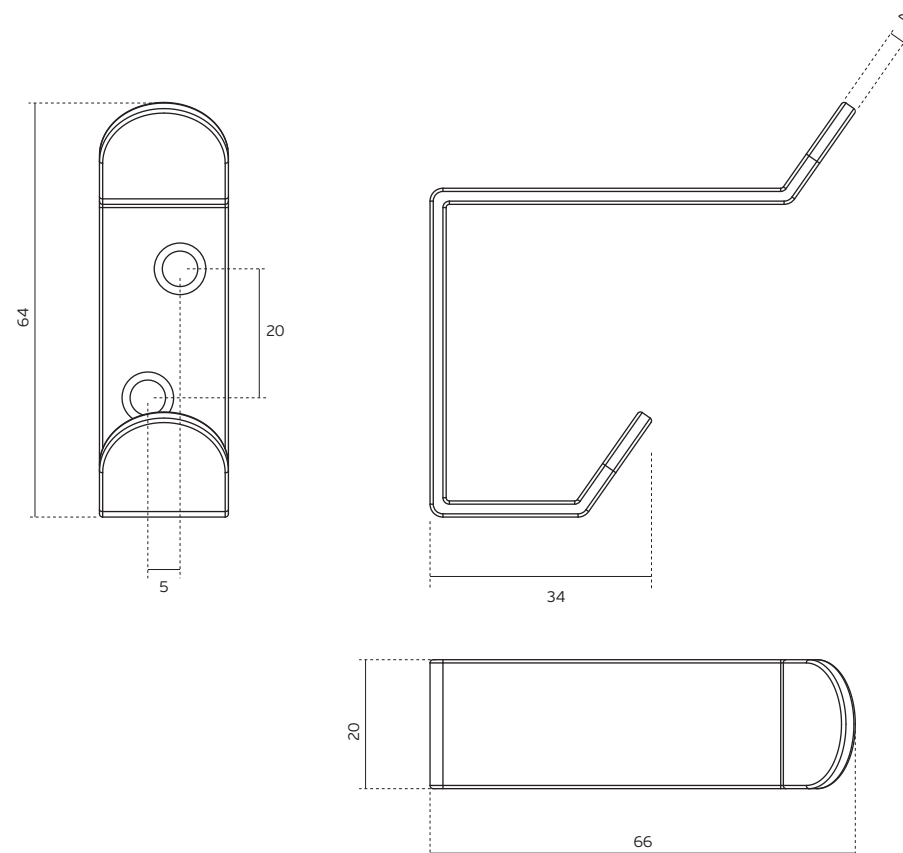
Cabide duplo / Double hook / Percha doble

Versão / Version / Versión

2.0

Data / Date / Data

30.10.2015



T. (+351) 224 663 230 / F. (+351) 224 839 841 / e-mail - jnf@jnf.pt / www.jnf.pt

Os produtos apresentados seguem especificações técnicas internas da J. Neves e Filhos S. A. As dimensões são meramente indicativas. Reservamos o direito de fazer alterações técnicas que permitam a melhor performance dos nossos produtos, sem aviso prévio. Todos os desenhos e fotografias são propriedade intelectual da J. Neves e Filhos S. A. As medidas apresentadas estão em milímetros

The presented products follow technical specifications from J. Neves e Filhos S. A. The dimensions of the pieces are merely a reference. We reserve the right to introduce technical improvements in our products without previous advice. All drawings and photographs are the intellectual property of J. Neves e Filhos S. A. The measures are presented in millimeters

Los productos presentados siguen las especificaciones técnicas de J. Neves e Filhos S. A. Las dimensiones son indicativas. Nos reservamos el derecho de realizar cambios técnicos que permitan obtener un rendimiento óptimo de nuestros productos sin previo aviso. Todos los dibujos y fotografías son propiedad intelectual de J. Neves e Filhos S. A. Las medidas se presentan en milímetros

Rua das Mimosas, 849/851
Zona Industrial das Mimosas
S. Pedro da Cova | Ap. 75 4424-909
Gondomar PORTUGAL

PÁGINA
PAGE 2/2



Ficha técnica de produto

Technique product file / Ficha técnica de produto

Data: 22.11.2017




Versão: 4.0

SM.008

Sistemas modulares para cabines sanitárias
Sanitary booth hardware / Herrerajes para cabinas sanitarias

ET: 0215 /2007

Documento confidencial / Confidential document / Documento confidencial © JNF 2017 www.jnf.pt

Descrição / Description / Descripción	Cabide / batente de porta anti-vandalismo / Hook / door stopper with concealed fixing / Percha / tope de puerta anti-vandalismo		
Versão / Version / Versión.	4.0		
Data / Date / Data	22.11.2017		
Material / Material / Material	Aço Inox / stainless Steel / Acero inoxidable - EN 1.4301		
Acabamento / Finish / Acabado	Satinado / Satin / Satin		
Acessórios / Accessories / Accesorios	4x - Parafusos / Screws / Tornillos - Ø3,8x25mm 4x - Buchas de Nylon / Nylon Plugs / Tarugos de Nylon		
Info. Embalagem / Package / Embalaje			
Código de Barras / Bar code / Codigo de barras			
Unidade / Unit / Unidad	5 602686 107438	5 602686 007431	5 602686 507436
Peso / Weight / Peso	1 Un.	10 Un.	100 Un.
Medidas / Dimensions / Dimensiones	0,09 Kg.	0,95 Kg.	10 Kg.
Embalagem / Package / Embalaje	175 x 170 x 55 mm		
	Plástico / Plastic bag	CA102	Caixa / box / Caja



T. (+351) 224 663 230 / F. (+351) 224 839 841 / e-mail - jnf@jnf.pt / www.jnf.pt

Os produtos apresentados seguem especificações técnicas internas da J. Neves e Filhos S. A. As dimensões são meramente indicativas. Reservamos o direito de fazer alterações técnicas que permitam a melhor performance dos nossos produtos, sem aviso prévio. Todos os desenhos e fotografias são propriedade intelectual da J. Neves e Filhos S. A. As medidas apresentadas estão em milímetros

The presented products follow technical specifications from J. Neves e Filhos S. A. The dimensions of the pieces are merely a reference. We reserve the right to introduce technical improvements in our products without previous advice. All drawings and photographs are the intellectual property of J. Neves e Filhos S. A. The measures are presented in millimeters

Los productos presentados siguen las especificaciones técnicas de J. Neves e Filhos S. A. Las dimensiones son indicativas. Nos reservamos el derecho de realizar cambios técnicos que permitan obtener un rendimiento óptimo de nuestros productos sin previo aviso. Todos los dibujos y fotografías son propiedad intelectual de J. Neves e Filhos S. A. Las medidas se presentan en milímetros

Rua das Mimosas, 849/851
Zona Industrial das Mimosas
S. Pedro da Cova | Ap. 75 4424-909
Gondomar PORTUGAL

PÁGINA 1/2
PAGE



Ficha técnica de produto

Technique product file / Ficha técnica de produto

Data: 22.11.2017

Versão: 4.0

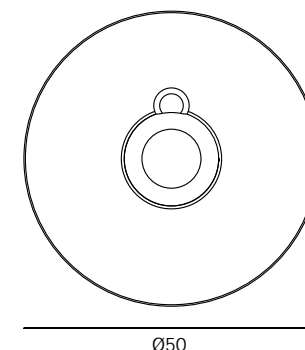
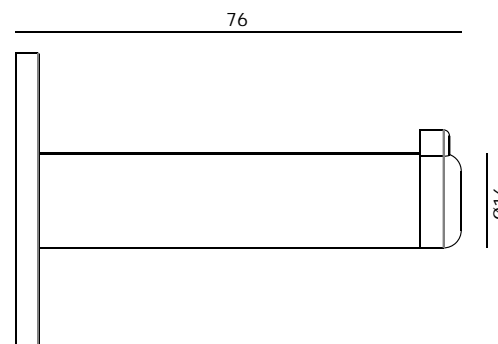
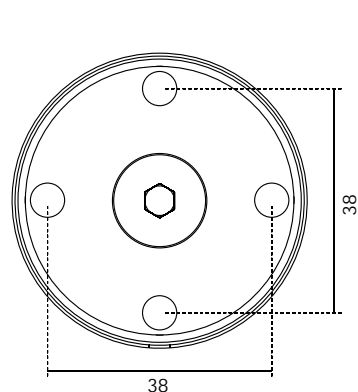
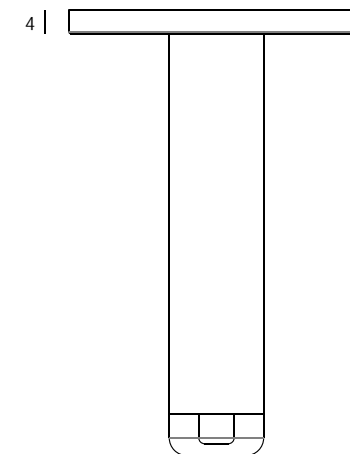
SM.008

Sistemas modulares para cabines sanitárias
Sanitary booth hardware / Herrajes para cabinas sanitarias

ET: 0215 /2007

Documento confidencial / Confidential document / Documento confidencial © JNF 2017 www.jnf.pt

Descrição / Description / Descripción	Cabide / batente de porta anti-vandalismo / Hook / door stopper with concealed fixing / Percha / tope de puerta anti-vandalismo
Versão / Version / Versión.	4.0
Data / Date / Data	22.11.2017



T. (+351) 224 663 230 / F. (+351) 224 839 841 / e-mail - jnf@jnf.pt / www.jnf.pt

Os produtos apresentados seguem especificações técnicas internas da J. Neves e Filhos S. A. As dimensões são meramente indicativas. Reservamos o direito de fazer alterações técnicas que permitam a melhor performance dos nossos produtos, sem aviso prévio. Todos os desenhos e fotografias são propriedade intelectual da J. Neves e Filhos S. A. As medidas apresentadas estão em milímetros

The presented products follow technical specifications from J. Neves e Filhos S. A. The dimensions of the pieces are merely a reference. We reserve the right to introduce technical improvements in our products without previous advice. All drawings and photographs are the intellectual property of J. Neves e Filhos S. A. The measures are presented in millimeters

Los productos presentados siguen las especificaciones técnicas de J. Neves e Filhos S. A. Las dimensiones son indicativas. Nos reservamos el derecho de realizar cambios técnicos que permitan obtener un rendimiento óptimo de nuestros productos sin previo aviso. Todos los dibujos y fotografías son propiedad intelectual de J. Neves e Filhos S. A. Las medidas se presentan en milímetros

Rua das Mimosas, 849/851
Zona Industrial das Mimosas
S. Pedro da Cova | Ap. 75 4424-909
Gondomar PORTUGAL