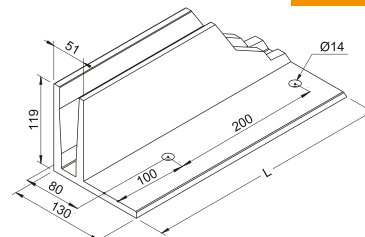




**NEW** Profilo a pavimento "L" | Bodenprofil "L" - TYPE "ID STRONG XL"

**3kN**

CODICE ARTIKEL	DESCRIZIONE BESCHREIBUNG	L
IN600-401	Alluminio effetto inox Alu mit Edelstahleffekt	3000 mm
IN600-402	Alluminio effetto inox Alu mit Edelstahleffekt	6000 mm



**NEW** Lamiera di chiusura | Abschlussblech - TYPE "ID STRONG XL"

**3kN**

CODICE ARTIKEL	DESCRIZIONE BESCHREIBUNG	SPESSORE MATERIALSTÄRKE
IN600-421	Alluminio effetto inox profilo a pavimento "L" sinistro/destro Alu mit Edelstahleffekt Bodenprofil "L" links/rechts	2 mm

**GUARNIZIONE VEDI PAGINA 104-105**  
**GLASDICHUNGEN SIEHE SEITE 104-105**

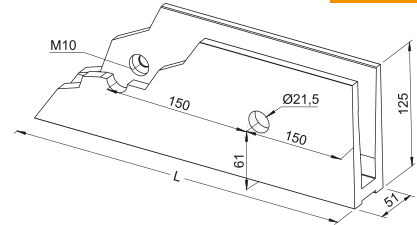


## NEW Profilo laterale "U" | Wandprofil "U" - TYPE "ID STRONG XL"

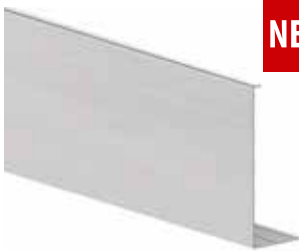


CODICE ARTIKEL	DESCRIZIONE BESCHREIBUNG	L
IN600-410	Alluminio effetto inox Alu mit Edelstahleffekt	3000 mm
IN600-411	Alluminio effetto inox Alu mit Edelstahleffekt	6000 mm

3kN

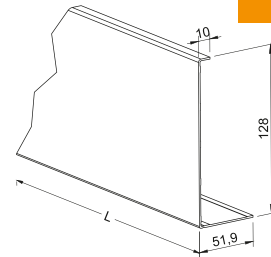


## NEW Profilo di copertura "U" | Abdeckprofil "U" - TYPE "ID STRONG XL"



CODICE ARTIKEL	DESCRIZIONE BESCHREIBUNG	L
IN600-415	Alluminio effetto inox Alu mit Edelstahleffekt	3000 mm
IN600-416	Alluminio effetto inox Alu mit Edelstahleffekt	6000 mm

3kN



## NEW Lamiera di chiusura | Abschlussblech - TYPE "ID STRONG XL"



CODICE ARTIKEL	DESCRIZIONE BESCHREIBUNG	SPESSORE MATERIALSTÄRKE
IN600-422	Alluminio effetto inox profilo laterale "U" sinistro/destro Alu mit Edelstahleffekt Wandprofil "U" links/rechts	2 mm

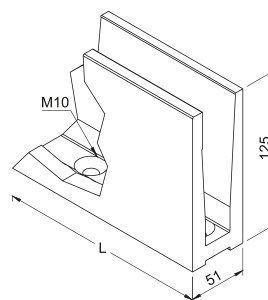
3kN

**GUARNIZIONE VEDI PAGINA 104-105**  
**GLASDICHUNGEN SIEHE SEITE 104-105**



**NEW** Profilo a pavimento "U" | Bodenprofil "U" - TYPE "ID STRONG XL"

CODICE ARTIKEL	DESCRIZIONE BESCHREIBUNG	L
IN600-430	Alluminio effetto inox Alu mit Edelstahleffekt	3000 mm
IN600-431	Alluminio effetto inox Alu mit Edelstahleffekt	6000 mm



**3kN**



**NEW** Lamiera di chiusura | Abschlussblech - TYPE "ID STRONG XL"

CODICE ARTIKEL	DESCRIZIONE BESCHREIBUNG	SPESSORE MATERIALSTÄRKE
IN600-425	Alluminio effetto inox profilo a pavimento "U" sinistro/destro Alu mit Edelstahleffekt Bodenprofil "U" links/rechts	2 mm

**3kN**

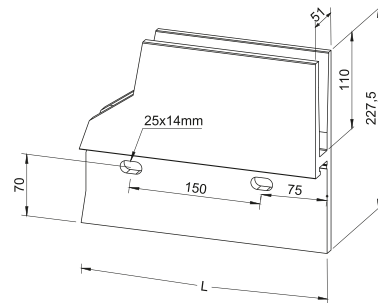
**GUARNIZIONE VEDI PAGINA 104-105**  
**GLASDICHTUNGEN SIEHE SEITE 104-105**



## NEW Profilo laterale "Y" | Wandprofil "Y" - TYPE "ID STRONG XL"



CODICE ARTIKEL	DESCRIZIONE BESCHREIBUNG	L
IN600-440	Alluminio effetto inox Alu mit Edelstahleffekt	3000 mm
IN600-441	Alluminio effetto inox Alu mit Edelstahleffekt	6000 mm

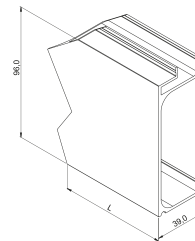


3kN

## NEW Profilo di copertura "Y" | Abdeckprofil "Y" - TYPE "ID STRONG XL"



CODICE ARTIKEL	DESCRIZIONE BESCHREIBUNG	L
IN600-445	Alluminio effetto inox Alu mit Edelstahleffekt	3000 mm
IN600-446	Alluminio effetto inox Alu mit Edelstahleffekt	6000 mm



3kN

## NEW Lamiera di chiusura | Abschlussblech - TYPE "ID STRONG XL"



CODICE ARTIKEL	DESCRIZIONE BESCHREIBUNG	SPESSORE MATERIALSTÄRKE
IN600-426	Alluminio effetto inox profilo laterale "Y" sinistro/destro Alu mit Edelstahleffekt Wandprofil "Y" links/rechts	2 mm

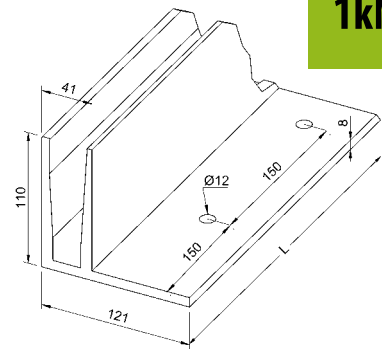
3kN

**GUARNIZIONE VEDI PAGINA 104-105**  
**GLASDICHUNGEN SIEHE SEITE 104-105**



**Profilo a pavimento "L" | Bodenprofil "L" - TYPE "ID ONE"**

<b>CODICE ARTIKEL</b>	<b>DESCRIZIONE BESCHREIBUNG</b>	<b>L</b>
IN600-501	Alluminio effetto inox Alu mit Edelstahleffekt	3000 mm
IN600-502	Alluminio effetto inox Alu mit Edelstahleffekt	6000 mm



**1kN**



**Lamiera di chiusura | Abschlussblech - TYPE "ID ONE"**

<b>CODICE ARTIKEL</b>	<b>DESCRIZIONE BESCHREIBUNG</b>	<b>SPESSORE MATERIALSTÄRKE</b>
IN600-521	Alluminio effetto inox profilo a pavimento "L" sinistro/destro Alu mit Edelstahleffekt Bodenprofil "L" links/rechts	2 mm

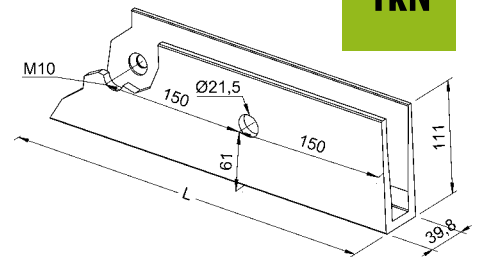
**1kN**

**GUARNIZIONE VEDI PAGINA 104-105**  
**GLASDICHTUNGEN SIEHE SEITE 104-105**



### Profilo laterale "U" | Wandprofil "U" - TYPE "ID ONE"

CODICE ARTIKEL	DESCRIZIONE BESCHREIBUNG	L
IN600-510	Alluminio effetto inox Alu mit Edelstahleffekt	3000 mm
IN600-511	Alluminio effetto inox Alu mit Edelstahleffekt	6000 mm

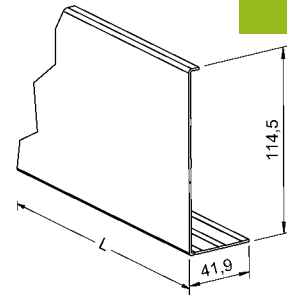


1kN

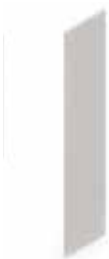


### Profilo di copertura "U" | Abdeckprofil "U" - TYPE "ID ONE"

CODICE ARTIKEL	DESCRIZIONE BESCHREIBUNG	L
IN600-515	Alluminio effetto inox Alu mit Edelstahleffekt	3000 mm
IN600-516	Alluminio effetto inox Alu mit Edelstahleffekt	6000 mm



1kN



### Lamiera di chiusura | Abschlussblech - TYPE "ID ONE"

CODICE ARTIKEL	DESCRIZIONE BESCHREIBUNG	SPESSORE MATERIALSTÄRKE
IN600-522	Alluminio effetto inox profilo laterale "U" sinistro/destro Alu mit Edelstahleffekt Wandprofil "U" links/rechts	2 mm

1kN

**GUARNIZIONE VEDI PAGINA 104-105**  
**GLASDICHUNGEN SIEHE SEITE 104-105**